

Descripción del producto



Lector RFID UHF de doble frecuencia y RFID de 13.56MHz

Lector de frecuencia dual, es 125KHz / 13.56MHz / ID + HID / IC + ID + HID, personalizado.

V
e
l
o
c
i
d
a
d
d
e
l
a
t
a
r
s
J
e
t
a
d
e
l
l
e
c
t
o
r

1
2
5
K
H
z
/
1
3
. 5
6
M
H
z
u
E
D
e
H
h
D
/
I
C
+
I
D
+
H
I
D

T
e
m
p
e
r
a
t
u
r
e
d
e
f
i
n
e
n
t
o
H
u
m
e
d
a
d
d
e
f
i
n
i
t
i
o
n
a
m
i
e
n
t
o

T
e
n
s
i
D
P
C
P
E
S
V
r
a
b
a
j
o
C
o
r
r
i
e
n
v
M
A
B
t
r
a
b
a
j
o
3
M
R
a
n
g
p
d
c
e
m
l
e
c
t
u
r
a

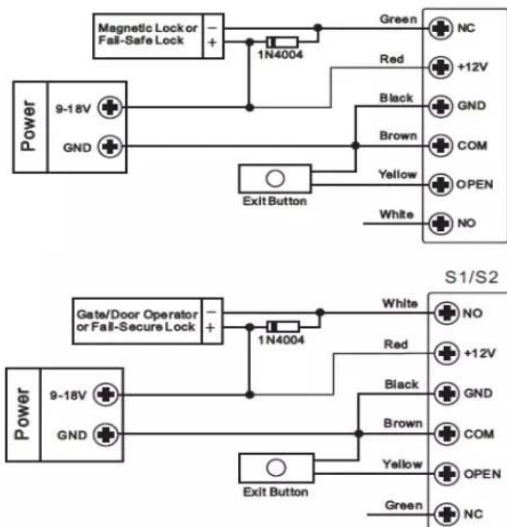
Imágenes detalladas







Wiegand Wiring



Embalaje y Entrega

Detalles de empaque y entrega:

Paquete: una pieza en una caja, 100 piezas en una caja de cartón

Puerto: Shenzhen o Hong Kong

Plazo de ejecución: 3 ~ 7 días después de la orden confirmada

Somos un proveedor profesional de productos de control de acceso de seguridad integral con 20 años de experiencia, inos aseguramos de ofrecer la mejor solución de solución de sistema de control de acceso! Por lo tanto, envíe los detalles de su consulta a continuación.

Esperamos formar relaciones comerciales exitosas con nuevos clientes en todo el mundo en el futuro.



Forma de envío

Somos uno de los principales exportadores de productos RFID en China desde hace 2000 años. Con una rica experiencia en comercio internacional, conocemos muy bien el envío internacional. Sabemos qué línea expresa o

aérea / marítima es barata y segura para su país. Podemos suministrar varios certificados para que limpie su costumbre, como CO, FTA, Formulario F, Formulario E ... Ect. Proporcionaremos nuestra sugerencia profesional para su envío. EXW, FOB, FCT, CIF, CFR ... los términos comerciales están bien para nosotros. Podemos ser su socio confiable para productos y envíos.

Te podría gustar





**Lector de tarjetas RFID
ACM26X**

125Khz wiegand 26/34 lector de tarjetas,
Tamaño: 115 mm × 75.5 mm × 16.8 mm

**Lector de tarjetas RFID
ACM26G**

Lector de 125Khz /13.56Mhz
wiegand 26/34 / RS232

Lector RFID KR600E

Lector de tarjetas de proximidad de
125 kHz ID / 13.56Mhz, salida
Wiegand de 26 bits



Tarjeta RFID ACM-EMI-S

Tarjeta de proximidad EM de 125 kHz
Tamaño 86 * 54 mm

ACM-MF1 RFID Crad

Tarjeta MF1 1K compatible

Llavero RFID ACM-ABS003

125Khz EM / 13.56Mhz / UHF Keyfob,
color opcional: azul, rojo, negro,
amarillo, gris, verde

Garantía de calidad

- El Servicio de Garantía será respetado si el daño no es causado por humanos, ACM Goldbridge proporciona 2 años de garantía para productos relacionados.
- Por el contrario, ACM Goldbridge cobrará extra si se repara.
- Más información, navegue por nuestro centro de servicio.

Nuestro servicio

- 1, cualquier consulta será respondida dentro de las 24 horas
- 2, fabricante y proveedor profesional, bienvenido a visitar nuestro sitio web y nuestra fábrica
- 3, OEM / ODM disponible
- 4, alta calidad, diseño de fashion, precio razonable y competitivo, tiempo de entrega rápido
- 5, servicio postventa:
 - 1), todos los productos habrán sido estrictamente controlados por la calidad en casa antes del embalaje
 - 2), todos los productos estarán bien embalados antes del envío
 - 3), todos nuestros productos tienen una garantía de 2-3 años si el daño no es causado por humanos
- 6, entrega más rápida: alrededor de 1 ~ 5 días para pedidos de muestra, 7 ~ 30 días para pedidos a granel
- 7, pago: puede pagar el pedido a través de: T / T, Western Union, Paypal
- 8, envío: tenemos una fuerte cooperación con DHL, FEDEX, TNT, UPS, EMS, promotor por mar y por aire, también puede elegir su propio promotor de envío.

Preguntas más frecuentes

P: 1. ¿Cómo puedo hacer un pedido?

R: Enumere sus requisitos por correo electrónico. Luego, le enviaremos la oferta lo antes posible, después de la confirmación del pedido, organizaremos la producción lo antes posible.

Q: 2. ¿Qué pasa con el pago y el envío?

A: Garantía de Comercio y T / T, Paypal, Western Union.

Los clientes pueden elegir por mar, aire o expreso (DHL, FedEx, TNT UPS, etc.)

P: 3. ¿Cómo puedo obtener una muestra para verificar su calidad?

R: Podríamos proporcionarle una muestra gratis y el costo de flete pagado por usted.

Q: 4. ¿Cuánto tiempo puedo esperar para obtener las muestras?

A: depende de la cantidad. Normalmente 3-7 días para 5000pcs y 7-15 días para 100,000pcs

Q: 5. ¿Se pueden personalizar sus productos?

R: Casi todos sus productos están personalizados, incluida la materia, el tamaño, el grosor y la impresión. Los pedidos de OEM son muy bienvenidos.

P: 6. ¿Es usted una empresa comercial o una fábrica?

Somos uno de los mayores fabricantes de tarjetas RFID / etiquetas NFC / RFID keybod / pulsera RFID, lector RFID y productos de control de acceso en China durante más de 20 años.