

**280 kg / 600 libras de doble puerta
EM LCOK con indicador LED /
temporizador de retroalimentación**

D
e
p
a
r
t
e
m
e
t
ó
d
o
d
e
p
a
r
t
e
m
e
t
ó
d
o
s

5
6
H
N
A
H
O
G
W
K
H
6
H
U
H
M
M
)
P
T
S
P
L
X
S
S
W
P
P
H
H
H
H
H
P
:
F
U
E
S
K
G
M
E
f
6
t
b
E
K
2
0
n
:
V
W
b
t
E
P
P
D
d
a
E
H
E
t
A
A
W
D
C

1
2
V
/
5
M
A
A
2
b
u
4
V
/
2
5
M
A
*
2
P
u
e
r
t
a
d
e
m
a
d
e
r
a
,
p
u
e
A
d
a
u
d
p
i
o
a
p
a
p
n
e
a
d
a
m
e
t
a
l
,
p
u
e
r
t
a
d
e
f
u
e
g
o

Temperatura
superficie

F
a
l
l
i
n
g
S
a
f
e
,
R
e
t
r
a
s
o
d
e
l
t
e
m
p
o
r
i
z
a
d
o
C
a
r
a
c
t
e
r
i
s
t
i
c
o
s
c
o
p
o
s
i
t
i
o
n
e
s
e
n
t
a
c
i
ó
n
,
D
u
a
l
V
o
l
t
a
j
e
1
2
V
/
2
4
V
D
C

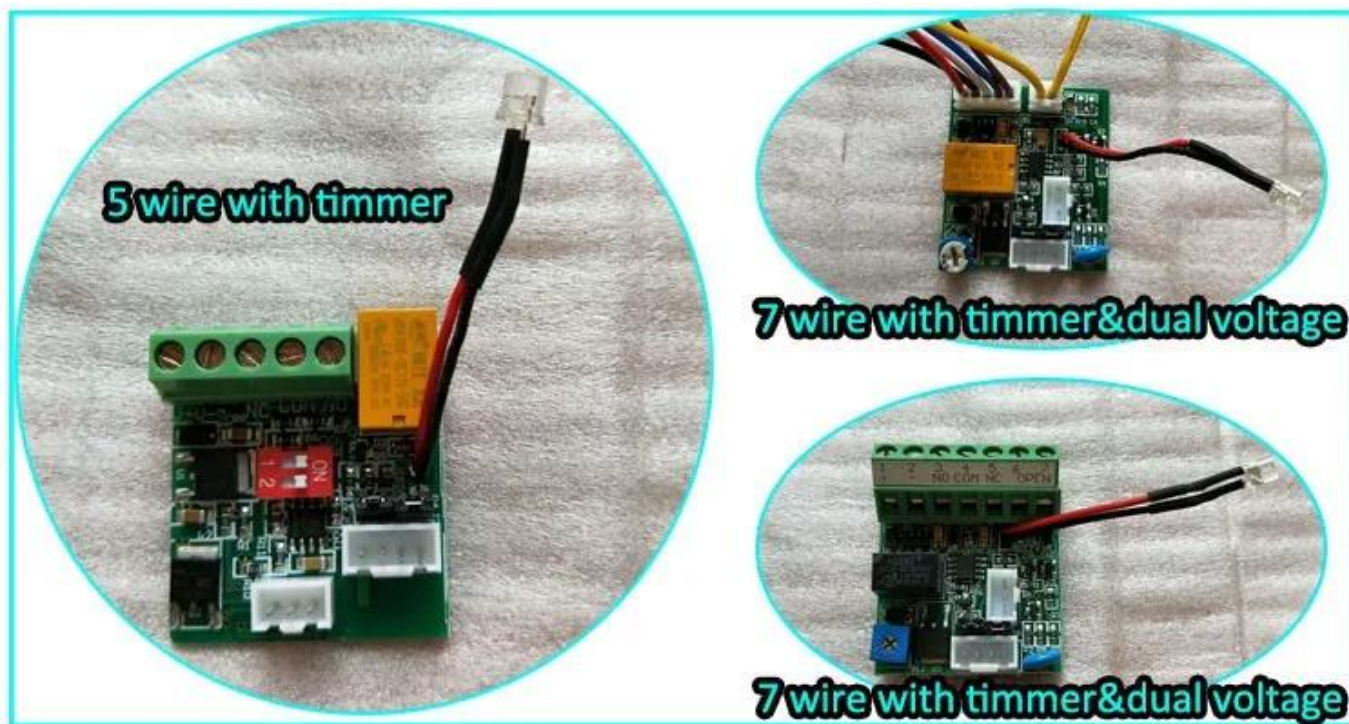
Producto Advanatge

- * Prueba de carga colineal 280kgx2,600Poundsx2.
- * Voltaje dual 12 o 24 VDC (opcional).
- * El voltaje estándar es de 12 VDC cuando termina.
- * MOV proporciona protección de corriente inversa.
- * Magnetismo anti-residuos diseñado.
- * Material de alta resistencia, carcasa de aluminio anodizado.
- * Diseño libre de falla mecánica.
- * Aumente la fuerza de retención, carcasa de doble aislamiento.
- * CE certificado por la Unión Europea, MA certificada por la Oficina de Seguridad Pública China.

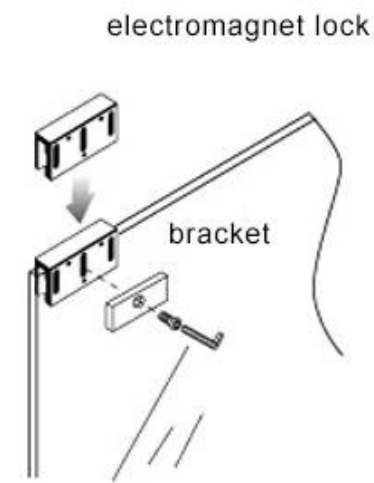
Imágenes detalladas, OEM / ODM disponibles



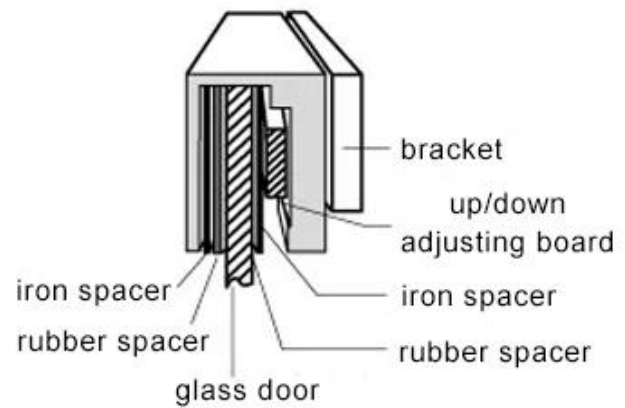
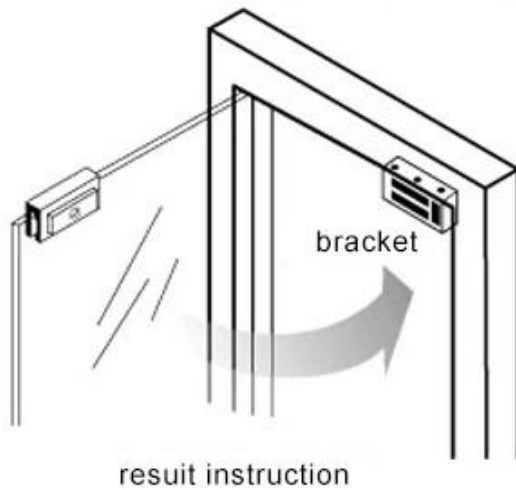
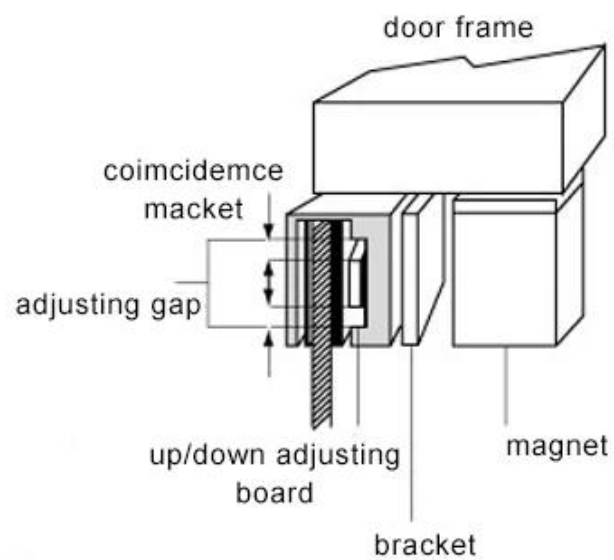
Nuestro bloqueo es con la luz LED para mostrar la estatua que funciona, la luz es verde cuando está bloqueado, rojo cuando se desbloquea . La estatua brillante se puede cambiar. ACM-Y280D está equipado con salida de señal. La placa PCB se puede personalizar. Podemos hacer el bloqueo con doble voltaje de 12V y 24V y con conexión de 7 hilos. La siguiente foto es la placa PCB opcional. Si desea personalizar el bloqueo, díganos su solicitud de detalle, enviaremos su cotización detallada después de conocer todas sus necesidades.



Installation fitting for electromagnetic lock support



illustrated instruction



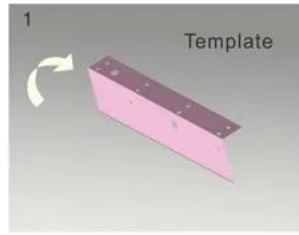
Seguro de calidad

- El servicio de garantía será honrado si el daño no es causado por las personas, ACM Goldbridge ofrece 2 años de garantía para productos relacionados.
- Por el contrario, ACM Goldbridge requerirá más en caso de reparación.
- Más información, consulte nuestro centro de servicio.

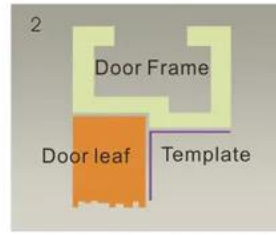
Diagrama de instalación

STANDARD INSTALLATION STEPS

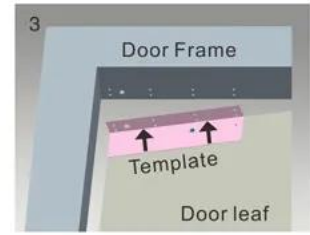
Professional guidance, Rest assured



1 Fold the plate to 90° .



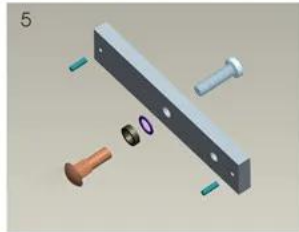
2 Close the door first, then place the upper side of template on door frame, while adjust the left side next to the door leaf.



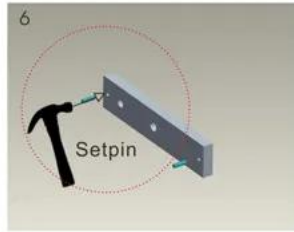
3 Mark screw positions of armature plate and magnetic lock on door leaf and door frame respectively.



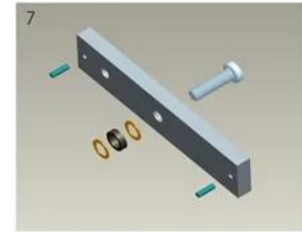
4 Drill holes based on the marked positions.



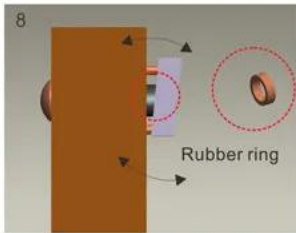
5 Make a combination based on the picture.



6 Strike the pin into the armature plate slightly (to avoid movement).



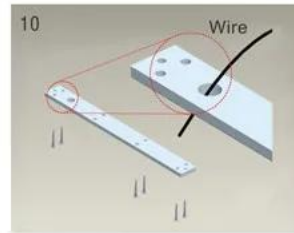
7 Make a combination based on the picture (add washer accordingly). The rubber ring must be added.



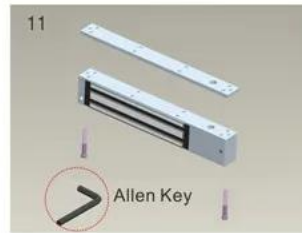
8 Place the rubber ring between armature plate and door leaf.



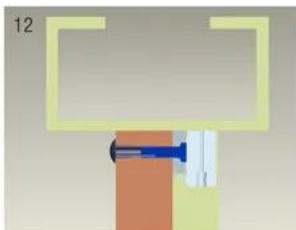
9 Use Allen key to remove the mounting plate from lock body.



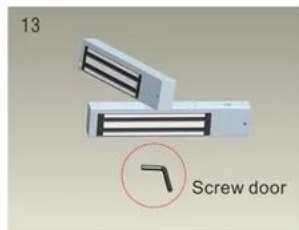
10 Fix the mounting plate on the door frame according to the holes drilled earlier.



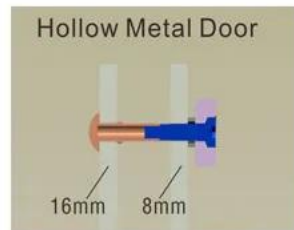
11 Use Allen key to screw the lock body on the mounting plate.



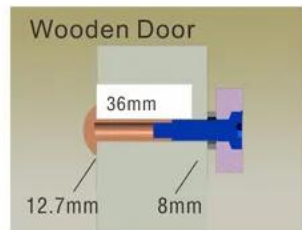
12 Close the door to test holding force. The angle between armature plate and magnetic lock can be adjusted by adding or reducing washers.



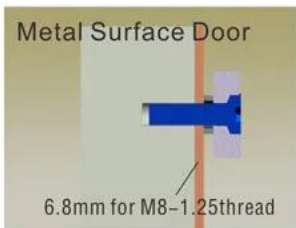
13 After all the appropriate procedures, the holding force can be maximized. Finally, fix the tamper screw.



Hollow Metal Door
Drill a hole
Inside: Diameter is 8mm
Outside: Diameter is 16mm



Wooden Door
Drill a hole
Inside: Diameter is 8mm
Outside: Diameter is 12.7mm



Metal Surface Door
6.8mm for M8-1.25thread
Inside: Drill a hole diameter is 8mm folding the plastic straight pin

Notice:

Thickness of Door Leaf:

350LBS: 44mm

600LBS: 50mm

800LBS: 48mm

1200LBS: 46mm

Embalaje y entrega

forma de envío

Tenemos una fuerte cooperación con DHL, FedEx, TNT, UPS, EMS, Reense por mar y por aire
También puede elegir su propio reenviador.

embalaje

Embalaje de bloqueo magnético: 1 unidad por caja, 5 pcs por cartón,
Tamaño de cartón: 35 * 30 * 16 cm, peso bruto: 25 kg.



Nuestro servicio

- 1, todas las consultas serán respondidas dentro de las 24 horas
- 2, fabricante y proveedor profesional, bienvenido a visitar nuestro sitio web y fábrica
- 3, OEM / ODM disponible
- 4, Alta calidad, diseño de Fashion, precio razonable y competitivo, tiempo de entrega rápida
- 5, servicio postventa:
 - 1), todos los productos se habrán registrado estrictamente en casa antes de empaquetar
 - 2), todos los productos estarán bien empaquetados antes del envío
 - 3), todos nuestros productos tienen 2-3 años de garantía si el daño no es causado por el hombre
- 6, entrega más rápida : Aproximadamente 1 ~ 5 días para el orden de muestra, 7 ~ 30 días para el pedido a granel
- 7, pago: Puede pagar el pedido a través de: T / T, Western Union, PayPal.
- 8, envío: Tenemos una fuerte cooperación con DHL, FedEx, TNT, UPS, EMS, Reengers by Sea y por aire, también puede elegir su propio reenvío.

Preguntas más frecuentes

P: 1. ¿Cómo puedo hacer un pedido?

R: Indique sus necesidades por correo electrónico. Luego le enviaremos la oferta lo antes posible, después de confirmar su pedido, organizaremos la producción lo antes posible.

P: 2. ¿Qué pasa con el pago y el envío?

R: Asistencia comercial y T / T, PayPal, Western Union.

Los clientes pueden elegir por mar, aire o expreso (DHL, FedEx, TNT UPS, etc.)

P: 3. ¿Cómo puedo obtener una muestra para verificar la calidad?

R: Podríamos proporcionarle una muestra gratuita y el costo de flete pagado por usted.

P: 4. ¿Cuánto tiempo puedo esperar obtener las muestras?

R: Depende de la cantidad. Normalmente 3-7 días para 5000 piezas y 7-15 días para 100,000 piezas

P: 5. ¿Se pueden personalizar sus productos?

R: Casi todos sus productos están personalizados, incluida la materia, el tamaño, el grosor y la impresión. Los pedidos OEM son bienvenidos.

P: 6. ¿Es usted una empresa comercial o una fábrica?

Somos uno de los fabricantes más grandes de la tarjeta RFID / TAG NFC / Pulsera RFID Keybod / RFID, RFID Reader y Productos de control de acceso en China durante más de 20 años.