

R
o
j
o
,
v
e
r
d
e
,
g
r
i
s
,
n
e
g
r
o
,
m
o
r
a
d
o
,
a
m
a
f
i
b
l
i
b
r
o
,
a
z
u
l
,
r
o
s
a
,
n
a
r
a
n
j
a
o
p
e
r
s
o
n
a
l
i
z
a
d
o

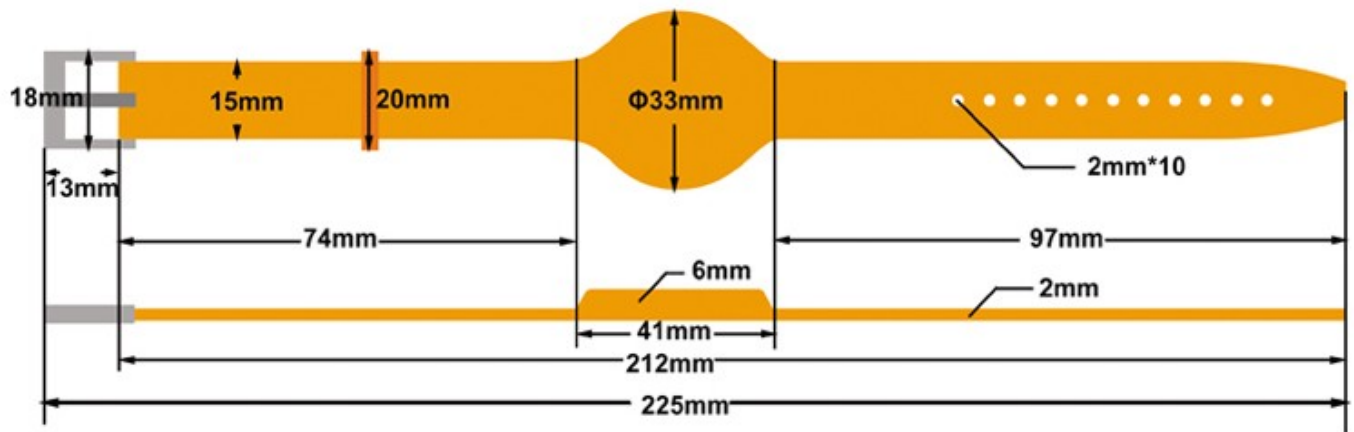
P
e
r
s
o
n
o
l
o
p
p
o
r
i
z
a
d
o
C
H
B
p
F
f
a
c
h
e
m
h
z
a
T
/
T
,
u
n
i
ó
n
o
c
e
n
t
r
a
l
,
P
a
y
p
a
l

P
o
r
a
i
r
e
,
p
o
r
m
a
r
,
p
o
r
e
E
p
v
é
o
(
F
e
d
e
x
,
D
H
L
,
U
P
S
.
.
.)

Imágenes detalladas

CHIP DE LOGOTIPO DE TAMAÑO OEM

- 1.El tamaño se puede personalizar según sus necesidades.
- 2.Se puede aceptar el logotipo.
- 3.125KHZ, 13.56MHZ, 868Mhz-915Mhz frecuencia diferente para elegir, como TK4100, F08, chip Alien 3 y etc.



Pulsera RFID de uso único la aplicación:

- Concierto musical; Football Ticket, otros eventos;
- Bares, discotecas, ferias, festivales y carnavales
- Hoteles, complejos turísticos y líneas de cruceros
- Parque acuático, parques temáticos y de atracciones
- Centros de ciencia, zoológicos;
- Eventos de carreras, bolos y deportivos
- Para obtener ayuda de Lock Kids
- Para la identificación de cachorros, control de acceso



APPLICATIONS



Music Concerts

Sports Events



Hospitals



Access tickets



RFID WRISTBAND

Event, Festival, concert, wedding, election promotional or business gift, entry ticket advertisement, souvenir, assembly, club, swimming pool, bar.





- 1, cualquier consulta será respondida dentro de las 24 horas
- 2, fabricante y proveedor profesional, bienvenido a visitar nuestro sitio web y nuestra fábrica

3, OEM / ODM disponible

4, diseño de alta calidad, fashion, precio razonable y competitivo, plazo de entrega rápido

5, servicio postventa:

- 1) Todos los productos habrán sido estrictamente controlados en casa antes de empacar
- 2) Todos los productos estarán bien embalados antes del envío.
- 3) Todos nuestros productos tienen garantía de 2-3 años si el daño no es causado por humanos

6, entrega más rápida: Alrededor de 1 ~ 5 días para pedidos de muestra, 7 ~ 30 días para pedidos al por mayor

7, pago: Puede pagar el pedido a través de: T / T, Western Union, Paypal, Ali trade assurance

8, envío: Tenemos una fuerte cooperación con DHL, FEDEX, TNT, UPS, EMS, reenviador por mar y por aire, también puede elegir su propio transportista.

Garantía de calidad:

El servicio de garantía será respetado si el daño no es causado por humanos, ACM Goldbridge proporciona 2 años de garantía para productos relacionados.

Por el contrario, ACM Goldbridge cobrará un cargo adicional si se repara.

Más información, visite nuestro centro de servicio.

Preguntas más frecuentes

P: 1. ¿Cómo puedo realizar un pedido?

R: Indíquenos sus necesidades por correo electrónico. Luego, le enviaremos la oferta lo antes posible, después de la confirmación del pedido, organizaremos la producción lo antes posible.

P: 2. ¿Qué pasa con el pago y el envío?

A: Garantía comercial y T / T, Paypal, Western Union.

Los clientes pueden elegir por mar, aire o expreso (DHL, FedEx, TNT UPS, etc.)

P: 3. ¿Cómo puedo obtener una muestra para comprobar su calidad?

R: Podríamos proporcionarle una muestra gratis y el costo del flete pagado por usted.

P: 4. ¿Cuánto tiempo puedo esperar para obtener las muestras?

A: depende de la cantidad. Normalmente de 3 a 7 días para 5000 piezas y de 7 a 15 días para 100 000 piezas

P: 5. ¿Se pueden personalizar sus productos?

R: Casi todos sus productos están personalizados, incluidos el material, el tamaño, el grosor y la impresión. Los pedidos de OEM son muy bienvenidos.

P: 6. ¿Es usted una empresa comercial o una fábrica?

Somos uno de los mayores fabricantes de tarjetas RFID / NFCtags / teclado RFID / pulsera RFID en China desde hace más de 20 años.