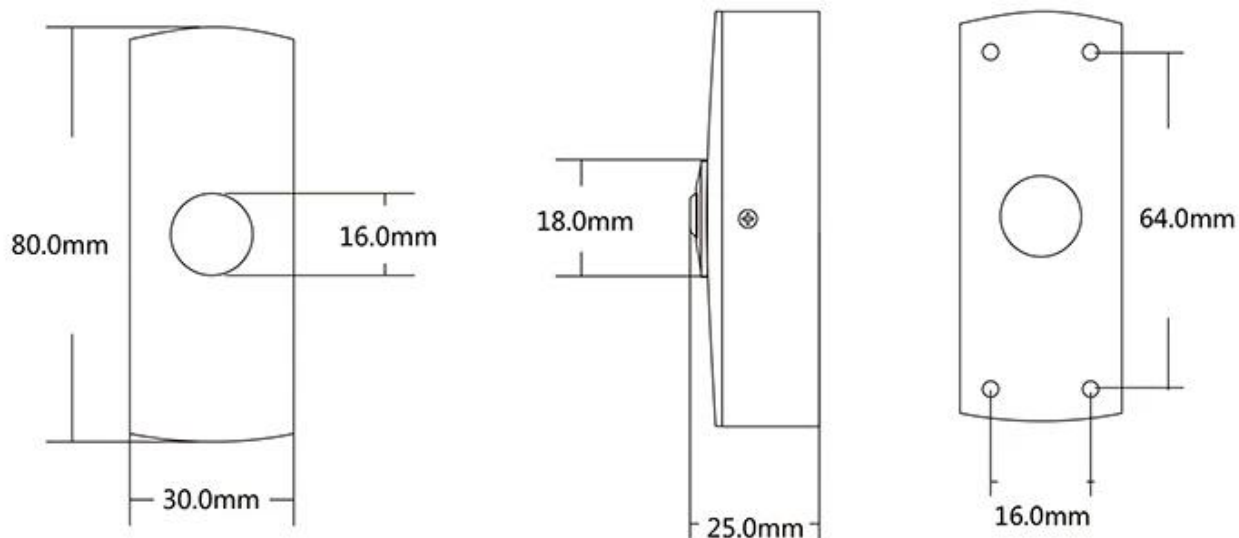


Parámetro del producto	Descripción de parámetros
Modelo	ACM-K14L
nombre del producto	Botón de salida de aleación de zinc con LED
Dimensiones	80 largo x 30 ancho x 25 alto (mm)
Aporte	CC 12 V-24 V.
Puntuación de contactos	1A@36VCC
Contacto de salida	NO/COM
Vida mecánica	500000 pruebas
Adecuado para puerta	Puerta hueca
Temperatura de funcionamiento	-20°C[]55°C(14-131F)
Humedad adecuada	0-95% (humedad relativa)
Unidad de peso	0,13 kg
Paquete estándar	100 unidades/caja
Peso del cartón	13kg
Tamaño del cartón	50*45*24(cm)



Dimensions(mm)



El tuyo puede necesitar

Podemos suministrar muchos tipos de interruptores de puertas. Toque, No toque, rotura de cristal, interruptor de llave. Haga clic en la foto de arriba para encontrar más detalles. O no dude en enviarnos una solicitud para solicitar la lista de precios.



Botón de salida real de puerta sin

tocar

K2B: 86*86mm

Sensor de salida real de puerta sin
contacto

K9A: 115*40mm

Botón de apertura de puerta, (acero
inoxidable, NO/NC) K5B: 86*86mm





Botón de apertura de puerta, (acero, aluminio, NO), K4B: 86 * 86 mm
Kirsite de alta calidad fabricado en acero inoxidable. K14B: 86*86mm
Pulsador de apertura de puerta
PUSH en acero inoxidable; K815B: 86*86mm

Nuestro servicio

- 1, todas las consultas serán respondidas dentro de las 24 horas
- 2, fabricante y proveedor profesional, bienvenido a visitar nuestro sitio web y nuestra fábrica
- 3, OEM/ODM disponibles
- 4, alta calidad, diseño moderno, precio razonable y competitivo, tiempo de entrega rápido
- 5, servicio postventa:
 - 1), todos los productos habrán sido estrictamente controlados internamente antes de empacarlos.
 - 2), todos los productos estarán bien embalados antes del envío.
 - 3), todos nuestros productos tienen 2-3 años de garantía si el daño no es causado por el hombre
- 6, entrega más rápida : Aproximadamente 1 ~ 5 días para pedidos de muestra, 7 ~ 30 días para pedidos al por mayor
- 7, pago: Puedes pagar el pedido a través de: T/T, Western Union, Paypal
- 8, envío: Tenemos una fuerte cooperación con DHL, FEDEX, TNT, UPS, EMS, Forwarder by SEA y By AIR, también puede elegir su propio transportista.

Preguntas más frecuentes

P: 1. ¿Cómo puedo realizar un pedido?

R: Indique sus requisitos por correo electrónico. Entonces le enviaremos la oferta lo antes posible,

una vez confirmado su pedido, organizaremos la producción lo antes posible.

P: 2. ¿Qué pasa con el pago y el envío?

R: T/T, Paypal, Western Union.

Los clientes pueden elegir por mar, aire o expreso (DHL, FedEx, TNT UPS, etc.)

P: 3. ¿Cómo puedo obtener una muestra para comprobar la calidad?

R: Podríamos proporcionarle una muestra gratuita y el costo del flete pagado por usted.

P: 4. ¿Cuánto tiempo puedo esperar para recibir las muestras?

R: Depende de la cantidad. Normalmente 3-7 días para 5000 piezas y 7-15 días para 100.000 piezas

P: 5. ¿Se pueden personalizar sus productos?

R: Casi todos sus productos son personalizados, incluido el material, el tamaño, el grosor y la impresión. Los pedidos OEM son bienvenidos.

P: 6. ¿Es usted una empresa comercial o una fábrica?

Somos uno de los mayores fabricantes de tarjetas RFID/etiquetas NFC/teclados RFID/brazaletes RFID, lectores RFID y productos de control de acceso en China desde hace más de 20 años.