

Descripción general

Detalles Rápidos

Características especiales: Atención del tiempo

Lugar de origen: Guangdong, China

Nombre de la marca: MCA

Número de Modelo: ACM-WEG01

Nombre del producto: Tablero de control de acceso de una puerta Panel de control de acceso de puerta

Capacidad de la tarjeta: 20000

Comunicación: Wiegand

Capacidad de transacción: 100000

Indicador: Indicador LED de colores

Tamaño del panel: 160*106mm

Protocolo de comunicación: TCP/IP, Wiegand 26, Wiegand 34

Peso: 0,5 kg

Fuente de alimentación: CC 12V

Palabra clave: Sistema de solución de control de acceso

Certificación: CE

Empaquetado y entrega

Unidades de venta: Objeto unico

Tamaño de paquete individual: 20X15X10cm

Peso bruto único: 0.600 kg

Tipo de
paquete:

una pieza en una caja de cartón, 50 piezas en una caja de cartón

Ejemplo de
imagen:



Tiempo de
espera:

C
a
n
t
i
d
a
d
e
p
i
e
z
a
s
)

E
s
s
e
t
i
e
m
p
o
r
i
a
l
e
s
)

Descripción del Producto



Sistema de seguridad de puerta de entrada Solución Wiegand Tablero controlador TCP IP Red RFID Panel de control de acceso de una puerta

El software de esta placa de control de acceso proporciona numerosas funciones de control de acceso y monitoreo de alarmas: fecha de vencimiento para clubes, activación automática, zonas horarias, supervisión, anti-passback, informes de actividad... Cada entrada de alarma es programable: modo de funcionamiento (NA o NC), zonas horarias, reflejo local (activación de salidas según estado de entrada). Se activan alarmas específicas según el número de intentos fallidos, el límite de tiempo para el cierre de la puerta (alarma de puerta), el código de coacción... Siempre que sea necesario, los datos almacenados en los controladores se transfieren al ordenador y se imprimen informes de actividad. Cada controlador trabaja de forma independiente y mantiene su propia base de datos.

D
a
s
á
m
e
p
c
d
n
i
p
p
n
á
m
e
b
r
o
s
M
G
d
e
l
U
s
ú
a
r
i
o
B
j
o
e
r
d
e
e
v
e
n
t
o
s
E
G
o
e
ñ
v
i
á
A
C
á
V
r
h
e
m
t
n
a
l
m
á
x
i
A

P
u
e
r
W
o
r
l
d
o
f
B
i
t
s
,
r
e
a
d
i
n
g
a
d
v
a
n
c
e
d
b
i
t
s
p
a
r
a
p
h
r
a
s
e
s
i
n
j
e
t
t
e
r
i
b
r

3
a
4
b
p
i
s
b
n
a
d
b
m
e
n
d
a
d
o
)
/
9
6
b
p
s
.
1
9
2
b
p
s
.
5
7
6
b
p
s
(
s
e
l
e
c
t
i
o
n
a
b
l
e
)

B
u
a
r
b
o
t
i
c
o
n
d
i
c
i
o
n
e
s
a
l
h
d
a
n
.
1
.
b
o
t
o
n
d
e
s
a
l
i
d
a
n
.
2
.
s
e
n
s
o
r
d
e
p
u
e
r
t
a
n
.
1
.
s
e
n
s
o
r
d
e
p
u
e
r
t
a
n
.
2
.
a
u
x
i
l
i
a
r
n
.
1
.
a
u
x
i
l
i
a
r
n
.
2
.)

P
u
a
r
t
e
s
d
e
l
e
n
d
e
r
e
l
é
F
O
R
M
-
C
/
S
P
D
T
5
A
@
3
6
V
D
C
/
8
A
@
3
V
A
C
)
2
e
a
(
2
s
a
l
i
d
a
s
a
u
x
i
l
i
a
r
e
s
d
e
r
e
l
é
F
O
R
M
-
C
/
S
P
D
T
2
A
@
3
V
D
C
)

S
n
d
i
n
á
d
i
o
g
L
E
D
n
L
E
D
p
a
r
a
c
o
m
u
n
i
c
a
c
i
ó
n
,
a
l
i
m
e
n
t
a
c
i
ó
n
,
e
s
t
a
d
o
y
t
a
r
j
e
t
a
p
e
r
f
o
r
a
d
a
ñ
o
m
ó
r
a
t
u
r
a
d
e
f
u
n
c
i
o
n
a
m
i
e
n
t
o

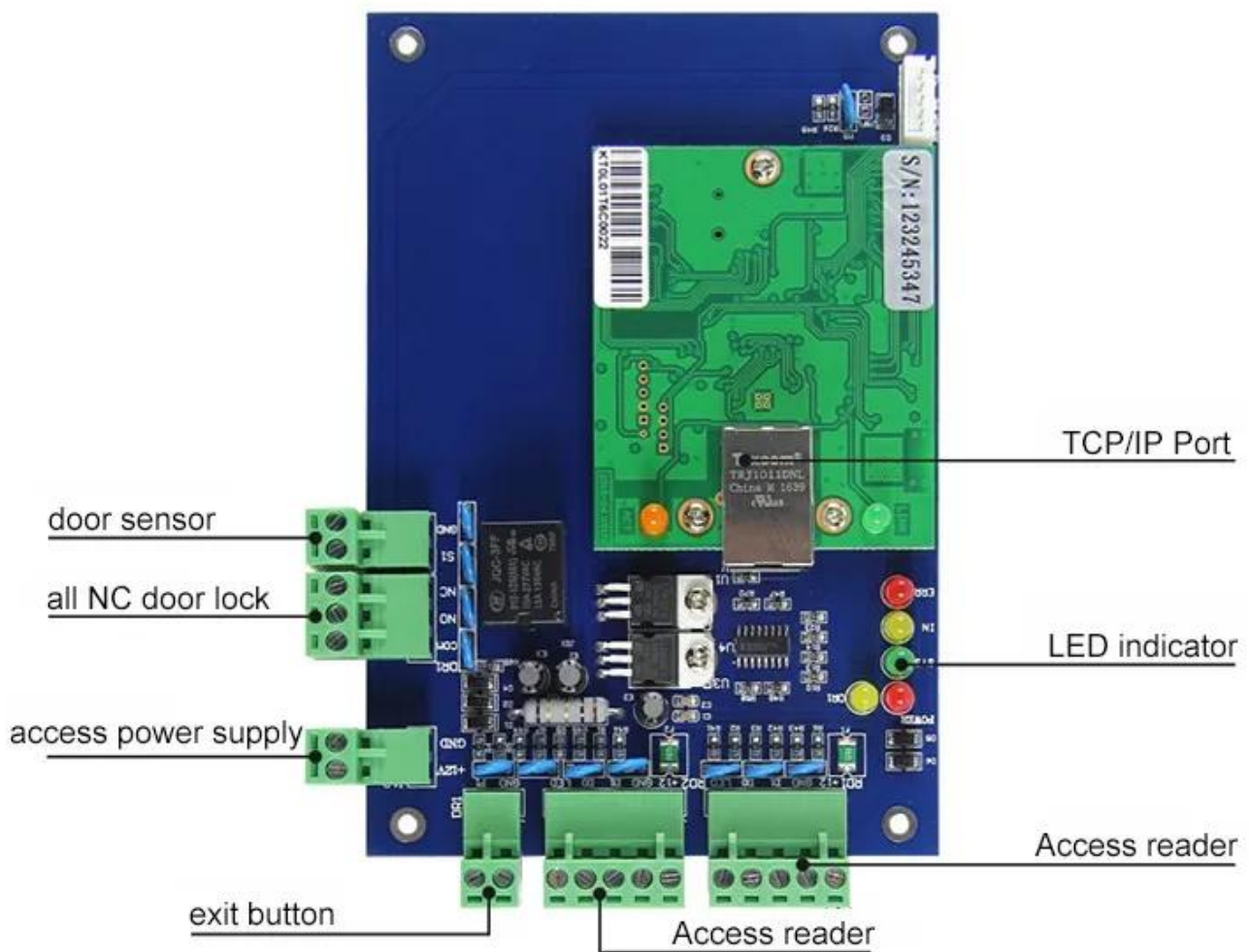
H
ó
m
o
d
o
d
e
h
i
e
r
n
a
d
e
d
i
o
n
a
h
m
i
e
n
t
i
o
n
e
n
s
a
c
i
ó
n

D
i
ñ
e
W
s
t
ó
ñ
(
H
f
A
l
m
h
l
e
r
o
ú
n
i
c
o
)
3
4
5
(
W
)
*
2
7
5
(
H
)
*
7
(
D
)
(
c
o
n
f
u
e
n
t
e
d
e
a
l
i
m
e
n
t
a
c
i
ó
n
y
c
á
j
a
d
e
m
e
t
a
l
)
C
E
r
F
C
C
i
R
a
H
S
ó
n

Imágenes detalladas

Hardware:

1. Admite 1 puerta: puerta con cuatro lectores y una interfaz de botón pulsador.
2. Con sensor de puerta para puerta
3. Salida de relé para uso con cerraduras de tipo normalmente abiertas y/o normalmente cerradas.
4. Puede operar monitoreo fuera de línea y en tiempo real.
5. Se pueden almacenar 100,000 eventos (fuera de línea), se pueden almacenar eventos ilimitados en la PC.
6. Se pueden registrar 40.000 usuarios.
7. Comunicación de red usando TCP/IP 10M/100M adaptativo.
8. Ampliable para usar un número ilimitado de controladores.





ENGINEER: DKA
122106849

Txxcom
181011041
181011041
China W. 1208
2015

JOC-JFF
104 2774C
122 1224C
China J

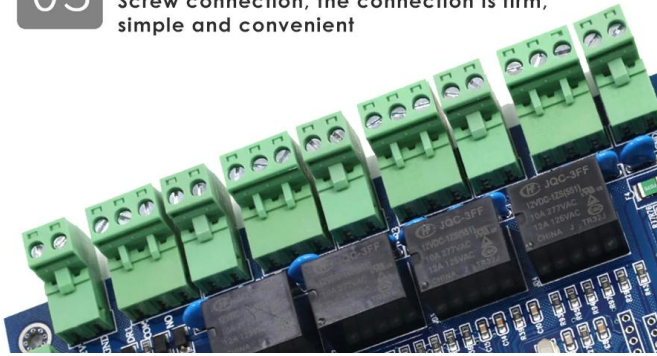
POWER
GND
VCC
VCC
GND



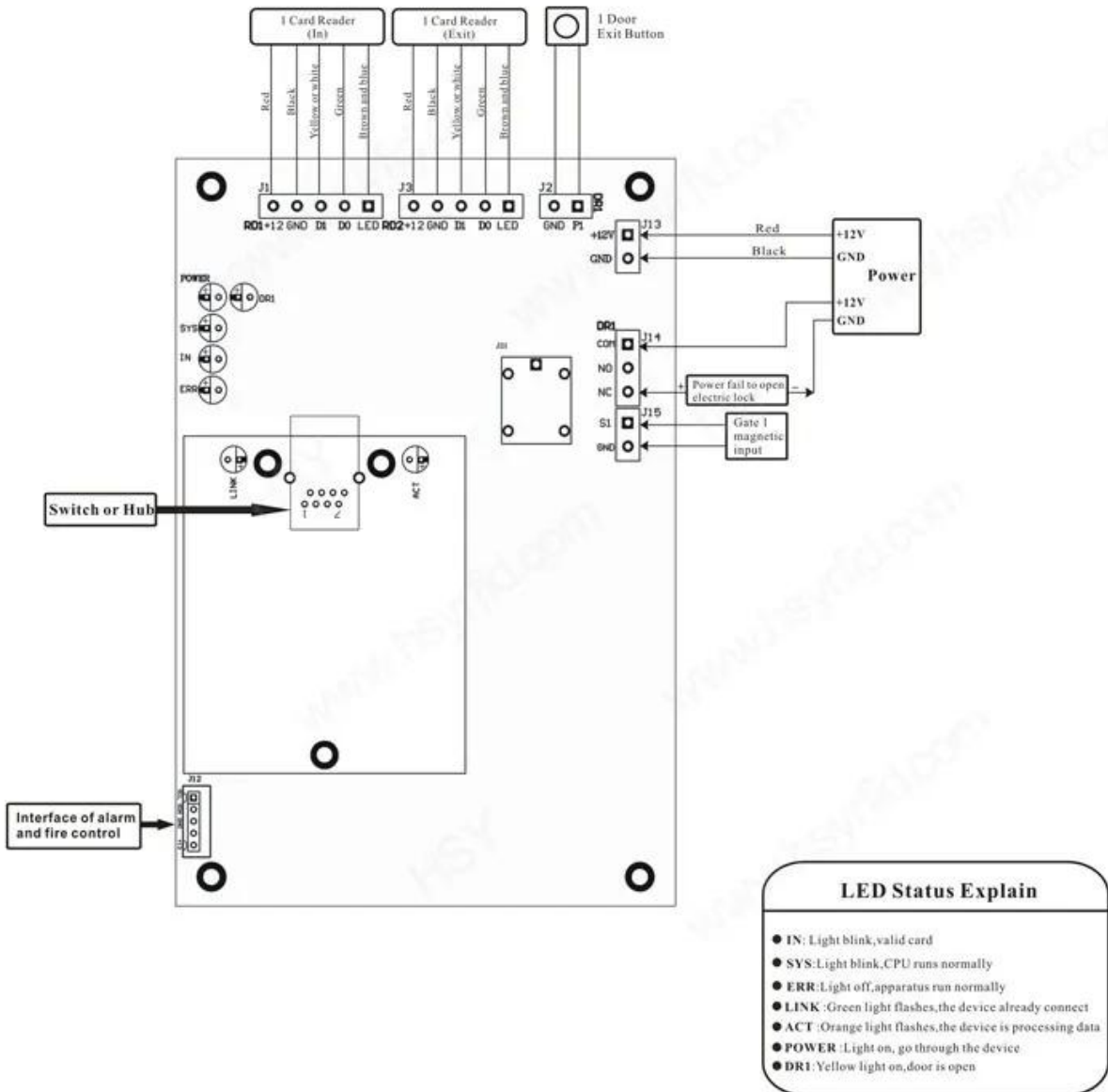
03

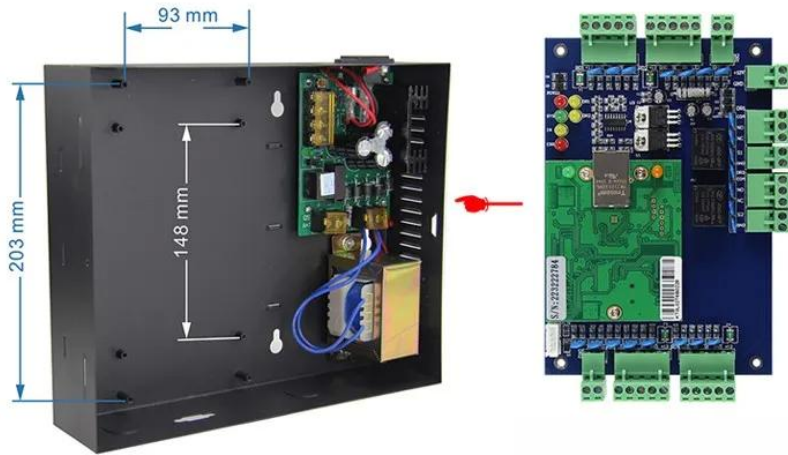
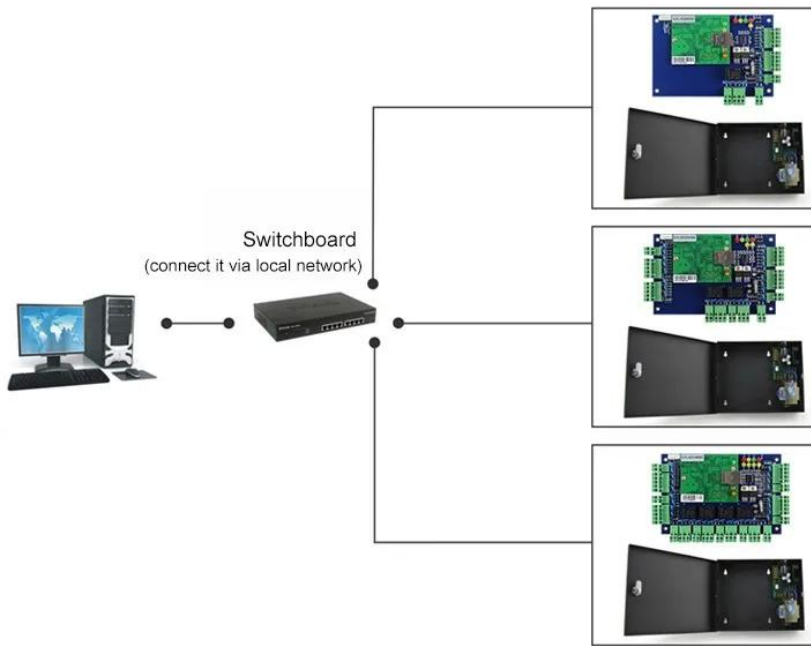
Screw connection

Screw connection, the connection is firm, simple and convenient



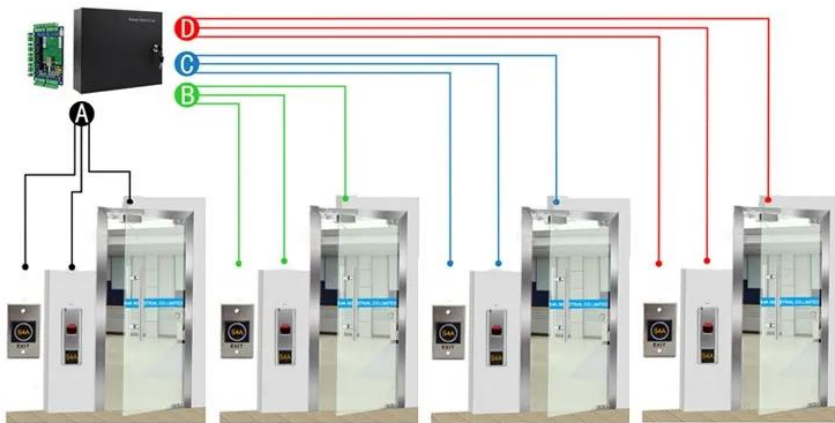
Signal Door Access Controller Wiring Diagram (TCP/IP Communication)





Kindly remind:

All network control board must configure with access power supply.
1 board for 1 power supply



ACM-WEG04

Four doors 1 way: Control 4doors (Enter by Swipe cards and Exit by Push button)

Embalaje y Entrega

En primer lugar, verificaremos la calidad de cada pedido para garantizar que nuestro cliente obtenga el mejor producto. Nuestro personal lo empaquetará cuidadosamente para evitar daños durante el transporte. Enviaremos todos los productos lo antes posible.



Forma de envío (solo para referencia de nuevos clientes)

Somos uno de los principales exportadores de productos RFID en China desde hace 2000 años. Con una rica experiencia en comercio internacional, conocemos muy bien el envío internacional. Sabemos qué línea expés o aérea / marítima es barata y segura para su país. Podemos suministrarle varios certificados para que limpie su aduana, como CO, FTA, Formulario F, Formulario E... etc. Proporcionaremos nuestra sugerencia profesional para su envío. EXW , FOB , FCT , CIF , CFR... los términos comerciales están bien para

nosotros.Podemos ser su socio confiable
para productos y envíos.

Nuestro servicio

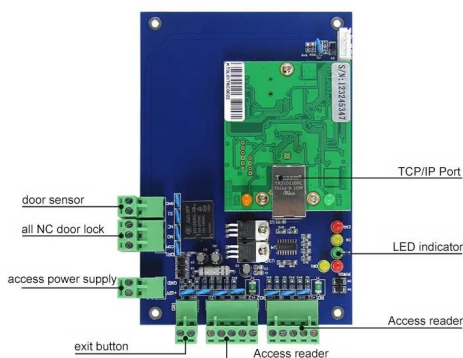
Su satisfactoria es nuestra meta.

1. Cualquier consulta será respondida en 24 horas
 2. Profesional fabricante y proveedor, bienvenido a visitar nuestro sitio web y nuestra fábrica
 - 3.OEM/ODM Disponible
 4. Alta calidad, diseño moderno, precio razonable y competitivo, plazo de entrega rápido
 - 5.Servicio postventa :
- R: Todos los productos habrán sido estrictamente controlados internamente antes de empacarlos.
B: todos los productos estarán bien embalados antes del envío
C: Todos nuestros productos tienen 2-3 años de garantía si el daño no es causado por humanos
6. Entrega más rápida : Alrededor de 1~5 días para pedidos de muestra, 7~30 días para pedidos al por mayor
 7. Pago : Puede pagar el pedido a través de: T/T, Western Union, Paypal, Ali trade assurance
 - 8.Envío: Tenemos una fuerte cooperación con DHL, FEDEX, TNT, UPS, EMS, Forwarder by SEA y By AIR. También puede elegir su propio transportista de envío. Su satisfacción es nuestro objetivo.

Garantía de calidad

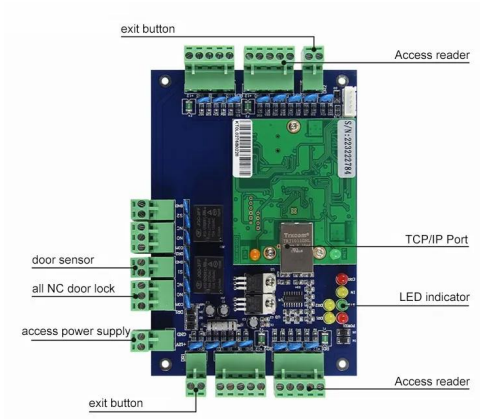
1. El servicio de garantía se cumplirá si el daño no es causado por humanos, ACM Goldbridge ofrece 2 años de garantía para los productos correspondientes.
2. Por el contrario, ACM Goldbridge cobrará extra si se repara.
3. Más información, navegue por nuestro centro de servicio.

Productos relacionados



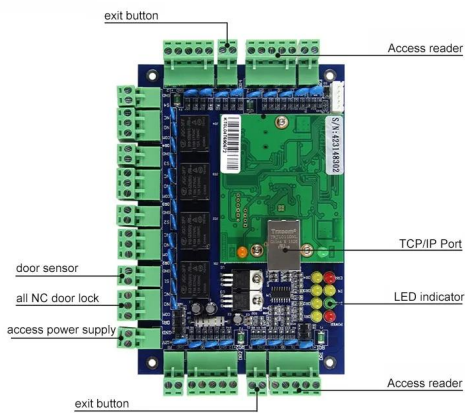
ACM-WEG01

Puede controlar 1 puerta.



ACM-WEG02

Puede controlar 2 puertas.



ACM-WEG04

Puede controlar 4 puertas.

Controlador de acceso

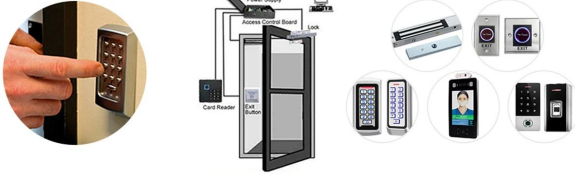
Productos de venta caliente

<p>Medición biométrica de temperatura de reconocimiento facial AI</p>	<p>Control de tiempo de asistencia y acceso a la puerta</p>	<p>Control de acceso con teclado táctil Tuya</p>	<p>Control de acceso táctil WG 26</p>

		<p>Support 1000 user cards unlock with RFID key card,or password,or RFID card+password Used with Rainproof Cover, can be installed outside.</p> 	
<p>Control de acceso independiente</p>	<p>Control de acceso por teclado</p>	<p>Control de acceso a prueba de agua</p>	<p>Control de acceso por teclado</p>
			
<p>Control de acceso metálico</p>	<p>Control de acceso Wi-Fi</p>	<p>Kit de sistema de control de bloqueo magnético</p>	<p>Bloqueo biométrico de huellas dactilares Wifi Tuya</p>

Productos relacionados

Complete Door Access Control Solution Provider



Hot Selling Equipments

BEST SELLERS

Standalone Fingerprint & RFID Outdoor Waterproof Access Controller



ACM-209E ACM-209V ACM-209H ACM-210E ACM-9800



ACM-209D ACM-209F ACM-851 ACM-TM07 ACM-TM05
Face Recognition Face Recognition

Standalone Waterproof Metal RFID Access Control



ACM-211A ACM-212A ACM-208A ACM-210A ACM-208B



ACM-208C ACM-A65 ACM-A55 ACM-210F ACM-209A

Standalone Waterproof Touch Screen /Keypad RFID Access Controller



ACM-230K ACM-230T ACM-223 ACM-225 ACM-227



ACM-226 ACM-301C ACM-301D ACM-212 ACM-212C

Touch Screen Standalone Waterproof Metal RFID Access Controller



ACM-A40 ACM-A50 ACM-A10 ACM-A20 ACM-A30



ACM-A60 ACM-A80 ACM-A88 ACM-A21 ACM-A51

Información de la empresa

20⁺ YEARS EXPERIENCE OEM & ODM

ACCESS CONTROL SYSTEMS ONE STOP SOLUTION PROVIDER

Goldbridge is Top 10 China Manufacture On Alibaba, Specializes In Provide Kinds Of RFID/NFC Cards, FID Tags, RFID Card Reader, UHF Reader, Access Control System, Electromagnetic Locks, etc Since 1999



Customized Services



Quality Assurance



Fast Delivery



Best After-Sales Service

OUR FACTORY



- **Access Control and RFID Reader Production Line:**
- Monthly production quantity is up to 50,000pcs, We are Provides OEM&ODM services including product research and development, LOGO printing, customized.etc



- **Electromagnetic lock & Smart Door Lock Production Line :**
- Monthly production quantity is up to 100,000pcs ,
- Our factory is built with modern manufacture environment, facilities, equipment and professional operation technicians.
- Goldbridge Provides OEM&ODM services including product research and development, LOGO printing and product box customized.



- **RFID & NFC Cards & Tags Production Line :**
- RFID Tag, Wristband, Keyfob: 11,000,000pcs (monthly output)
- Four Production Lines For Smart Card, PVC Card, Prelam Sheet: 20,000,000pcs (monthly output)
- Goldbridge Provides OEM&ODM services for LOGO printing, development, customized.

ADVANTAGE



WHY CHOOSE US?

- 1 **FAST DELIVERY** Faster delivery by air by express. (DHL,UPS or Fedex)
- 2 **LONG HISTORY** 20 years experience in RFID & Access Control industry
- 3 **OEM ACCEPTABLE** 20 years OEM&ODM experience for 1000 + VIP client from US and Europe
- 4 **HIGH QUALITY** Design and manufacture high quality produtcs with 30 R&D; engineers.

APPLICATION

Bus, supermarket,school, government, hospital, factory



CERTIFICATE



PRODUCT CATEGORY

RFID / NFC SMART CARD

Be customized according to you need

Fit for systems of transport, E-payment, Access Control, Event, Loyalty, ect.



[View More](#)

ACCESS CONTROL SYSTEM

Security for All: Network Access Control Board ,Standalone Access Controller, Biometric Access Control, T&A time attendance, Facial Access Control



[View More](#)

RFID & LONG RANGE UHF READER

20+ Years of professional Experience in production of rfid uhf hardware

- UHF desktop reader writer,
- UHF integrated reader,
- UHF R2000 fixed reader,



[View More](#)

ELECTROMAGNETIC LOCK

Professional Electric Locks Manufacturer In China

Electromagnetic lock with OEM & ODM since 1999 60KG /110KG /180KG /280KG /350KG /500KG



[View More](#)

FAQ

Q1 How can I place an order?

A1 Click start to order or list your requirement to us by email. Then we will send the offer to you ASAP, after the order confirmed, we will arrange production ASAP.

Q2 What about the payment and shipment?

A2 T/T , Paypal, Western Union etc.

A3 You can choose your agent or via our agent by sea, air or express (DHL,FedEx, TNT UPS etc.)

Q4 How can I get a sample to check your quality?

A4 We could provide the sample to you, pls check the sample cost and freight cost with us.

Q5 How long can I expect to get the goods?

A5 It depends on the quantity and shipping way. You can check with us before ordered.

Q6 Can your products be customized?

A6 Almost all of our products are customized , including the material, size, thickness and printing. OEM orders are highly welcome.

[Contact Us](#)



[BACK TO HOMEPAGE >](#)

