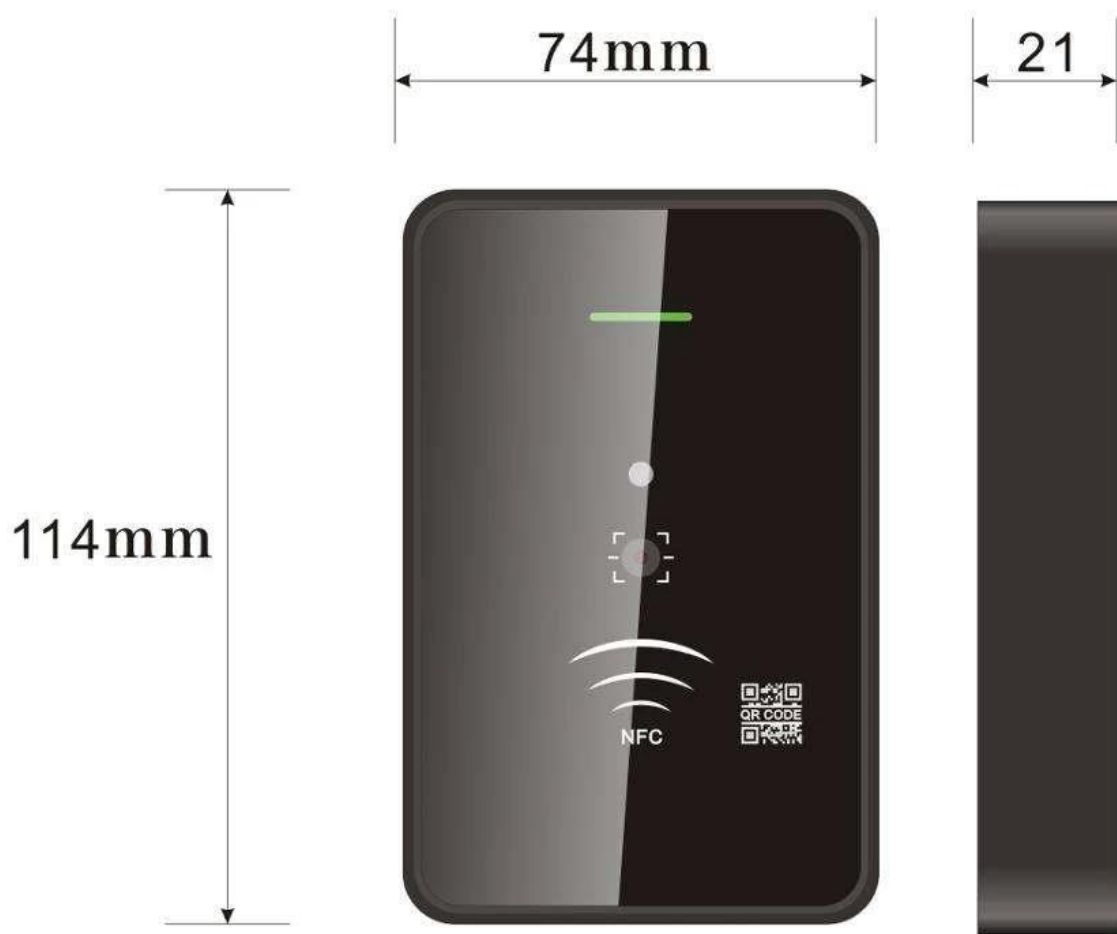


1. control de acceso completamente independiente, puede implementar directamente contraseñas de usuario, huellas dactilares, gestión de tarjetas y otras funciones
2. entrada de teclado, tarjeta de soporte, contraseña, huella digital para abrir la puerta
3. Admite dos modos de operación, modo normal y modo seguro
4. Admite tres niveles de usuario 1. Usuarios comunes 2. Usuario de seguridad 3. Usuarios avanzados
5. sensor lector con alta sensibilidad, menos de 0,1 segundos
6. admite una contraseña para abrir la puerta, capacidad de tarjeta independiente de hasta 1000
7. material metálico de aleación de níquel de alta calidad, con funciones de alarma de manipulación y alarma de sensor de puerta
8. Botón de salida y función de entrada de timbre.

presentacion de producto

Controlador de acceso Wifi Wiegand 1D 2D IC /lector NFC/aplicación Bluetooth lector de código QR controlador de acceso de código QR dinámico







THREE METHODS



Fingerprint



Password

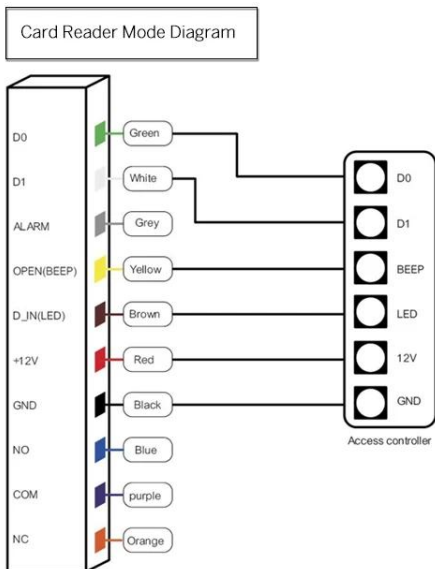
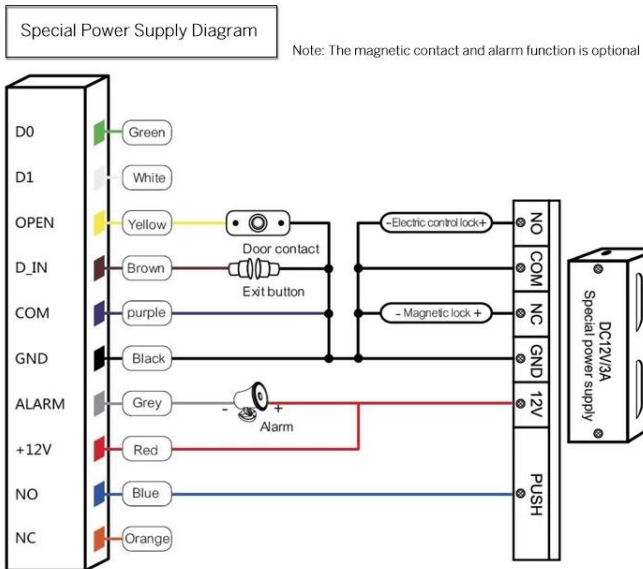
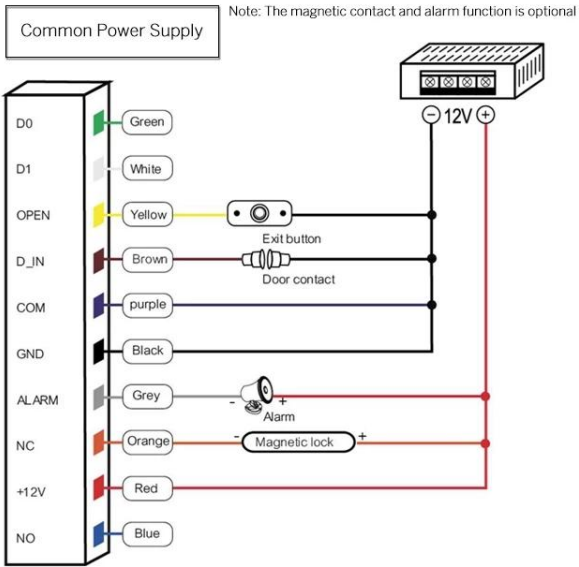


Card

Dimensions(mm)



WIRING DIAGRAM



Embalaje y entrega

Forma de envío

Tenemos una fuerte cooperación con DHL, FEDEX, TNT, UPS, EMS, transportista por mar y por aire. También puede elegir su propio transportista de envío.

embalaje

Embalaje de control de acceso con teclado: embalaje normal

Te podría gustar

Somos fabricantes de control de acceso profesional, contamos con un completo sistema de control de acceso de producto de la siguiente manera:





ACM223

Teclado táctil RFID y control de acceso a teclado, capacidad EM 125/4000 US 125Khz

ACM209-NW

Teclado Control de acceso a puerta metálica RFID (no estanca), 125Khz EM

ACM208

Lector RFID con puerta única estanca y control de acceso





ACM210

Control de acceso con puerta metálica única RFID (no impermeable)

ACM225

Control de acceso con control táctil RFID, 125 Khz EM, puede conectar el lector wiegand

ACM211B

Teclado táctil Caja metálica Control de acceso RFID resistente al agua, puede conectar el lector wiegand

Nuestro servicio

- 1, todas las preguntas serán respondidas dentro de las 24 horas
- 2, fabricante y proveedor profesional, bienvenido a visitar nuestro sitio web y nuestra fábrica
- 3, OEM/ODM disponibles
- 4, alta calidad, diseño moderno, precio razonable y competitivo, tiempo de entrega rápido
- 5, servicio postventa:
 - 1), todos los productos habrán sido estrictamente controlados en casa antes de embalarlos.
 - 2), todos los productos estarán bien embalados antes del envío
 - 3), todos nuestros productos tienen una garantía de 2 a 3 años si el daño no es causado por el ser humano.
- 6, entrega más rápida : Aproximadamente 1 ~ 5 días para pedidos de muestra, 7 ~ 30 días para pedidos al por mayor
- 7, pago: Puedes pagar el pedido a través de: T/T, Western Union, Paypal, Ali Commercial Insurance
- 8, envío: Tenemos una sólida asociación con DHL, FEDEX, TNT, UPS, EMS, transitarios por mar y aire, también puede elegir su transitario.

Preguntas más frecuentes

P: 1. ¿Cómo puedo realizar un pedido?

R: Enumere sus necesidades por correo electrónico. Entonces le enviaremos la oferta lo antes posible,

después de la confirmación del pedido, organizaremos la producción lo antes posible.

P: 2. ¿Qué pasa con el pago y el envío?

R: Garantía comercial y T/T, Paypal, Western Union.

Los clientes pueden elegir por mar, aire o expreso (DHL, FedEx, TNT UPS, etc.)

P: 3. ¿Cómo puedo obtener una muestra para comprobar la calidad?

R: Podríamos suministrarle una muestra gratuita y el costo del flete pagado por usted.

P: 4. ¿Cuánto tiempo puedo esperar para recibir las muestras?

R: depende de la cantidad. Normalmente 3-7 días para 5000 piezas y 7-15 días para 100.000 piezas

P: 5. ¿Se pueden personalizar sus productos?

R: Casi todos sus productos son personalizados, incluido el material, el tamaño, el grosor y la impresión. Los pedidos OEM son bienvenidos.

P: 6. ¿Es usted una empresa comercial o una fábrica?

Somos uno de los principales fabricantes de tarjetas RFID/etiquetas NFC/teclados RFID/lectores RFID, lectores RFID y productos de control de acceso en China desde hace más de 20 años.