

ACM



PIN RFID en métal extérieur Bluetooth  
Contrôleur d'accès au clavier

Modes de travail convertibles, plus de possibilités. Mode autonome, mode contrôleur, mode lecteur .

C'est un système de contrôle d'accès très utilisé pour les entrées et les sorties des bureaux, usines, hôtels, écoles et autres lieux publics.

l'entrée / sortie utilise une protection anti-brouillage et une protection contre les surtensions / circuits.

## spécification

C  
É  
P  
È  
N  
G  
L  
È  
S  
Ø  
Ø  
D  
i  
s  
a  
t  
e  
u  
r  
U  
t  
i  
l  
i  
s  
a  
t  
e  
u  
r  
s  
n  
o  
r  
m  
a  
u  
x  
U  
t  
i  
l  
i  
s  
a  
t  
e  
u  
r  
s  
v  
i  
s  
i  
t  
e  
u  
r  
s

g  
e  
h  
s  
v  
d  
f  
d  
m  
A  
s  
m  
A  
t  
i  
o  
n  
n  
e  
m  
e  
n  
t  
C  
o  
u  
r  
a  
n  
t  
i  
n  
a  
c  
t  
i  
f  
C  
o  
u  
r  
a  
n  
t  
a  
c  
t  
i  
f

S  
o  
n  
n  
e  
r  
e  
h  
a  
d  
l  
e  
c  
h  
b  
h  
g  
n  
d  
e  
s  
o  
r  
t  
i  
e

R  
n  
(  
N  
D  
N  
T  
N  
n  
p  
s  
d  
m  
m  
o  
n  
t  
i  
e  
d  
s  
e  
e  
b  
n  
d  
e  
s  
e  
a  
b  
b  
a  
W  
e  
s  
p  
a  
n  
d  
i  
f  
a  
n  
t  
p  
e  
A  
m  
n  
g  
e  
h  
a  
m  
o  
r  
t  
i  
e



B  
h  
y  
s  
i  
q  
n  
e  
F  
h  
l  
t  
à  
g  
a  
d  
e  
s  
i  
n  
f  
R  
e  
v  
è  
t  
m  
m  
a  
n  
t  
e  
n  
p  
ò  
n  
il  
t  
é  
d  
e  
ø  
h  
k  
d  
s  
ø  
W  
k  
d  
s  
d  
H  
é  
æ  
m  
é  
d  
2  
ø  
5  
g  
h  
5  
g

Avantage

## Contrôle d'accès en métal Bluetooth

- \* Étanche, conforme à IP66
- \* Un relais, 1000 utilisateurs
- \* Entrée et sortie Wiegand 26 ~ 37 bits
- \* Les données utilisateur peuvent être transférées par la ligne Wiegand
- \* Modes d'accès: Carte, PIN, Carte + PIN, Multi Cartes / PIN, Téléphone portable
- \* Longueur du code PIN: 4 ~ 6 chiffres
- \* Mode d'impulsion, mode à bascule
- \* Verrouillage de support de dispositif 2pcs pour deux portes
- \* Avec Bluetooth, configuration APP

## Spectacle de produit

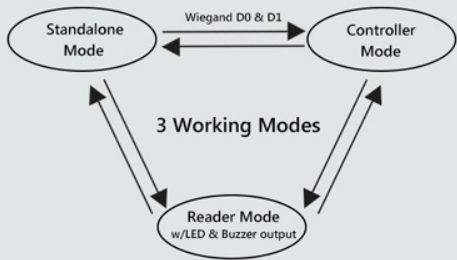






Various ways to open door  
make easy and safe entrance

Pressing a button, door opens!



Convertible working  
modes, more possibilities.

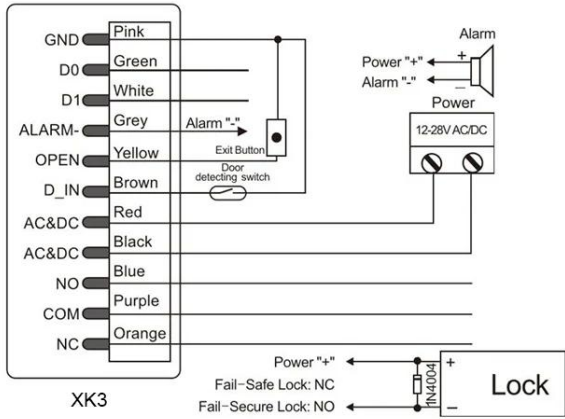
All key is metal, with hidden key frame



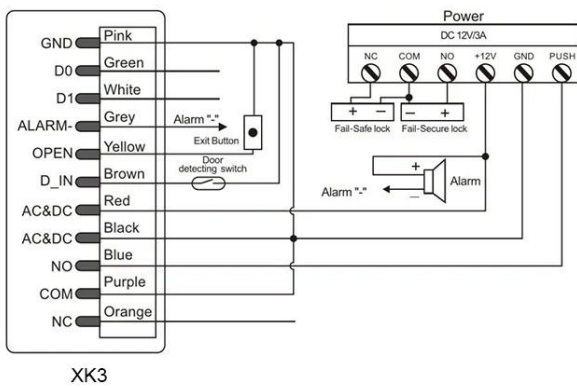
Wide Voltage Range:

**12 ~ 28**  
VOLTS VOLTS

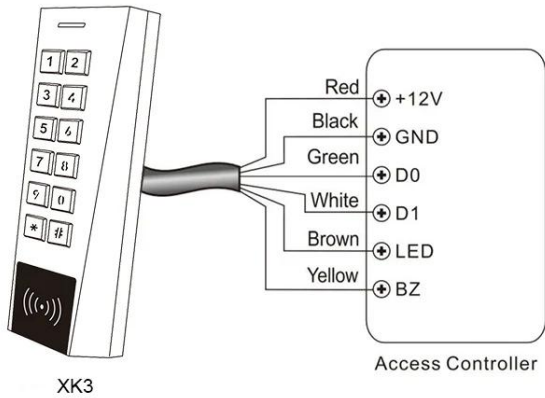
### Common Power Supply



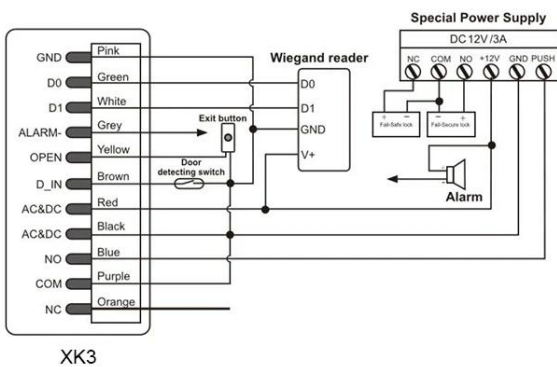
### Access Control Power Supply



### Work as Wiegand Reader



### Controller



## Emballage et livraison



Pour mieux assurer la sécurité de vos marchandises, des services d'emballage professionnels, respectueux de l'environnement, pratiques et efficaces seront fournis.

Notre service

- 1, toutes les questions recevront une réponse dans les 24 heures
- 2, fabricant et fournisseur professionnels, bienvenue pour visiter notre site Web et notre usine
- 3, OEM / ODM disponibles
- 4, haute qualité, conception de mode, prix raisonnable et compétitif, délai de livraison rapide
- 5, service après-vente:
  - 1), tous les produits auront été strictement contrôlés à la maison avant l'emballage
  - 2), tous les produits seront bien emballés avant expédition
  - 3), tous nos produits ont une garantie de 2-3 ans si les dommages ne sont pas causés par l'être humain
- 6, livraison plus rapide : Environ 1 ~ 5 jours pour la commande d'échantillon, 7 ~ 30 jours pour la commande en gros
- 7, paiement: Vous pouvez payer la commande via: T / T, Western Union, Paypal, Ali assurance commerciale
- 8, expédition: Nous avons un partenariat solide avec DHL, FEDEX, TNT, UPS, EMS, transitaire par voie maritime et aérienne, vous pouvez également choisir votre transitaire.

## FAQ

### **Q: 1. Comment puis-je passer une commande?**

R: Dressez la liste de vos besoins par e-mail. Ensuite, nous vous enverrons l'offre dans les plus brefs délais, après confirmation de commande, nous organiserons la production dans les plus brefs délais.

### **Q: 2. Qu'en est-il du paiement et de l'expédition?**

A: Garantie commerciale et T / T, Paypal, Western Union.

Les clients peuvent choisir par voie maritime, aérienne ou express (DHL, FedEx, TNT UPS, etc.)

### **Q: 3. Comment puis-je obtenir un échantillon pour vérifier la qualité?**

A: Nous pourrions vous fournir un échantillon gratuit et les frais de transport payés par vous.

### **Q: 4. Combien de temps puis-je attendre pour obtenir les échantillons?**

R: cela dépend de la quantité. Normalement 3-7 jours pour 5000 pièces et 7-15 jours pour 100000 pièces

### **Q: 5. Vos produits peuvent-ils être personnalisés?**

R: Presque tous vos produits sont personnalisés, y compris le matériau, la taille, l'épaisseur et l'impression. Les commandes OEM sont les bienvenues.

### **Q: 6. Êtes-vous une société commerciale ou une usine?**

Nous sommes l'un des principaux fabricants de cartes RFID / étiquettes NFC / keybod RFID / lecteur RFID Lecteur RFID et produits de contrôle d'accès en Chine depuis plus de 20 ans.