

## Description du produit



### **Systeme de controle d'accès extérieur de clavier numérique en métal d'entrée Wiegand 26 bits**

1. Espace de rangement: 4000 utilisateurs
2. Fréquence de travail: 125 KHz
3. Tension de fonctionnement: DC12V
4. Wiegand 26 Entrée et sortie
1. Spécifications
- 1.1 Paramètres techniques:

## Avantage

1. contrôle d'accès totalement indépendant, peut implémenter directement les mots de passe utilisateur, la gestion des cartes et d'autres fonctions
2. entrée au clavier, carte de support, mot de passe, carte plus mot de passe, mot de passe + mot de passe pour ouvrir la porte en quatre
3. prend en charge deux modes de fonctionnement, le mode normal et le mode sans échec
4. prend en charge trois niveaux d'utilisateur 1. Utilisateurs ordinaires 2. Utilisateur de sécurité 3. Utilisateurs avancés
5. capteur de lecture avec une sensibilité élevée, moins de 0,1 seconde
6. prend en charge un mot de passe pour ouvrir la porte, capacité de la carte autonome jusqu'à 500
7. matériau métallique en alliage de nickel de haute qualité, ayant une alarme de sabotage et des fonctions d'alarme de capteur de porte
8. bouton de sortie et fonction d'entrée de la sonnette

# Spectacle de produit

## Paramètres techniques:

C  
a  
r  
r  
é  
d  
é  
M  
é  
c  
r  
é  
t  
e  
I  
C  
P  
O  
n  
a  
t  
é  
a  
e  
P  
t  
i  
o  
n  
s  
)  
E  
a  
p  
é  
t  
é  
n  
a  
t  
e  
n  
g  
e  
m  
e  
n  
t

D  
E  
B  
S  
V  
P  
d  
d  
e  
%  
o  
n  
c  
t  
i  
o  
n  
n  
e  
m  
e  
n  
t  
E  
Ø  
M  
A  
a  
n  
t  
d  
e  
f  
o  
n  
c  
t  
i  
o  
n  
n  
e  
m  
e  
n  
t

D  
r  
s  
b  
a  
m  
c  
e  
d  
e  
l  
e  
c  
t  
u  
r  
e  
d  
e  
l  
a  
c  
a  
r  
t  
e  
T  
e  
n  
p  
é  
r  
a  
t  
u  
r  
e  
a  
m  
b  
i  
a  
n  
t  
e

Practical  
Literature  
Dissertation  
Guidelines

## Dimensions(mm)



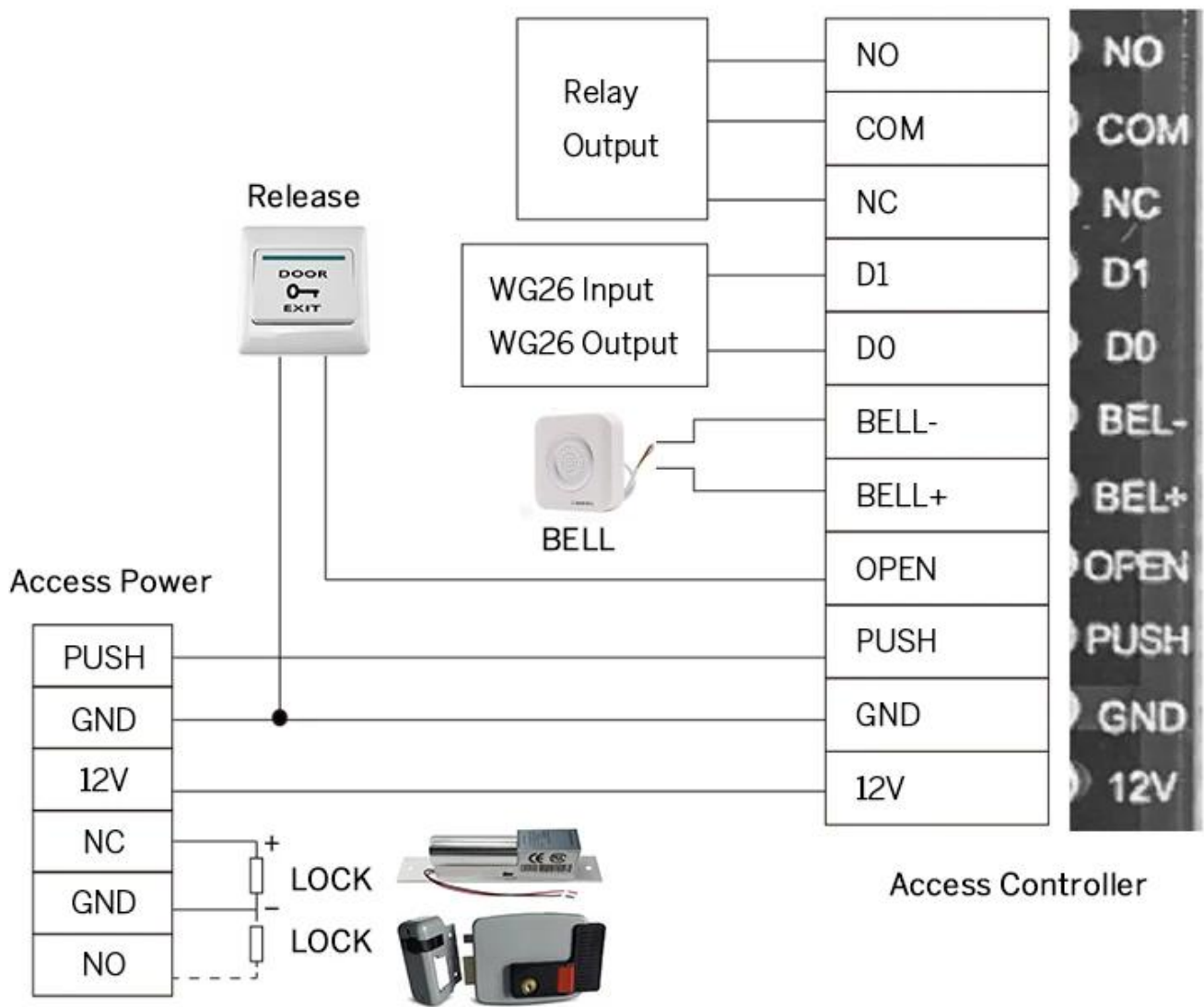
## Guide des installations

1  
2  
3  
4  
5  
6  
7  
8  
9  
10  
11  
12  
13  
14  
15  
16  
17  
18  
19  
20  
21  
22  
23  
24  
25  
26  
27  
28  
29  
30  
31  
32  
33  
34  
35  
36  
37  
38  
39  
40  
41  
42  
43  
44  
45  
46  
47  
48  
49  
50  
51  
52  
53  
54  
55  
56  
57  
58  
59  
60  
61  
62  
63  
64  
65  
66  
67  
68  
69  
70  
71  
72  
73  
74  
75  
76  
77  
78  
79  
80  
81  
82  
83  
84  
85  
86  
87  
88  
89  
90  
91  
92  
93  
94  
95  
96  
97  
98  
99  
100

Q  
D  
S  
S  
a  
n  
c  
e  
-  
B  
O  
B  
C  
E  
E  
b  
a  
s  
s  
n  
i  
v  
e  
a  
u  
O  
M  
V  
B  
B  
B  
u  
r  
e  
d  
e  
l  
a  
p  
o  
r  
t  
e  
B  
E  
O  
B  
H  
E  
+  
B  
E  
O  
C  
B  
E  
-

W  
E  
B  
A  
D  
A  
O  
A  
O  
W  
E  
B  
A  
T  
A  
I  
S  
H  
E  
r  
t  
b  
a  
r  
e  
l  
a  
i  
s  
N  
C  
O  
O  
M  
h  
g  
e  
r  
e  
l  
a  
i  
s  
c  
o  
m  
M  
O  
n  
e  
i  
e  
d  
e  
r  
e  
l  
a  
i  
s  
N  
O





## Tu peux aimer

Nous sommes un fabricant de contrôle d'accès professionnel, nous avons un système complet pour le produit de contrôle d'accès comme ci-dessous:





### **ACM223**

Clavier tactile RFID et contrôle d'accès au clavier, capacité d'utilisation 125Khz EM 1000/4000

### **ACM209-NW**

Clavier RFID métal simple porte AccessControl (non étanche), 125Khz EM

### **ACM208**

Contrôle d'accès et lecteur RFID à une porte étanche





### **ACM210**

Contrôle d'accès RFID à une porte en métal (non étanche)

### **ACM225**

Contrôle d'accès RFID à clavier tactile, 125Khz EM, peut connecter un lecteur wiegand

### **ACM211B**

Boîtier métallique de clavier tactile  
Contrôle d'accès RFID étanche, peut connecter un lecteur wiegand

## Notre service

- 1, toutes les demandes seront répondues dans les 24 heures
- 2, fabricant et fournisseur professionnels, bienvenue pour visiter notre site Web et notre usine
- 3, OEM / ODM disponible
- 4, de haute qualité, desing de mode, prix raisonnable et compétitif, délai d'exécution rapide
- 5, service après-vente:
  - 1), tous les produits auront été strictement contrôlés en interne avant l'emballage
  - 2), tous les produits seront bien emballés avant l'expédition
  - 3), tous nos produits ont une garantie de 2 à 3 ans si les dommages ne sont pas causés par l'homme
- 6, livraison plus rapide : Environ 1 ~ 5 jours pour la commande d'échantillon, 7 ~ 30 jours pour la commande en gros
- 7, paiement: Vous pouvez payer la commande via: T / T, Western Union, Paypal, Ali trade assurance

8, expédition: Nous avons une coopération étroite avec DHL, FEDEX, TNT, UPS, EMS, transitaire par SEA et par AIR, vous pouvez également choisir votre propre transitaire.

## FAQ

### **Q: 1. Comment puis-je passer une commande?**

R: Veuillez nous indiquer vos besoins par courrier. Ensuite, nous vous enverrons l'offre le plus tôt possible, après confirmation de la commande, nous organiserons la production dès que possible.

### **Q: 2. qu'en est-il du paiement et de l'expédition?**

A: Assurance commerciale et T / T, Paypal, Western Union.

Les clients peuvent choisir par voie maritime, aérienne ou express (DHL, FedEx, TNT UPS, etc.)

### **Q: 3. Comment puis-je obtenir un échantillon pour vérifier votre qualité?**

R: Nous pourrions vous fournir un échantillon gratuit et les frais de transport payés par vous.

### **Q: 4. Combien de temps puis-je espérer obtenir les échantillons?**