

Description du produit



Waterproof IP65 (Optional)

Card type: EM or MF
User Capacity: 2000



Wiegand 26: Output & Input

Avantage

Boîtier métallique, anti-vandale
Clavier tactile numérique rétroéclairé
Contrôleur d'accès et lecteur autonomes multifonctions,
Interface WG: entrée / sortie WG26
Capacité: 2000 cartes / codes
Trois accès: carte, pin, carte + pin

Affichage du produit

4. Peut être utilisé comme clavier autonome.

Paramètres de produit



C
l
a
v
i
e
r
d
e
c
o
n
t
r
ô
l
e
d
'
a
c
c
è
s
e
n
m
é
t
a
l
é
t
a
n
c
h
e

D
E
I
V
O
N
D
E
F
O
N
C
T
I
O
N
N
E
M
E
N
T
Q
U
A
P
T
I
S
A
T
U
R

B
à
6
t
m
n
c
e
d
e
l
e
c
t
t
u
r
e
d
e
l
a
c
a
r
t
e
6
m
A
a
n
t
a
c
t
i
f

M
a
x
3
A
u
i
l
l
e
r
l
a
c
h
a
r
g
e
d
e
s
o
r
t
i
e
M
h
2
A
e
d
e
s
o
r
t
i
e
d
'
a
l
a
r
m
e

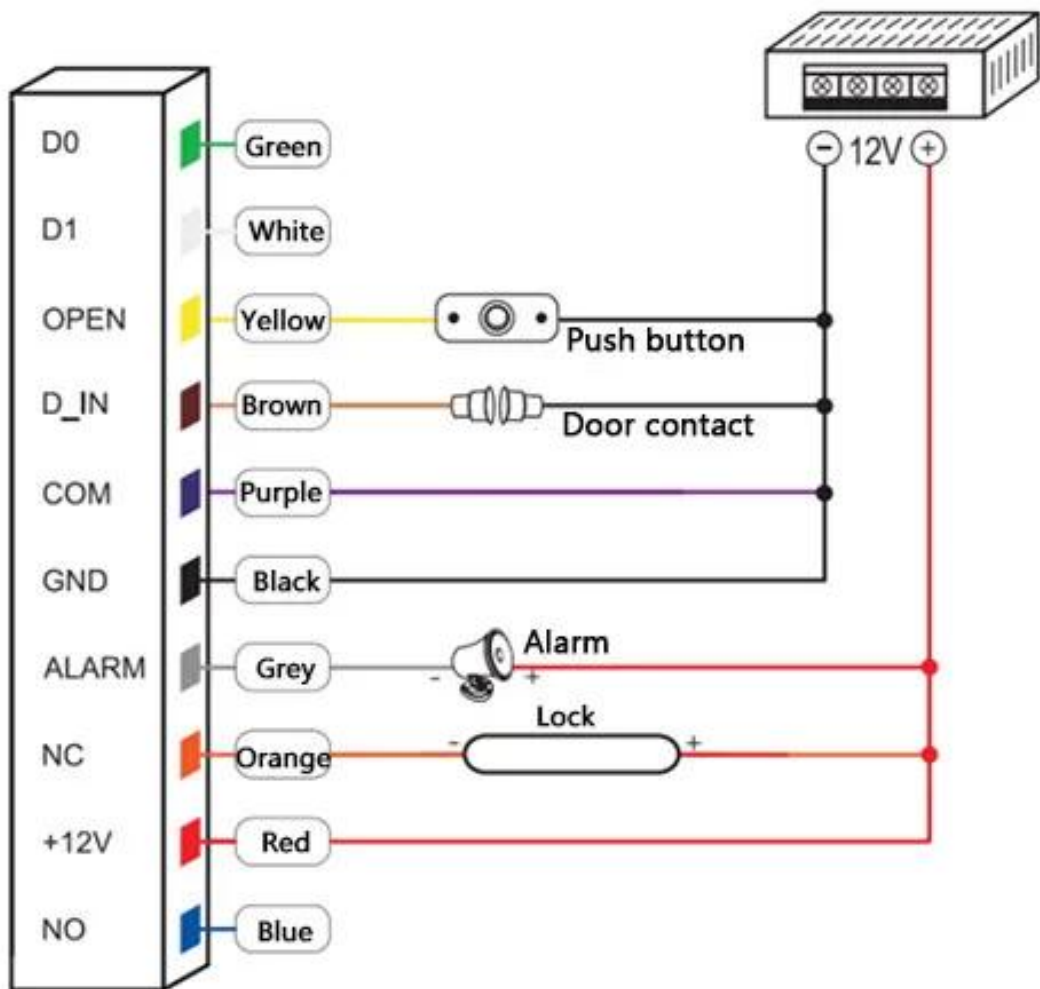
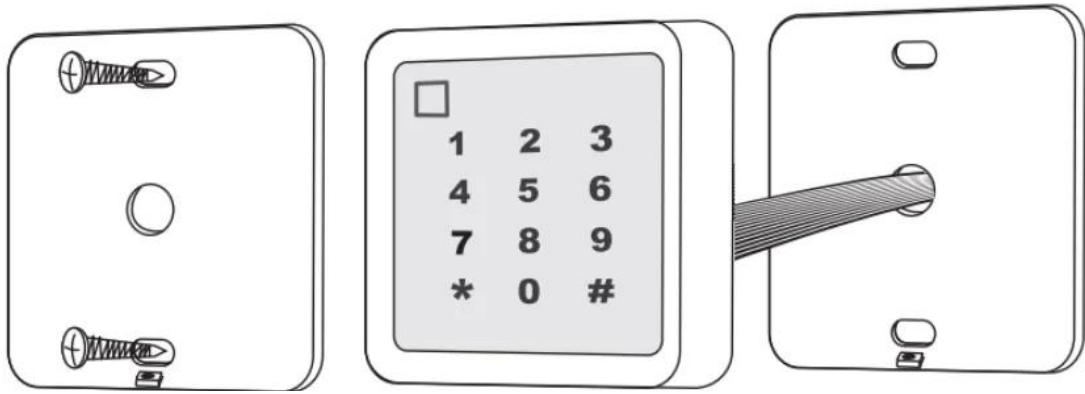
T
4
m
p
e
a
6
t
C
r
e
d
e
f
o
n
c
t
i
o
n
n
e
m
e
n
t
t
h
%
m
9
%
i
t
é
d
'
e
x
p
l
o
i
t
a
t
i
o
n

À
e
n
e
s
d
e
d
e
s
a
i
s
d
e
p
o
r
t
e
r
é
g
l
a
b
l
e
H
e
m
i
r
a
d
t
a
s
a
r
m
e
r
é
g
l
a
b
l
e

W
i
n
e
g
a
n
d
2
6
W
i
n
e
g
a
n
d

S
e
n
n
a
x
è
é
h
e
d
e
r
c
h
h
a
g
b
o
u
t
o
n
d
e
s
o
r
t
i
e
,
a
l
a
r
m
e
e
x
t
e
r
n
e

Détails Images



Notre service

1. Toute demande sera traitée dans les 24 heures
2. Fabricant et fournisseur professionnels, bienvenue pour visiter notre site Web et notre usine
3. OEM / ODM disponible
4. De haute qualité, desing à la mode, prix raisonnable et compétitif, délai de livraison rapide
5. service après-vente:

R: Tous les produits auront été strictement vérifiés en interne avant l'emballage

B: tous les produits seront bien emballés avant l'expédition

C: Tous nos produits ont une garantie de 2-3 ans si les dommages ne sont pas causés par l'être humain

6. Livraison plus rapide: environ 1 ~ 5 jours pour la commande d'échantillon, 7 ~ 30 jours pour la commande en gros

7. Paiement: vous pouvez payer la commande via: T / T, Western Union, Paypal, Ali assurance commerciale

8. Expédition: nous avons une forte coopération avec DHL, FEDEX, TNT, UPS, EMS, transitaire par mer et par air, vous pouvez également choisir votre propre transitaire.

Assurance qualité

- Le service de garantie sera honoré si le dommage n'est pas causé par l'être humain, ACM Goldbridge offre une garantie de 2 ans pour les produits associés.

- Au contraire, ACM Goldbridge augmentera encore en cas de réparation.

- Plus d'informations, consultez notre centre de service.

Emballage et livraison

Manière d'expédition

Nous travaillons en étroite collaboration avec DHL, FEDEX, TNT, UPS, EMS, transitaire de SEA et AIR
Vous pouvez également choisir votre transitaire.

paquet

Emballage de contrôle d'accès clavier: 1 unité par boîte, 100 pièces par carton,

Taille du carton: 45 * 31 * 28 cm, poids brut: 13 kg.

Notre compagnie

Entreprise industrielle ACM Shenzhen Goldbridge

En tant que l'un des principaux exportateurs de produits RFID en Chine, nous sommes présents dans ce domaine depuis 20 ans. Nous avons une riche expérience dans la fabrication et l'exportation de produits RFID. Nos produits de force sont: carte RFID, télécommande RFID, bracelet RFID, étiquette RFID et divers lecteurs RFID. Nous sommes également le fournisseur de solutions de contrôle d'accès.



Contact

Pour toute question ou demande n'hésitez pas à nous le faire savoir. Nous sommes convaincus que toute information de votre part recevra notre attention et notre réponse rapides. Vous pouvez nous contacter via Alibaba en ligne ou hors ligne. Nos coordonnées hors ligne sont les suivantes.



SHENZHEN GOLDBRIDGE INDUSTRIAL CO., LTD

Address: Futian District, Shenzhen of China

Telephone: +86-755-83767678

Contact Person: Lily Jiang

WhatsApp and Mobile Phone: +86-13554918707

Skype: lily-jiang1206

E-mail: sales@goldbridgesz.com

Website: <http://www.goldbridgesz.com>