

## Description du produit

Type de carte	EM / MF
Capacité	1000 utilisateurs
Tension de travail	DC12V
Plage de lecture	2 à 5 cm
Humidité	10% à 90% d'humidité relative
Heure d'ouverture de la porte	0-99s (réglable)
Électricité de sommeil	≤30mA
Température ambiante	-45 °C ~ 60 °C
Sortie de serrure électrique	≤3A
Protection contre les courts-circuits	≤100μS
Dimensions	115 x 75 x 20 mm

### Caractéristique du produit

Boîtier métallique, anti-vandale

Clavier tactile numérique rétroéclairé

Contrôleur d'accès et lecteur autonomes multifonctions,

Interface WG: entrée / sortie WG26

Capacité: 2000 cartes / codes

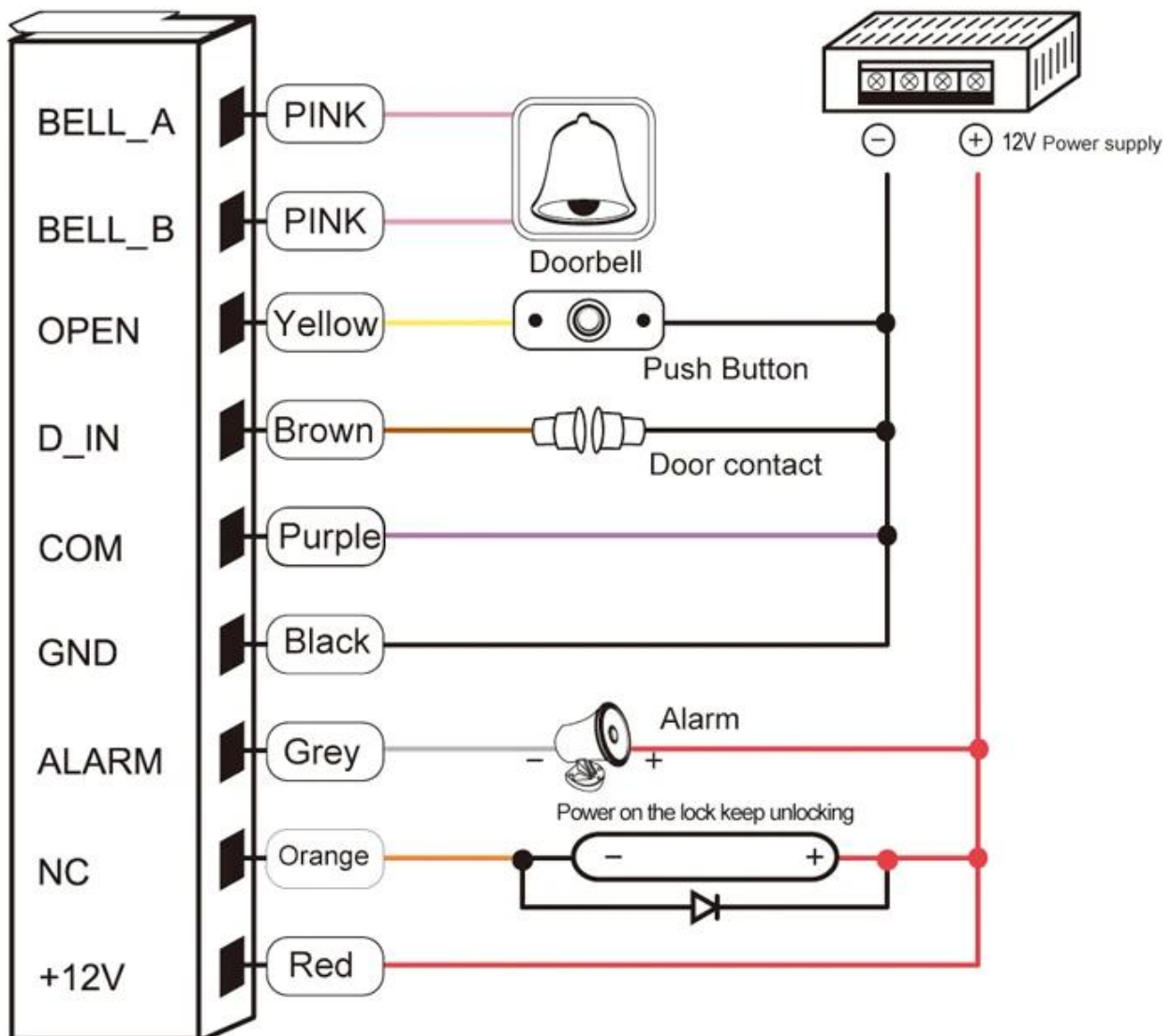
Trois accès: carte, pin, carte + pin





Size: 115x75x20mm

## Common power supply diagram



## Notre service

### Notre service

1. Toute demande sera traitée dans les 24 heures
2. Fabricant et fournisseur professionnels, bienvenue pour visiter notre site Web et notre usine
3. OEM / ODM disponible
4. De haute qualité, desing à la mode, prix raisonnable et compétitif, délai de livraison rapide
5. service après-vente:  
R: Tous les produits auront été strictement vérifiés en interne avant l'emballage  
B: tous les produits seront bien emballés avant l'expédition  
C: Tous nos produits ont une garantie de 2-3 ans si les dommages ne sont pas causés par l'être humain
6. Livraison plus rapide: environ 1 ~ 5 jours pour la commande d'échantillon, 7 ~ 30 jours pour la commande en gros
7. Paiement: vous pouvez payer la commande via: T / T, Western Union, Paypal, Ali assurance commerciale
8. Expédition: nous avons une forte coopération avec DHL, FEDEX, TNT, UPS, EMS, transitaire par mer

et par air, vous pouvez également choisir votre propre transitaire.

### Assurance qualité

- Le service de garantie sera honoré si le dommage n'est pas causé par l'être humain, ACM Goldbridge offre une garantie de 2 ans pour les produits associés.

- Au contraire, ACM Goldbridge augmentera encore en cas de réparation.

- Plus d'informations, consultez notre centre de service.

## Emballage et livraison

### Manière d'expédition

Nous travaillons en étroite collaboration avec DHL, FEDEX, TNT, UPS, EMS, transitaire de SEA et AIR  
Vous pouvez également choisir votre transitaire.

### paquet

Emballage de contrôle d'accès clavier: 1 unité par boîte, 100 pièces par carton,  
Taille du carton: 45 \* 31 \* 28 cm, poids brut: 13 kg.

## Notre compagnie

### Entreprise industrielle ACM Shenzhen Goldbridge

En tant que l'un des principaux exportateurs de produits RFID en Chine, nous sommes présents dans ce domaine depuis 20 ans. Nous avons une riche expérience dans la fabrication et l'exportation de produits RFID. Nos produits de force sont: carte RFID, télécommande RFID, bracelet RFID, étiquette RFID et divers lecteurs RFID. Nous sommes également le fournisseur de solutions de contrôle d'accès.



## Contact

Pour toute question ou demande n'hésitez pas à nous le faire savoir. Nous sommes convaincus que toute information de votre part recevra notre attention et notre réponse rapides. Vous pouvez nous contacter via Alibaba

en ligne ou hors ligne. Nos coordonnées hors ligne sont les suivantes.



**SHENZHEN GOLDBRIDGE INDUSTRIAL CO., LTD**

**Address:** Futian District, Shenzhen of China

**Telephone:** +86-755-83767678

**Contact Person:** Lily Jiang

**WhatsApp and Mobile Phone:** +86-13554918707

**Skype:** lily-jiang1206

**E-mail:** sales@goldbridgesz.com

**Website:** <http://www.goldbridgesz.com>