



Bouton de sortie sans contact en acier inoxydable en gros d'usine avec double lumière

1. Fabriqué en matériau durable et haut.
2. Testé à 500 000 cycles
3. Trois sorties de contact, adaptées à tous les types de serrures
4. Le meilleur choix pour le contrôle d'accès

bouton de sortie pour le contrôle d'accès Spécifications techniques:

D
a
s
a
m
è
p
r
è
d
a
p
e
s
p
a
r
a
m
è
t
r
e
s
D
B
In
E
A
S
W
ó
m
s
l
l
i
m
è
t
r
e
)

É
Z
à
Z
B
W
t
B
A
n
d
e
s
c
o
n
t
a
c
t
s
N
O
h
N
E
t
C
O
M
s
o
r
t
i
e
V
t
e
n
é
a
n
i
q
u
e

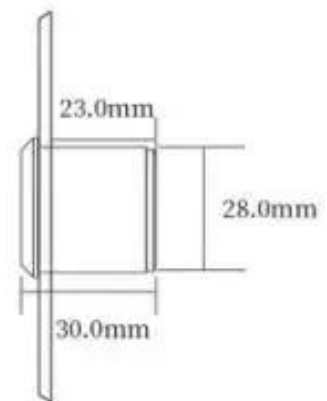
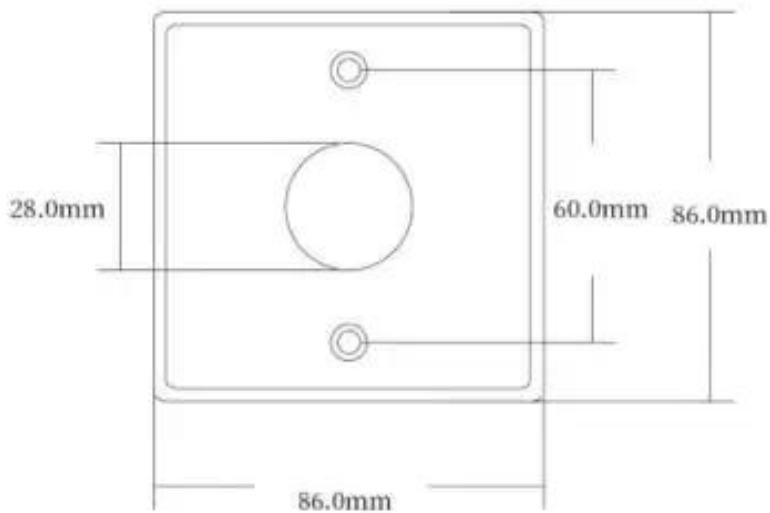
M
a
v
m
d
e
k
p
a
i
s
s
e
u
r
e
n
a
c
i
e
r
i
n
o
x
y
d
a
b
l
e

E
x
p
l
o
s
i
o
n
t
i
f
i
c
a
t
i
o
n
o
f
a
i
r
e
H
u
m
a
n
a
p
p
r
o
p
e
l
i
e
i
v
e
)

bouton de sortie pour le contrôle d'accès

- Matériau de haute qualité, coque en résine ignifuge, sûre et durable.
- Fonctionne avec la plupart des claviers de contrôle d'accès électroniques, interphones avec claviers de contrôle d'accès.
- Activez la gâche électrique, la serrure magnétique ou toute autre serrure électrique via le clavier de contrôle d'accès.



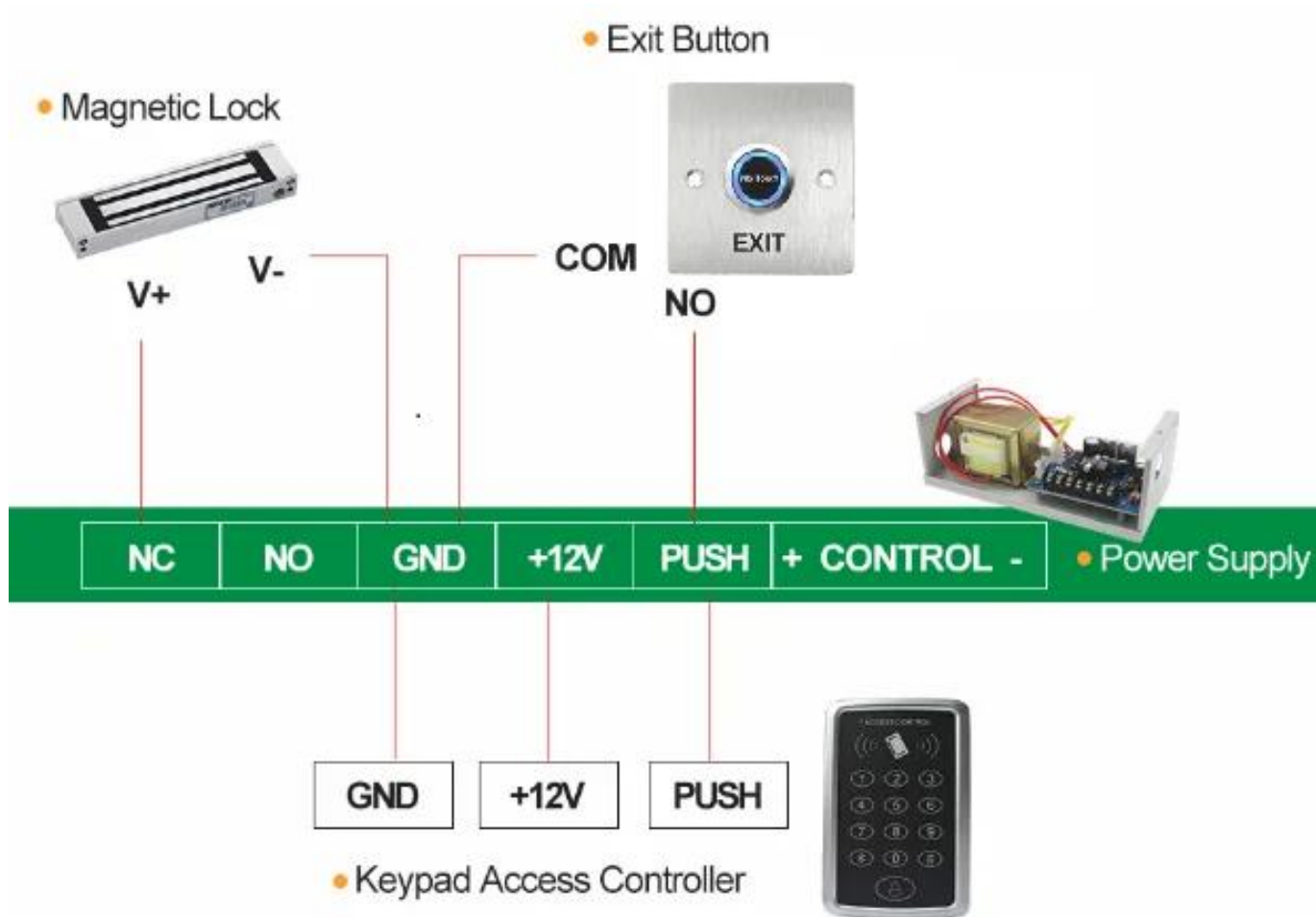


[Cliquez ici pour commander et obtenez votre ÉCHANTILLON GRATUIT en 3 jours !!!](#)

Nous sommes des fournisseurs professionnels de produits de contrôle d'accès à sécurité complète avec 20 ans d'expérience, nous nous assurons d'offrir la meilleure solution pour votre solution de système de contrôle d'accès! Alors, soumettez les détails de votre demande ci-dessous, cliquez sur «Soumettre» maintenant!

Nous sommes impatients d'établir à l'avenir des relations commerciales fructueuses avec de nouveaux clients du monde entier.

Application



Emballage et livraison

Type d'unité: Pièce

Poids du colis: 0,3 kg

Taille du paquet: 10 cm x 10 cm x 8 cm



Manière d'expédition

Nous sommes l'un des principaux exportateurs de produits RFID en Chine depuis 2000 ans. Avec une riche expérience dans le commerce international, nous connaissons très bien le transport international, nous savons quelle ligne express ou air / mer est bon marché et sûre pour votre pays. Nous pouvons fournir divers certificats pour nettoyer votre habit par exemple CO, FTA, forme F, forme E ...

ect. Nous fournirons notre suggestion d'expédition professionnelle. EXW, FOB, FCT, CIF, CFR ... les conditions commerciales nous conviennent. Nous pouvons être votre partenaire fiable pour les produits et les expéditions.

Notre service

- 1, toutes les demandes seront répondues dans les 24 heures
- 2, fabricant et fournisseur professionnels, bienvenue pour visiter notre site Web et notre usine
- 3, OEM / ODM disponible
- 4, haute qualité, conception à la mode, prix raisonnable et compétitif, délai de livraison rapide
- 5, service après-vente:
 - 1), tous les produits auront été strictement vérifiés en interne avant l'emballage
 - 2), tous les produits seront bien emballés avant l'expédition
 - 3), tous nos produits ont une garantie de 2-3 ans si les dommages ne sont pas causés par l'homme
- 6, livraison plus rapide : Environ 1 ~ 5 jours pour la commande d'échantillon, 7 ~ 30 jours pour la commande en gros
- 7, paiement: Vous pouvez payer la commande via: T / T, Western Union, Paypal
- 8, expédition: Nous avons une coopération étroite avec DHL, FEDEX, TNT, UPS, EMS, transitaire par SEA et par AIR, vous pouvez également choisir votre propre transitaire.

FAQ

Q: 1. Comment puis-je passer une commande?

R: Veuillez indiquer vos besoins par e-mail. Ensuite, nous vous enverrons l'offre dans les plus brefs délais, une fois votre commande confirmée, nous organiserons la production dans les plus brefs délais.

Q: 2. Qu'en est-il du paiement et de l'expédition?

A: T / T, Paypal, Western Union.

Les clients peuvent choisir par voie maritime, aérienne ou express (DHL, FedEx, TNT UPS, etc.)

Q: 3. Comment puis-je obtenir un échantillon pour vérifier la qualité?

R: Nous pourrions vous fournir un échantillon gratuit et les frais de transport payés par vous.

Q: 4. Combien de temps puis-je espérer obtenir les échantillons?

R: cela dépend de la quantité. Normalement 3-7 jours pour 5000 pièces et 7-15 jours pour 100000 pièces

Q: 5. Vos produits peuvent-ils être personnalisés?

R: Presque tous vos produits sont personnalisés, y compris la matière, la taille, l'épaisseur et l'impression. Les commandes OEM sont les bienvenues.

Q: 6. Êtes-vous une société commerciale ou une usine?

Nous sommes l'un des plus grands fabricants de cartes RFID / étiquette NFC / keybod RFID / bracelet RFID, lecteur RFID et produits de contrôle d'accès en Chine depuis plus de 20 ans.