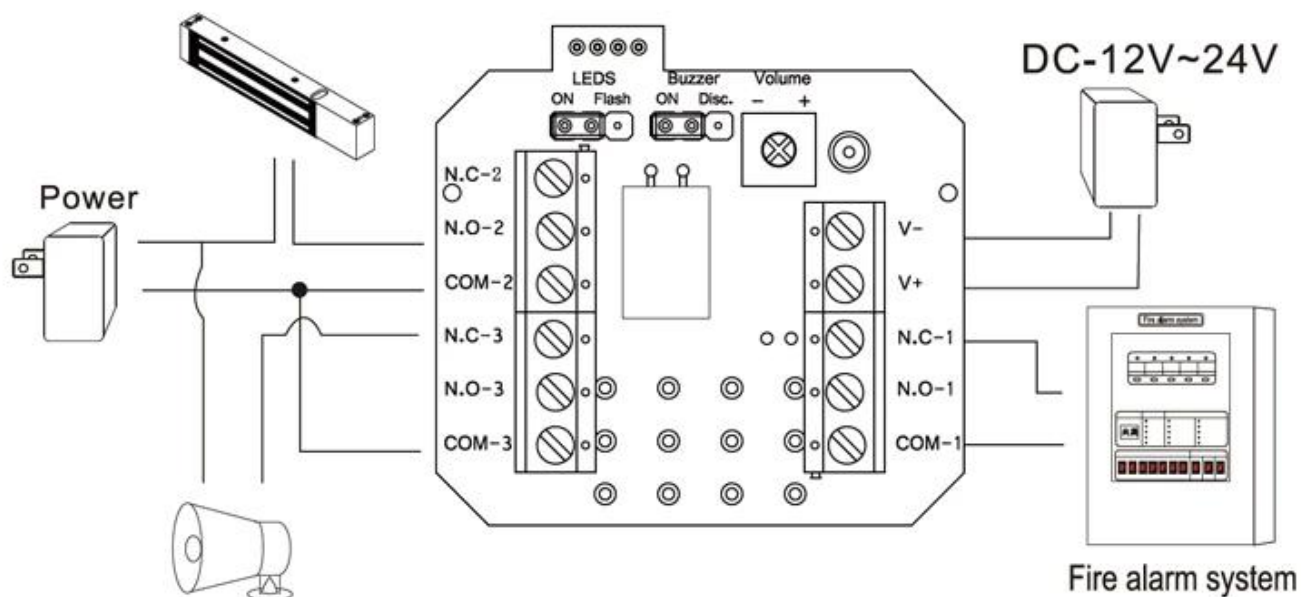


Paramètre de produit	Description des paramètres
Modèle	ACM-K3RR
Nom du produit	Le point d'appel de commutateur réinitialisable comprend un couvercle en plastique
Dimensions	90Lx93Wx45H (millimètre)
Matériel	ABS, PC (partie transparente)
Surface	Montage en surface
Structure standard	Matériau ignifuge, facile à installer
Courant d'opération	DC 12 V / 18 mA (veille) / 75 mA (fonctionnement) (± 5%) DC 24V / 11mA (veille) / 41mA (fonctionnement) (± 5%)
Production	N.O.N.C. & COM. Sortie (charge maximale de 125V / 3A)
Source de courant	X
Avertisseur sonore	X
Indicateur	X
Couleur	Rouge, blanc, vert, orange, jaune, noir, bleu
Unité de poids	0,2 kg
Paquet standard	100PCS / carton
Poids du carton	20 kg
Taille du carton	50 * 45 * 24 (cm)



## Wiring Diagram



### Le vôtre peut avoir besoin

Nous pouvons fournir de nombreux types d'interrupteurs de porte. Toucher, pas de contact, bris de verre, interrupteur à clé. Cliquez sur la photo ci-dessus pour trouver plus de détails. Ou n'hésitez pas à nous envoyer une demande pour demander la liste de prix.



Bouton de sortie Realese de porte

sans contact

K2B: 86 \* 86 mm

Capteur de sortie Realese sans contact

K9A: 115 \* 40 mm

Bouton d'ouverture de porte, (acier inoxydable, NO / NC) K5B: 86 \* 86mm





Bouton d'ouverture de porte, (acier, aluminium, NO), K4B: 86 \* 86mm  
Kirsite de haute qualité en acier inoxydable. K14B: 86 \* 86 mm  
Bouton d'ouverture de porte PUSH en acier inoxydable; K815B: 86 \* 86 mm

## Notre service

- 1, toutes les demandes seront répondues dans les 24 heures
- 2, fabricant et fournisseur professionnels, bienvenue pour visiter notre site Web et notre usine
- 3, OEM / ODM disponibles
- 4, haute qualité, conception à la mode, prix raisonnable et compétitif, délai de livraison rapide
- 5, service après-vente:
  - 1), tous les produits auront été strictement vérifiés en interne avant l'emballage
  - 2), tous les produits seront bien emballés avant l'expédition
  - 3), tous nos produits ont une garantie de 2-3 ans si les dommages ne sont pas causés par l'homme
- 6, livraison plus rapide : Environ 1 ~ 5 jours pour la commande d'échantillon, 7 ~ 30 jours pour la commande en gros
- 7, paiement: Vous pouvez payer la commande via: T / T, Western Union, Paypal
- 8, expédition: Nous avons une coopération étroite avec DHL, FEDEX, TNT, UPS, EMS, transitaire par SEA et par AIR, vous pouvez également choisir votre propre transitaire.

## FAQ

### **Q: 1. Comment puis-je passer une commande?**

R: Veuillez indiquer vos besoins par e-mail. Ensuite, nous vous enverrons l'offre dans les plus brefs

délais, après confirmation de votre commande, nous organiserons la production dans les plus brefs délais.

**Q: 2. Qu'en est-il du paiement et de l'expédition?**

A: T / T, Paypal, Western Union.

Les clients peuvent choisir par voie maritime, aérienne ou express (DHL, FedEx, TNT UPS, etc.)

**Q: 3. Comment puis-je obtenir un échantillon pour vérifier la qualité?**

R: Nous pourrions vous fournir un échantillon gratuit et les frais de transport payés par vous.

**Q: 4. Combien de temps puis-je espérer obtenir les échantillons?**

R: cela dépend de la quantité. Normalement 3-7 jours pour 5000 pièces et 7-15 jours pour 100000 pièces

**Q: 5. Vos produits peuvent-ils être personnalisés?**

R: Presque tous vos produits sont personnalisés, y compris la matière, la taille, l'épaisseur et l'impression. Les commandes OEM sont les bienvenues.

**Q: 6. Êtes-vous une société commerciale ou une usine?**

Nous sommes l'un des plus grands fabricants de cartes RFID / étiquette NFC / keybod RFID / bracelet RFID, lecteur RFID et produits de contrôle d'accès en Chine depuis plus de 20 ans.