

La description:

C'est un bouton de sortie tactile sensible avec une capacité adaptative de température et d'humidité, quant à lui, il ne changera pas la sensibilité et la stabilité lorsque le temps change.

Signal de sortie NO ou NC et LED allumée au toucher, la LED statique est verte, la LED est rouge au toucher.

Dimensions	86 X 86 X 18 mm
Tension de fonctionnement	DC9-12V
Courant de travail	□ 600mA
Exploitation temporaire	-30 ° C à 60 ° C
humidité d'exploitation	20% -80%
Poids	82 g

Specification

Voltage: DC9-DC12V

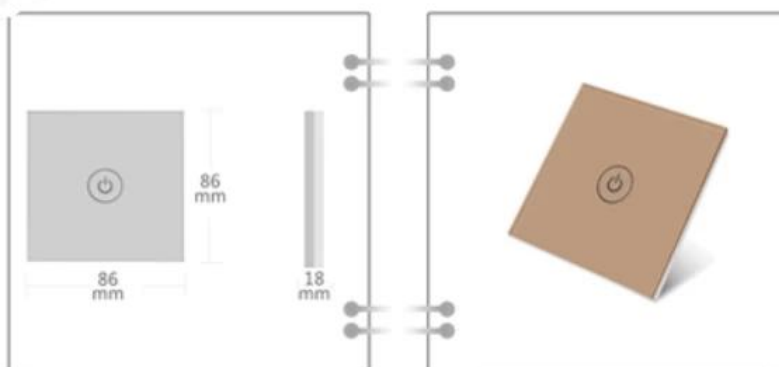
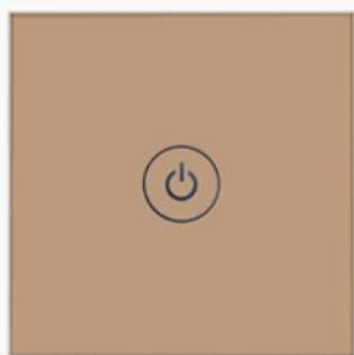
Temperature: -30°C~60°C

Dimension: 86*86*18mm

Current: <600mA

Humidity: 20%-80%

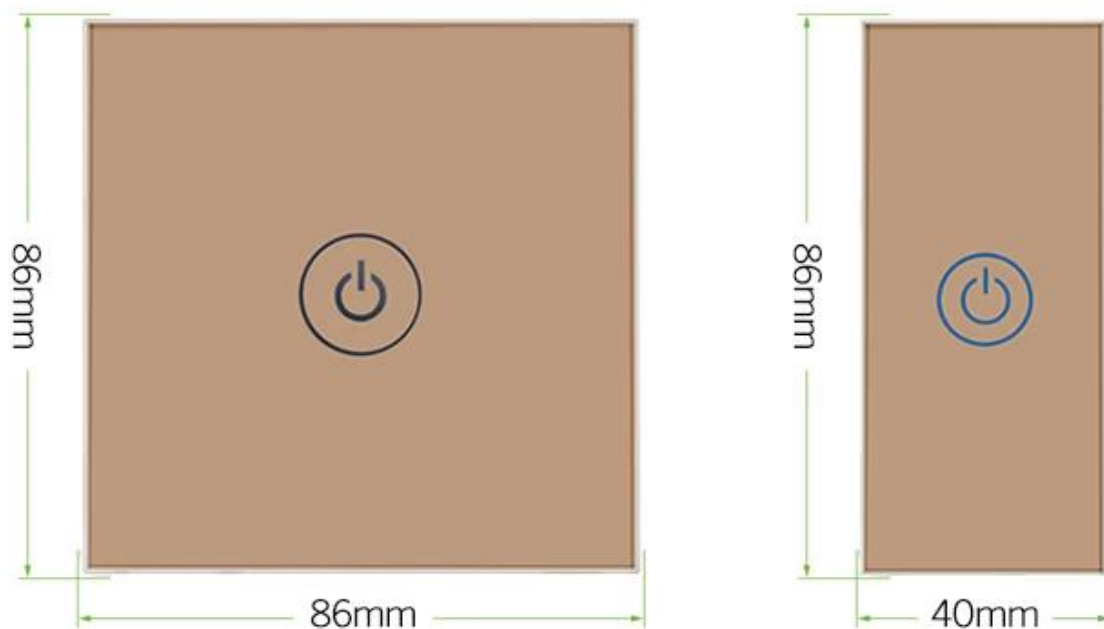
Gross Weight: 82g



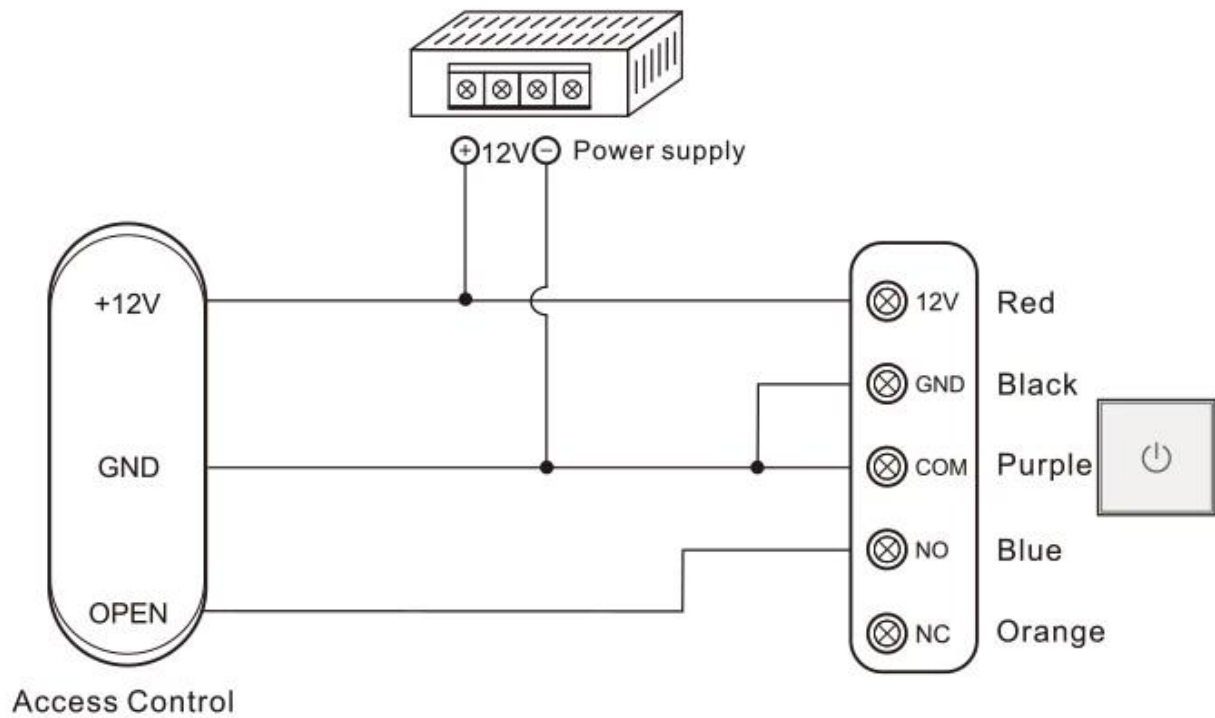
Description

This product is a capacitive touch sensitive door access switch, with automatic environment temperature and humidity Adaptability, not affected by weather change sensitivity and stability. Output when touching Normally open or normally closed switch signal, indicator light display: green in standby, touch The light is red.

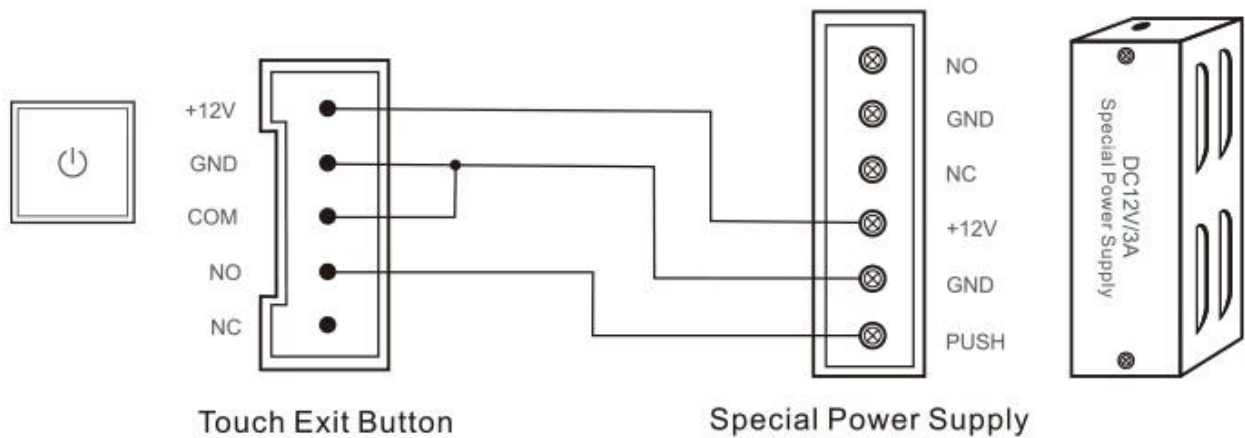
Dimensions(mm)



Common power supply diagram:



Special power supply diagram:



Le vôtre peut avoir besoin

Nous pouvons fournir de nombreux types d'interrupteurs de porte. Toucher, pas de contact, bris de

verre, interrupteur à clé. Cliquez sur la photo ci-dessus pour trouver plus de détails. Ou n'hésitez pas à nous envoyer une demande pour demander la liste de prix.





Bouton de sortie Realese de porte
sans contact

K2B: 86 * 86 mm

Capteur de sortie Realese sans
contact

K9A: 115 * 40 mm

Bouton d'ouverture de porte, (acier
inoxydable, NO / NC) K5B: 86 *
86mm





Bouton d'ouverture de porte, (acier, aluminium, NO), K4B: 86 * 86mm
Kirsite de haute qualité en acier inoxydable. K14B: 86 * 86 mm
Bouton d'ouverture de porte PUSH en acier inoxydable; K815B: 86 * 86 mm

Notre service

- 1, toutes les demandes seront répondues dans les 24 heures
- 2, fabricant et fournisseur professionnels, bienvenue pour visiter notre site Web et notre usine
- 3, OEM / ODM disponibles

- 4, haute qualité, conception à la mode, prix raisonnable et compétitif, délai de livraison rapide
- 5, service après-vente:
 - 1), tous les produits auront été strictement vérifiés en interne avant l'emballage
 - 2), tous les produits seront bien emballés avant l'expédition
 - 3), tous nos produits ont une garantie de 2-3 ans si les dommages ne sont pas causés par l'homme
- 6, livraison plus rapide : Environ 1 ~ 5 jours pour la commande d'échantillon, 7 ~ 30 jours pour la commande en gros
- 7, paiement: Vous pouvez payer la commande via: T / T, Western Union, Paypal
- 8, expédition: Nous avons une coopération étroite avec DHL, FEDEX, TNT, UPS, EMS, transitaire par SEA et par AIR, vous pouvez également choisir votre propre transitaire.

FAQ

Q: 1. Comment puis-je passer une commande?

R: Veuillez indiquer vos besoins par e-mail. Ensuite, nous vous enverrons l'offre dans les plus brefs délais, après confirmation de votre commande, nous organiserons la production dans les plus brefs délais.

Q: 2. Qu'en est-il du paiement et de l'expédition?

A: T / T, Paypal, Western Union.

Les clients peuvent choisir par voie maritime, aérienne ou express (DHL, FedEx, TNT UPS, etc.)

Q: 3. Comment puis-je obtenir un échantillon pour vérifier la qualité?

R: Nous pourrions vous fournir un échantillon gratuit et les frais de transport payés par vous.

Q: 4. Combien de temps puis-je espérer obtenir les échantillons?

R: cela dépend de la quantité. Normalement 3-7 jours pour 5000 pièces et 7-15 jours pour 100000 pièces

Q: 5. Vos produits peuvent-ils être personnalisés?

R: Presque tous vos produits sont personnalisés, y compris le matériau, la taille, l'épaisseur et l'impression. Les commandes OEM sont les bienvenues.

Q: 6. Êtes-vous une société commerciale ou une usine?

Nous sommes l'un des plus grands fabricants de cartes RFID / étiquettes NFC / keybods RFID / bracelet RFID, lecteur RFID et produits de contrôle d'accès en Chine depuis plus de 20 ans.