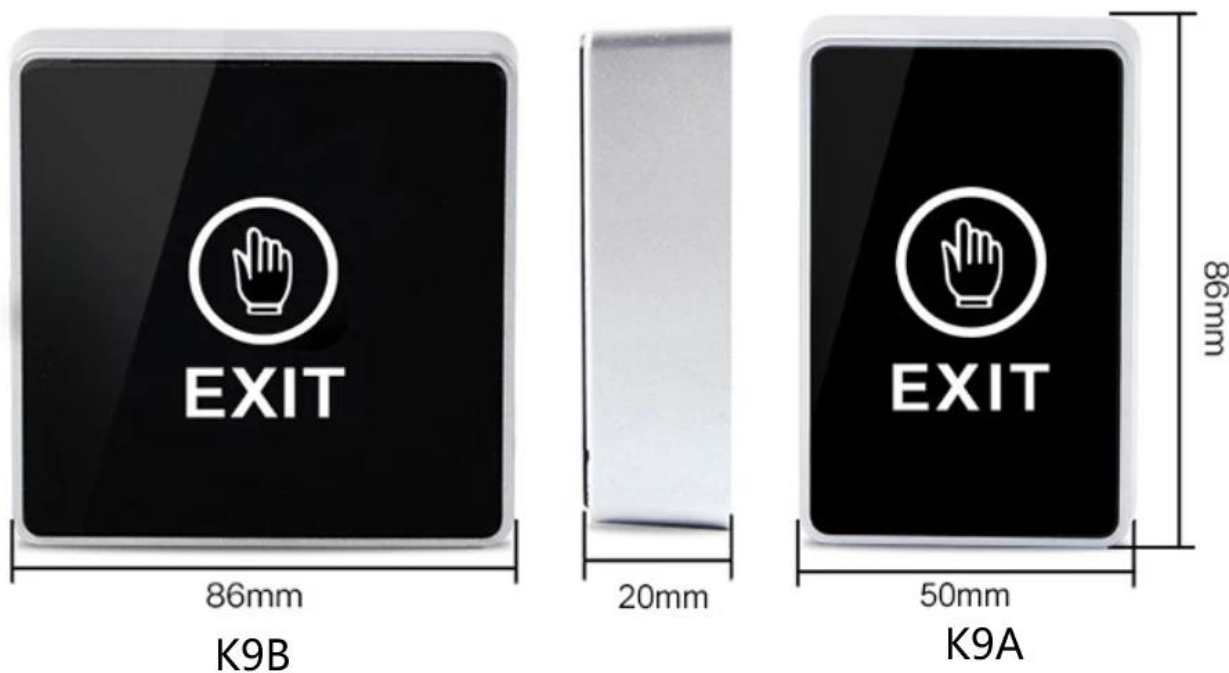


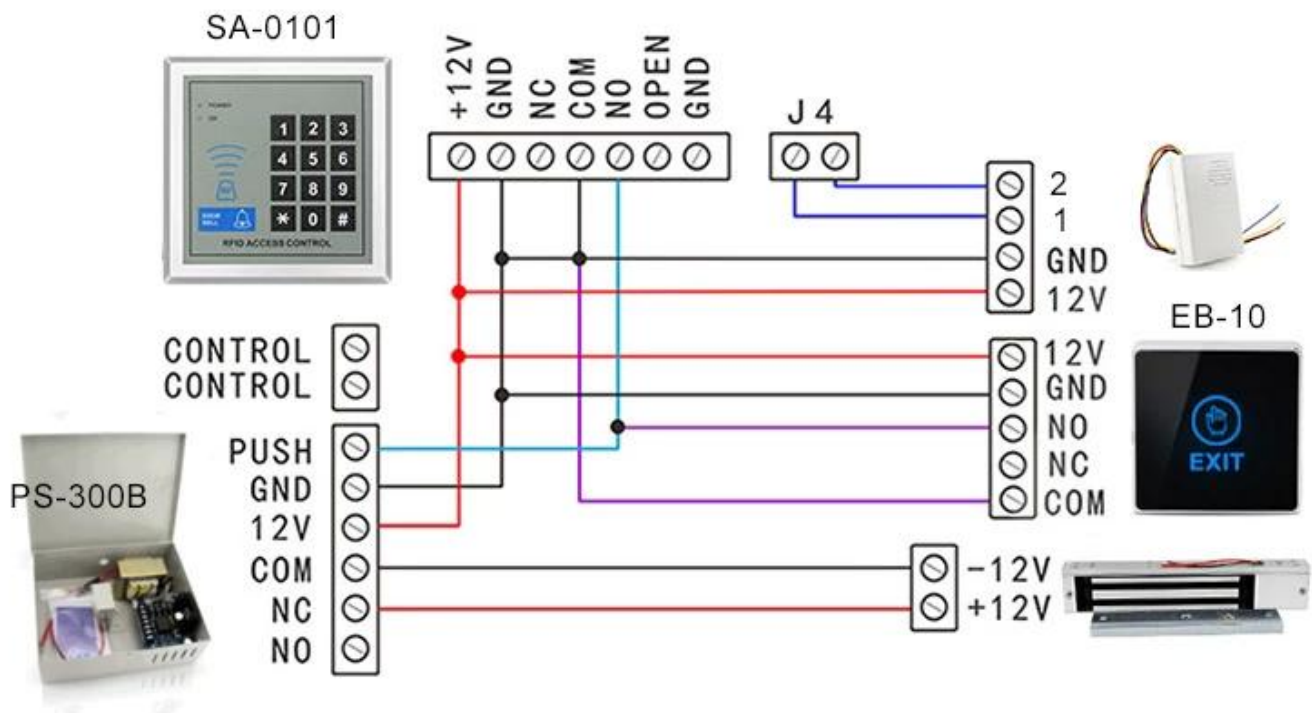
|                         |  |
|-------------------------|--|
| Dimensions              | 86 X 86 X 20 mm                              |
| Structure standard      | Panneau en acier inoxydable, bouton en acier |
| Note actuelle           | 3A, 36VDC max                                |
| Contact de sortie       | + 12V GND NO NC COM                          |
| Vie mécanique           | 1000000 testé                                |
| Convient pour la porte  | Porte creuse                                 |
| Exploitation temporaire | -10 ~ + 55 ° C (14-131F)                     |
| humidité d'exploitation | 0-95% (sans condensation)                    |



Touch status



Power on status



## Le vôtre peut avoir besoin

Nous pouvons fournir de nombreux types d'interrupteurs de porte. Toucher, pas de contact, bris de verre, interrupteur à clé. Cliquez sur la photo ci-dessus pour trouver plus de détails. Ou n'hésitez pas à nous envoyer une demande pour demander la liste de prix.





Bouton de sortie Realese de porte  
sans contact

K2B: 86 \* 86 mm

Capteur de sortie Realese sans  
contact

K9A: 115 \* 40 mm

Bouton d'ouverture de porte, (acier  
inoxydable, NO / NC) K5B: 86 \*  
86mm



Bouton d'ouverture de porte, (acier,

aluminium, NO), K4B: 86 \* 86mm  
Kirsite de haute qualité en acier  
inoxydable. K14B: 86 \* 86 mm  
Bouton d'ouverture de porte PUSH  
en acier inoxydable; K815B: 86 \* 86  
mm

## Notre service

- 1, toutes les demandes seront répondues dans les 24 heures
- 2, fabricant et fournisseur professionnels, bienvenue pour visiter notre site Web et notre usine
- 3, OEM / ODM disponibles
- 4, haute qualité, conception à la mode, prix raisonnable et compétitif, délai de livraison rapide
- 5, service après-vente:
  - 1), tous les produits auront été strictement vérifiés en interne avant l'emballage
  - 2), tous les produits seront bien emballés avant l'expédition
  - 3), tous nos produits ont une garantie de 2-3 ans si les dommages ne sont pas causés par l'homme
- 6, livraison plus rapide : Environ 1 ~ 5 jours pour la commande d'échantillon, 7 ~ 30 jours pour la commande en gros
- 7, paiement: Vous pouvez payer la commande via: T / T, Western Union, Paypal
- 8, expédition: Nous avons une coopération étroite avec DHL, FEDEX, TNT, UPS, EMS, transitaire par SEA et par AIR, vous pouvez également choisir votre propre transitaire.

## FAQ

### **Q: 1. Comment puis-je passer une commande?**

R: Veuillez indiquer vos besoins par e-mail. Ensuite, nous vous enverrons l'offre dans les plus brefs délais, après confirmation de votre commande, nous organiserons la production dans les plus brefs délais.

### **Q: 2. Qu'en est-il du paiement et de l'expédition?**

A: T / T, Paypal, Western Union.

Les clients peuvent choisir par voie maritime, aérienne ou express (DHL, FedEx, TNT UPS, etc.)

### **Q: 3. Comment puis-je obtenir un échantillon pour vérifier la qualité?**

R: Nous pourrions vous fournir un échantillon gratuit et les frais de transport payés par vous.

### **Q: 4. Combien de temps puis-je espérer obtenir les échantillons?**

R: cela dépend de la quantité. Normalement 3-7 jours pour 5000 pièces et 7-15 jours pour 100000 pièces

### **Q: 5. Vos produits peuvent-ils être personnalisés?**

R: Presque tous vos produits sont personnalisés, y compris le matériau, la taille, l'épaisseur et l'impression. Les commandes OEM sont les bienvenues.

**Q: 6. Êtes-vous une société commerciale ou une usine?**

Nous sommes l'un des plus grands fabricants de cartes RFID / étiquettes NFC / keybods RFID / bracelet RFID, lecteur RFID et produits de contrôle d'accès en Chine depuis plus de 20 ans.