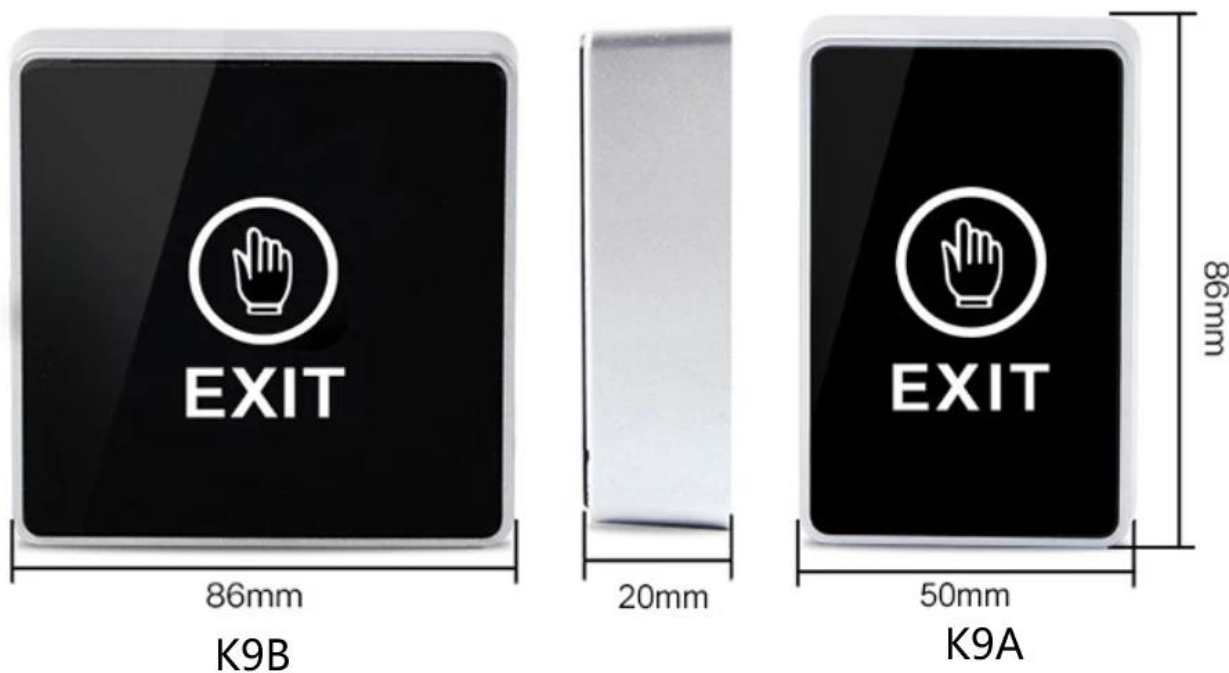


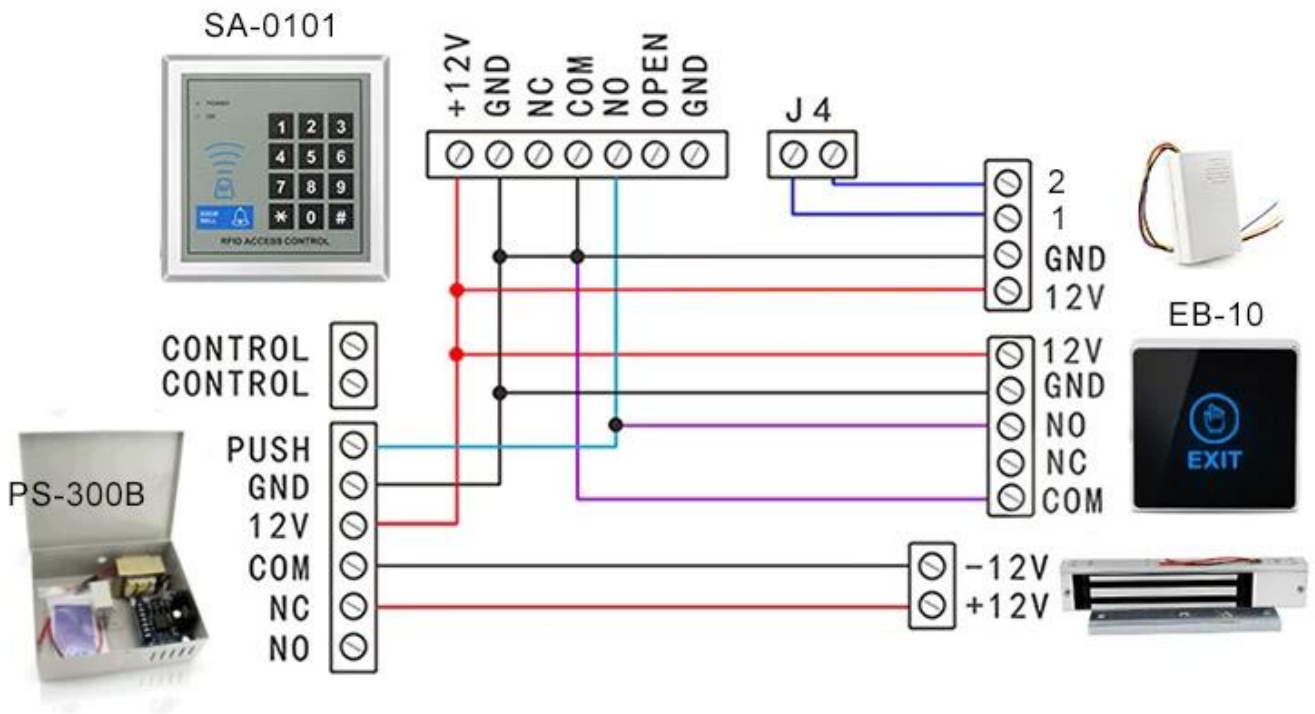
Dimensions	86 X 86 X 20 mm
Structure standard	Panneau en acier inoxydable, bouton en acier
Note actuelle	3A, 36VDC max
Contact de sortie	+ 12V GND NO NC COM
Vie mécanique	1000000 testé
Convient pour la porte	Porte creuse
Exploitation temporaire	-10 ~ + 55 ° C (14-131F)
humidité d'exploitation	0-95% (sans condensation)



Touch status



Power on status



Le vôtre peut avoir besoin

Nous pouvons fournir de nombreux types d'interrupteurs de porte. Toucher, pas de contact, bris de verre, interrupteur à clé. Cliquez sur la photo ci-dessus pour trouver plus de détails. Ou n'hésitez pas à nous envoyer une demande pour demander la liste de prix.





Bouton de sortie Realese de porte
sans contact

K2B: 86 * 86 mm

Capteur de sortie Realese sans
contact

K9A: 115 * 40 mm

Bouton d'ouverture de porte, (acier
inoxydable, NO / NC) K5B: 86 *
86mm



Bouton d'ouverture de porte, (acier,

aluminium, NO), K4B: 86 * 86mm
Kirsite de haute qualité en acier
inoxydable. K14B: 86 * 86 mm
Bouton d'ouverture de porte PUSH
en acier inoxydable; K815B: 86 * 86
mm

Notre service

- 1, toutes les demandes seront répondues dans les 24 heures
- 2, fabricant et fournisseur professionnels, bienvenue pour visiter notre site Web et notre usine
- 3, OEM / ODM disponibles
- 4, haute qualité, conception à la mode, prix raisonnable et compétitif, délai de livraison rapide
- 5, service après-vente:
 - 1), tous les produits auront été strictement vérifiés en interne avant l'emballage
 - 2), tous les produits seront bien emballés avant l'expédition
 - 3), tous nos produits ont une garantie de 2-3 ans si les dommages ne sont pas causés par l'homme
- 6, livraison plus rapide : Environ 1 ~ 5 jours pour la commande d'échantillon, 7 ~ 30 jours pour la commande en gros
- 7, paiement: Vous pouvez payer la commande via: T / T, Western Union, Paypal
- 8, expédition: Nous avons une coopération étroite avec DHL, FEDEX, TNT, UPS, EMS, transitaire par SEA et par AIR, vous pouvez également choisir votre propre transitaire.

FAQ

Q: 1. Comment puis-je passer une commande?

R: Veuillez indiquer vos besoins par e-mail. Ensuite, nous vous enverrons l'offre dans les plus brefs délais, après confirmation de votre commande, nous organiserons la production dans les plus brefs délais.

Q: 2. Qu'en est-il du paiement et de l'expédition?

A: T / T, Paypal, Western Union.

Les clients peuvent choisir par voie maritime, aérienne ou express (DHL, FedEx, TNT UPS, etc.)

Q: 3. Comment puis-je obtenir un échantillon pour vérifier la qualité?

R: Nous pourrions vous fournir un échantillon gratuit et les frais de transport payés par vous.

Q: 4. Combien de temps puis-je espérer obtenir les échantillons?

R: cela dépend de la quantité. Normalement 3-7 jours pour 5000 pièces et 7-15 jours pour 100000 pièces

Q: 5. Vos produits peuvent-ils être personnalisés?

R: Presque tous vos produits sont personnalisés, y compris le matériau, la taille, l'épaisseur et l'impression. Les commandes OEM sont les bienvenues.

Q: 6. Êtes-vous une société commerciale ou une usine?

Nous sommes l'un des plus grands fabricants de cartes RFID / étiquettes NFC / keybods RFID / bracelet RFID, lecteur RFID et produits de contrôle d'accès en Chine depuis plus de 20 ans.