

Convertisseur Wiegand vers TCP / IP, Convertisseur WG26 / WG34 bidirectionnel réseau vers Wiegand Convertisseur réseau vers Wiegand RJ45

Description du produit

Caractéristiques:

Le module convertisseur Wiegand Network TCP / IP utilise le protocole TCP SERVER / CLIENT ou le protocole UDP SERVER / CLIENT, qui peut être convenu avec le développeur du logiciel.

L'adresse IP par défaut est 192.168.0.7 (peut être modifiée en fonction des besoins réels)

Port d'écoute par défaut: 20108 (peut être modifié)

Taille du convertisseur: 83 × 71 × 25 mm

Boîtier: alliage d'aluminium

La description:

Les interfaces telles que RS232, RS485 et USB dans le convertisseur de protocole sont unifiées, mais les protocoles ne sont pas uniformes. Il n'y a pas de normes internationales, de normes nationales et de normes industrielles. Par conséquent, les produits disponibles dans le commerce ont des données différentes sur la même interface (les données sont sous différentes formes telles que hexadécimal, longueur et format). Le lecteur de carte réseau est un lecteur de carte inductif. Après chaque lecture de carte, le numéro de l'appareil, le numéro de l'adresse IP et le numéro de carte de l'appareil sont envoyés à une adresse IP spécifique du réseau. Le signal peut être reçu et traité par un PC, un serveur réseau ou un autre périphérique réseau. (comme l'enregistrement des événements de carte de lecture, la gestion de la présence du temps, la gestion des patrouilles), vous pouvez également envoyer des commandes de contrôle à d'autres appareils (tels que les contrôleurs d'accès) pour démarrer le fonctionnement de fonctions spécifiques (telles que l'ouverture de la porte). Seabreeze Smart Card Co., Ltd fournit des convertisseurs réseau pour LAN et WAN. Grâce aux paramètres système, le numéro d'identification de l'appareil, le numéro IP, le numéro de carte et l'heure de la carte téléchargés par le lecteur de carte réseau peuvent être émis.

Le convertisseur est livré avec deux interfaces Wiegand et une interface réseau RJ45, qui peuvent réaliser une conversion de données bidirectionnelle entre les deux interfaces Wiegand et le réseau; les formats Wiegand26 et Wiegand34 sont pris en charge par défaut et peuvent être personnalisés en fonction des besoins de l'utilisateur.

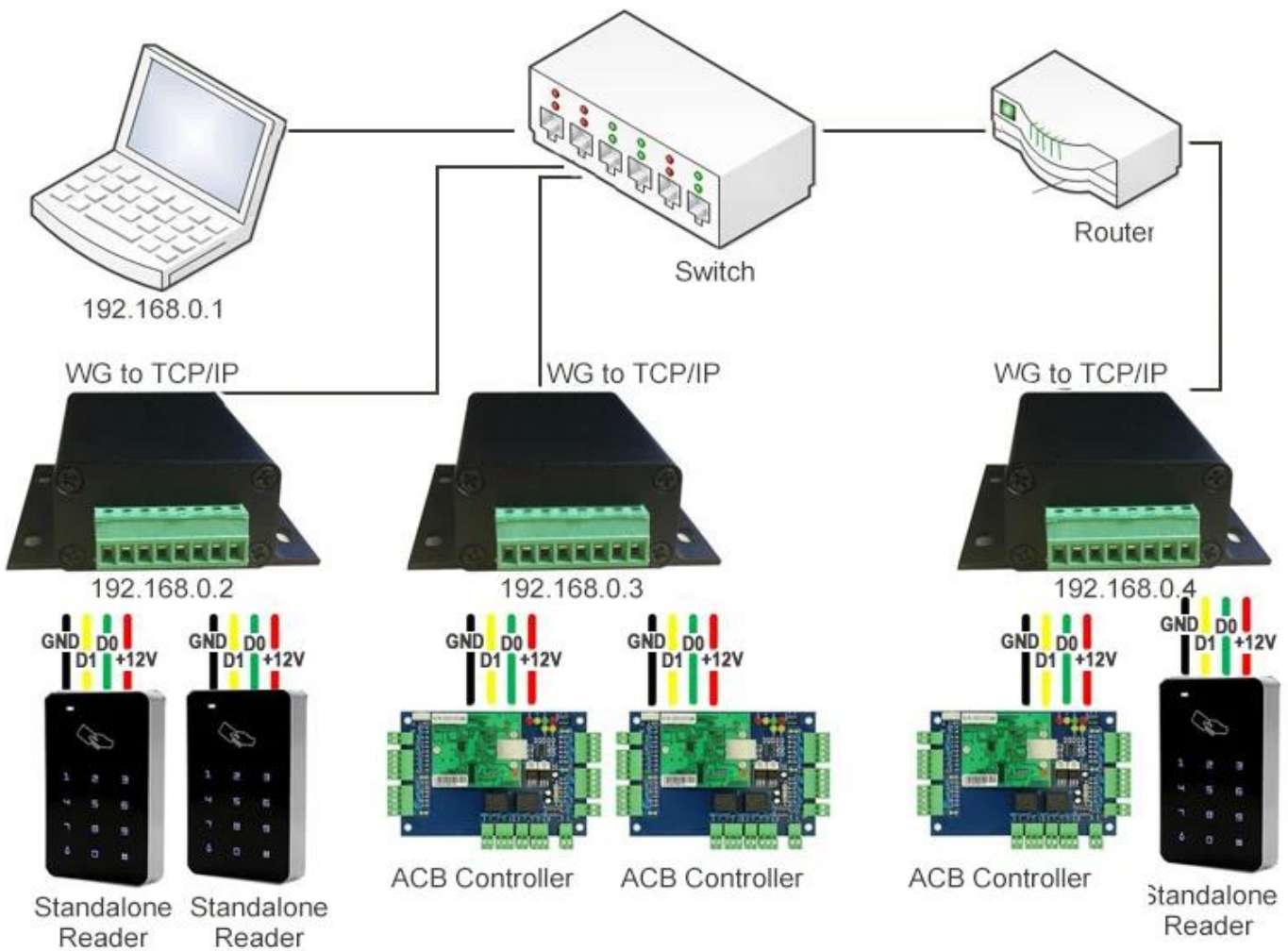
Conversion Wiegand Fonctions de base du module TCP / IP réseau

1. L'interface réseau utilise un module réseau mature, adaptatif 10 / 100M;
2. Prend en charge DHCP ou IP fixe;
3. Prise en charge du serveur TCP / CLIENT; SERVEUR / CLIENT UDP;
4. Prise en charge des paramètres tels que la passerelle DNS;
5. Adresse MAC personnalisée;
6. Il peut fonctionner à travers des passerelles, des commutateurs et des routeurs, et est applicable à divers environnements de réseau local, réseau d'entreprise, Internet et autres;
7. Boîtier en alliage d'aluminium pour une installation et une utilisation faciles;
8. L'interface RS485 est réservée sur le circuit imprimé pour des applications étendues.

Le convertisseur nécessite une alimentation 9-24V 100mA. (Veuillez déterminer si la tension d'alimentation du lecteur correspond lors de l'utilisation d'une alimentation 24 V)



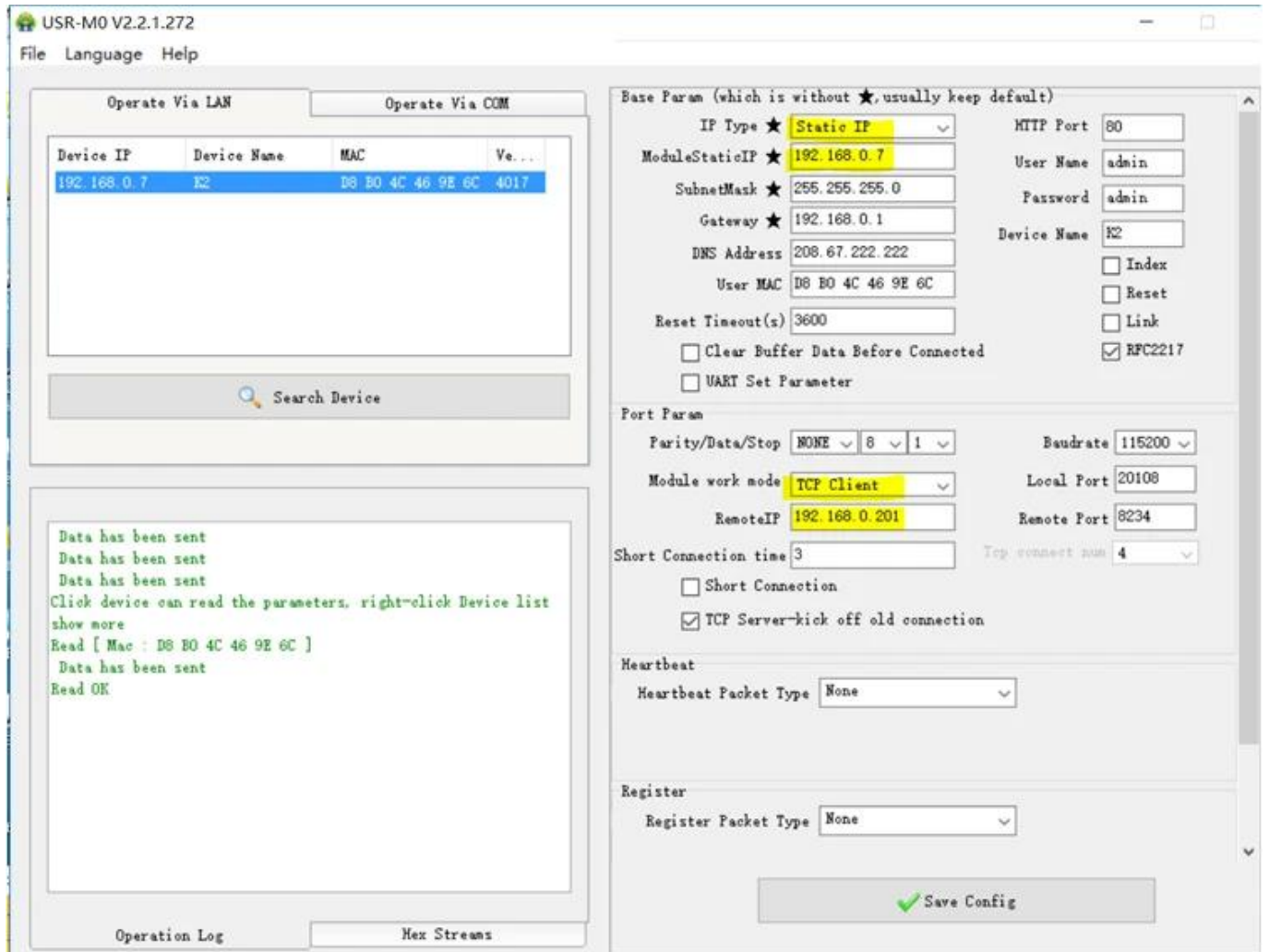
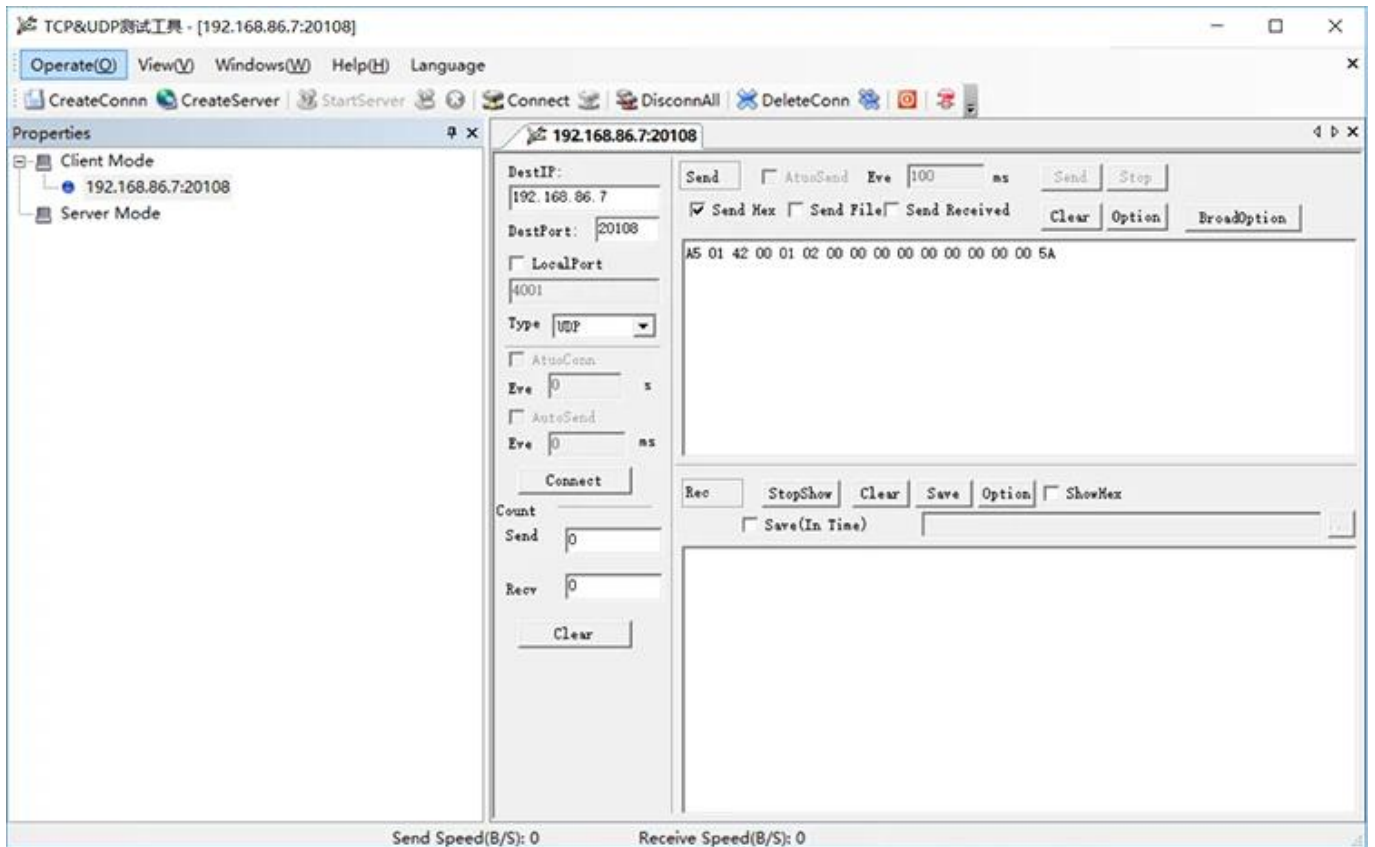
Wiring Diagram



Product Dimensions



[FAQ](#)



Notre service

- 1, toutes les demandes seront répondues dans les 24 heures
- 2, fabricant et fournisseur professionnels, bienvenue pour visiter notre site Web et notre usine
- 3, OEM / ODM Disponible
- 4, de haute qualité, desing de mode, prix raisonnable et compétitif, délai d'exécution rapide
- 5, Service après-vente :
 - 1), tous les produits auront été strictement contrôlés en interne avant l'emballage
 - 2), tous les produits seront bien emballés avant l'expédition
 - 3), tous nos produits ont une garantie de 2 à 3 ans si les dommages ne sont pas causés par l'homme
- 6, Livraison plus rapide : Environ 1 ~ 5 jours pour la commande d'échantillon, 7 ~ 30 jours pour la commande en gros
- 7, paiement: vous pouvez payer la commande via: T / T, Western Union, Paypal, assurance commerciale Ali
- 8, expédition: Nous avons une coopération étroite avec DHL, FEDEX, TNT, UPS, EMS, transitaire par SEA et par AIR, vous pouvez également choisir votre propre transitaire.

Garantie de qualité

- Le service de garantie sera honoré si les dommages ne sont pas causés par l'homme, ACM Goldbridge offre une garantie de 2 ans pour les produits relatifs.
- Au contraire, ACM Goldbridge coûtera un supplément en cas de réparation.
- Plus d'informations, veuillez parcourir notre centre de service.

Notre compagnie

Entreprise industrielle ACM Shenzhen Goldbridge

En tant que l'un des principaux fabricants et exportateurs de produits RFID et de contrôle d'accès et de serrures de porte électriques en Chine, nous sommes dans ce domaine depuis 20 ans déjà. Nous avons une riche expérience de production et d'exportation sur les produits de serrures de contrôle d'accès RFID. Nos produits de force sont: Carte RFID, porte-clés RFID, bracelet RFID, étiquette RFID et divers lecteurs RFID, lecteur UHF longue portée, serrures de porte électriques, . Nous sommes également le fournisseur de solutions de contrôle d'accès.



Nous contacter

S'il vous plaît envoyez-nous une demande et commandez maintenant pour avoir votre échantillon gratuit en 3 jours !!!

Nous sommes professionnels et nous nous assurons de pouvoir offrir la meilleure solution de fournisseur de produits de contrôle d'accès de carte rfid de sécurité complète avec 20 ans d'expérience,

Alors, contactez-nous et envoyez vos détails de demande ci-dessous maintenant!

Nous sommes impatients de nouer des relations commerciales fructueuses avec de nouveaux clients du monde entier à l'avenir!



SHENZHEN GOLDBRIDGE INDUSTRIAL CO., LTD

Adresse:

Bâtiment 405, zone industrielle de Shangbu,
quartier de Futian, Shenzhen Chine, 518031

Tél: + 0086-755-83767678 Fax: +
0086-755-88391348

Personne de contact: Lily Jiang

Mob / whatsapp / wechat: +
0086-13554918707

Skype: lily-jiang1206

Courriel: sales (at) goldbridge sz.com

Site Web: <http://www.goldbridge.sz.com>

Envoyez votre message à ce fournisseur