

Description du produit

Contrôleur d'accès de porte autonome et code PIN pour système de contrôle d'accès

- > Capacité utilisateur: 1000 utilisateurs (standard)
- > Capacité utilisateur: 6000 utilisateurs (facultatif)

- > Lire la carte EM de 125kHz (standard)
- > Lire la carte MF 13.56MHz (facultatif)

T
g
p
t
d
d
e
à
z
b
k
H
z
/
1
3
.
5
6
M
H
z
M
a
d
t
e
t
b
e
o
t
h
e

C
a
p
p
l
i
s
á
u
e
i
r
s
é
a
t
a
n
d
a
r
d
)
H
%
m
9
%
i
t
é
d
e
l
'
e
n
v
i
r
o
n
n
e
m
e
n
t

S
o
a
t
i
e
d
e
v
e
r
r
o
u
i
l
l
a
g
e
D
E
h
z
V
a
h
e
t
r
a
v
a
i
l

É
B
M
a
t
r
i
c
i
t
é
s
t
a
t
i
q
u
e
É
O
M
t
i
e
d
'
a
l
a
r
m
e

H
e
m
s
d
e
p
r
o
t
e
c
t
i
o
n
d
e
c
o
u
r
t
-
c
i
r
c
u
i
t
d
e
s
o
r
t
i
e

D
i
s
t
m
n
c
e
d
e
l
l
a
c
a
r
t
e
d
e
l
e
c
t
u
r
e
T
E
M
P
E
O
a
t
u
r
e
a
m
b
i
a
n
t
e

R
e
e
a
d
i
n
g
D
é
v
e
r
r
o
u
i
l
l
e
r
l
a
s
o
r
t
i
e
D
i
ñ
e
ñ
6
x
ó
ñ
m
m

Dimensions(mm)





LED indicator



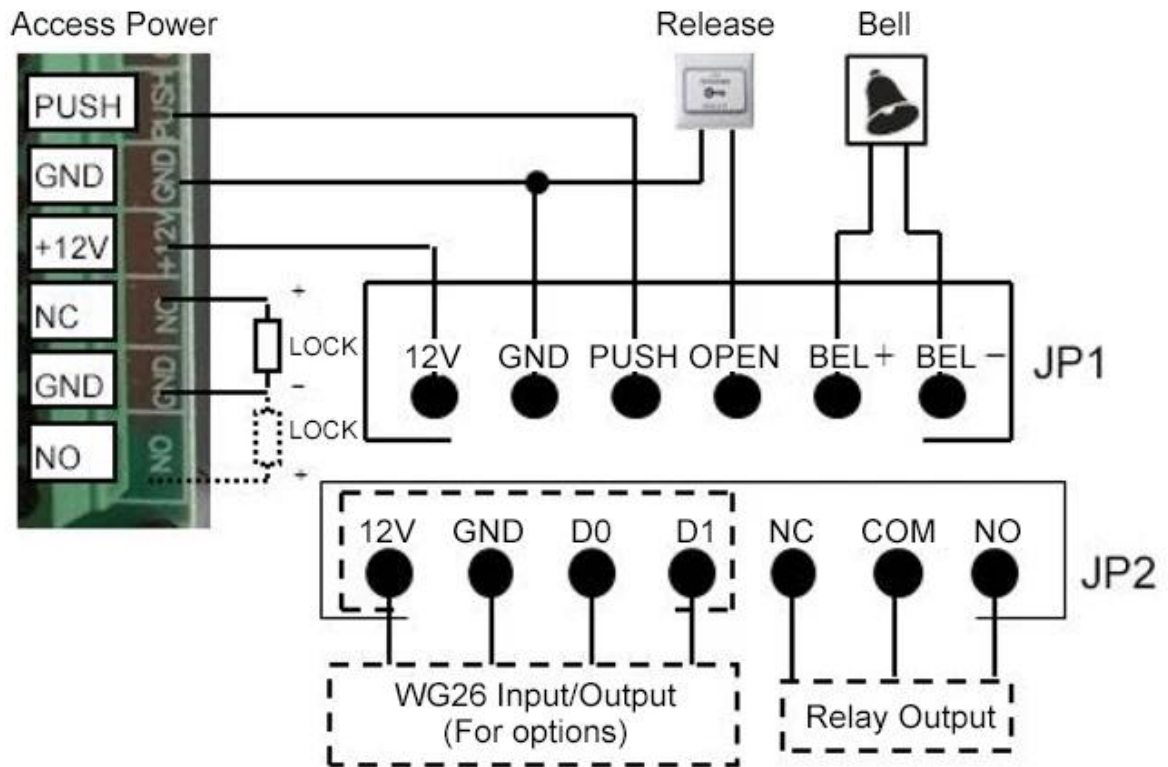
Doorbell button,
external doorbell speaker



Swipe indicator



ABS Plastic Material



Nous sommes fabricant de contrôle d'accès professionnel, nous avons un système complet pour le produit de contrôle d'accès comme ci-dessous:





ACM223

Touchez le clavier RFID et le contrôle d'accès au clavier, 125kHz EM 1000/4000 Capacité d'utilisateur

ACM209-NW

Accès à la porte à une porte de RFID du clavier (non étanche), 125 kHz EM

ACM208

Contrôle d'accès et lecteur d'accès à la porte RFID imperméable





ACM210

Contrôle d'accès à porte unique RFID en métal (non imperméable)

ACM225

Le contrôle d'accès RFID de clavier tactile, 125kHz EM, peut connecter le lecteur Wiegand

ACM211B

Cas d'accès à l'accès à l'imperméable du clavier tactile, Connectez Wiegand Reader

Notre service

- 1, toute enquête sera répondu dans les 24 heures
- 2, fabricant professionnel et fournisseur, bienvenue pour visiter notre site Web et notre usine
- 3, OEM / ODM disponible
- 4, haute qualité, fashin dessin, prix raisonnable et compétitif, délai rapide
- 5, service après-vente:
 - 1), tous les produits auront été strictement vérifiés à la maison avant l'emballage
 - 2), tous les produits seront bien emballés avant expédition
 - 3), tous nos produits ont une garantie de 2 à 3 ans si le dommage n'est pas causé par l'homme

6, livraison plus rapide : Environ 1 ~ 5 jours pour l'ordre d'échantillon, 7 ~ 30 jours pour la commande en vrac
7, paiement: Vous pouvez payer pour la commande via: T / T, Western Union, Paypal, Ali Trade Assurance
8, expédition: Nous avons une forte coopération avec DHL, FedEx, TNT, UPS, EMS, Transfert par mer et par avion, vous pouvez également choisir votre propre transitaire d'expédition.

FAQ

Q: 1. Comment puis-je passer une commande?

R: Veuillez énumérer votre exigence pour nous par courrier. Ensuite, nous vous enverrons l'offre au plus tôt, après la confirmation de la commande, nous organiserons la production dès que possible.

Q: 2.Qu'est-ce que le paiement et l'expédition?

A: Assurance commerciale et T / T, PayPal, Western Union.

Les clients peuvent choisir par mer, air ou express (DHL, FedEx, TNT UPS, etc.)

Q: 3. Comment puis-je obtenir un échantillon pour vérifier votre qualité?

R: Nous pourrions vous fournir un échantillon gratuit et le coût de fret payé par vous.

Q: 4. Combien de temps puis-je vous attendre à obtenir les échantillons?

A: Cela dépend de la quantité. Normalement, 3 à 7 jours pour 5000pcs et 7-15 jours pour 100 000 pcs

Q: 5. Vos produits peuvent-ils être personnalisés?

R: Presque tous vos produits sont personnalisés, y compris les matériaux, la taille, l'épaisseur et l'impression. Les commandes OEM sont très bienvenues.

Q: 6.EZ-VOUS une entreprise de négoce ou une usine?

Nous sommes l'un des plus grands fabricants de cartes RFID / NFC Tags / RFID Keybod / RFID Bracelet, Lecteur RFID et Produits de contrôle d'accès en Chine de plus de 20 ans.