



# plus

## Avantages du produit

ACM-209J Contrôle d'accès autonome étanche par empreintes digitales

1. contrôle d'accès complètement indépendant, peut implémenter directement les mots de passe utilisateur, les empreintes digitales, la gestion des cartes et d'autres fonctions
  2. entrée clavier, carte de support, mot de passe, empreinte digitale ouvrent la porte
  3. prend en charge deux modes de fonctionnement, mode normal et mode sans échec ACM-209J
- Contrôle d'accès autonome par empreinte digitale étanche
4. prend en charge trois niveaux d'utilisateur 1. Utilisateurs ordinaires 2. Utilisateur de sécurité 3. Utilisateurs avancés
  5. capteur de lecteur à haute sensibilité, moins de 0,1 seconde
  6. prend en charge un mot de passe pour ouvrir la porte, capacité de carte autonome jusqu'à 1000
  7. matériau métallique en alliage de nickel de haute qualité, doté d'une alarme de sabotage et de fonctions d'alarme de capteur de porte
  8. bouton de sortie et fonction d'entrée de sonnette

## Exposition de produits

ACM-209J Contrôle d'accès autonome étanche par empreintes digitales

# Fingerprint Access Controller

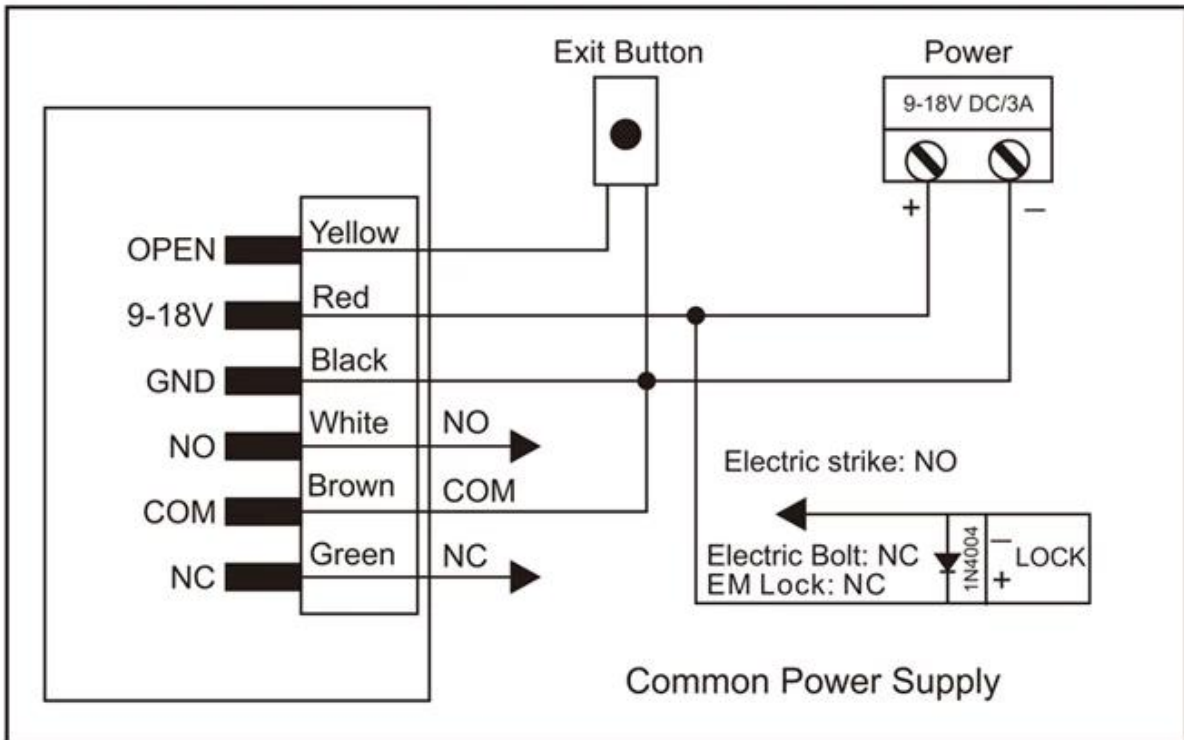
Waterproof IP68



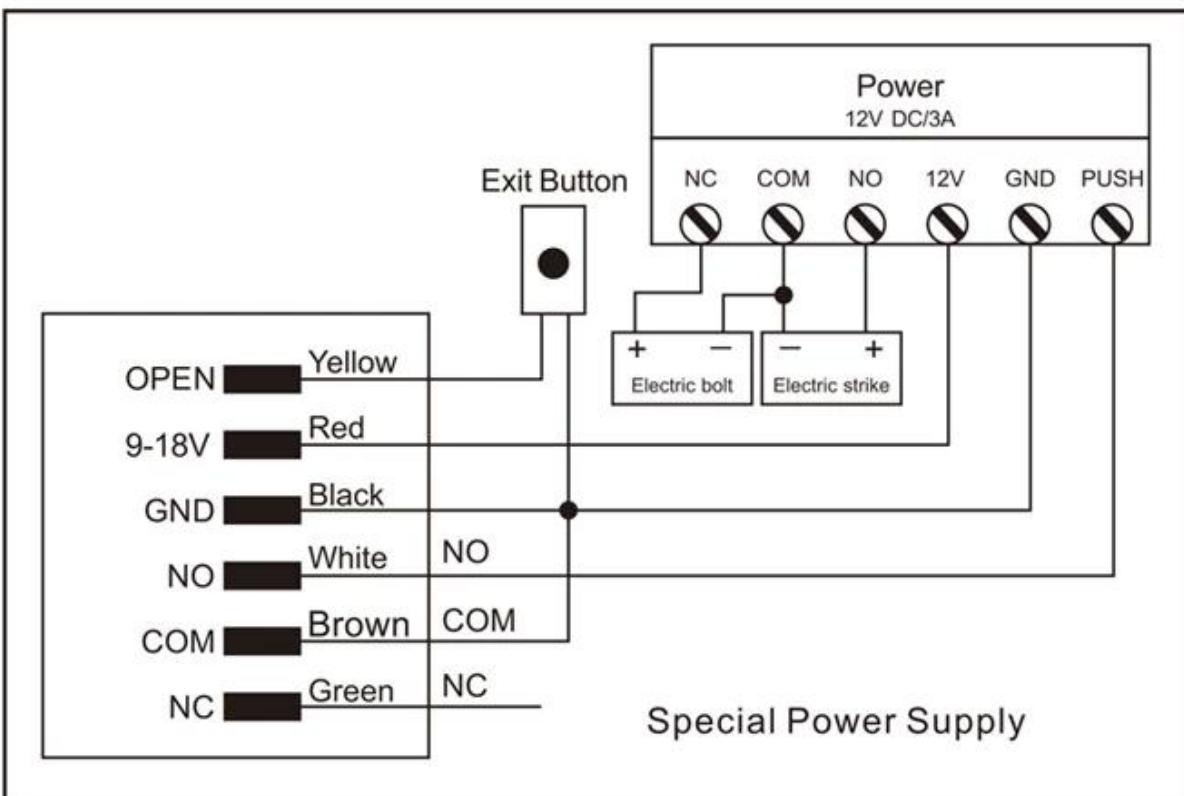
54



## Common Power Supply



## Special Power Supply



## Emballage et livraison

### Manière d'expédition

Nous avons une forte coopération avec DHL, FEDEX, TNT, UPS, EMS, transitaire par mer et par avion  
Vous pouvez également choisir votre propre transitaire.

Emballage

Emballage de contrôle d'accès au clavier : Emballage normal

## Tu pourrais aimer

Nous sommes des fabricants de contrôle d'accès professionnel, nous avons un système complet de contrôle d'accès produit comme suit :





### **ACM223**

Clavier tactile RFID et contrôle d'accès au clavier, capacité EM 125/4000 US 125Khz

### **ACM209-NO**

Clavier Contrôle d'accès à une porte métallique RFID (non étanche), 125Khz EM

### **ACM208**

Lecteur RFID avec porte simple étanche et contrôle d'accès





### **ACM210**

Contrôle d'accès avec une seule porte métallique RFID (non étanche)

### **ACM225**

Le contrôle d'accès au contrôle tactile RFID, 125Khz EM, peut connecter le lecteur wiegand

### **ACM211B**

Clavier tactile Boîtier métallique  
Contrôle d'accès RFID étanche, Peut connecter le lecteur wiegand

## Notre service

- 1, toutes les questions recevront une réponse dans les 24 heures
- 2, fabricant et fournisseur professionnel, bienvenue pour visiter notre site Web et notre usine
- 3, OEM/ODM disponible
- 4, haute qualité, fashion desing, prix raisonnable et compétitif, délai de livraison rapide
- 5, service après-vente :
  - 1), tous les produits auront été strictement vérifiés à la maison avant l'emballage
  - 2), tous les produits seront bien emballés avant expédition
  - 3), Tous nos produits ont une garantie de 2 à 3 ans si le dommage n'est pas causé par un être humain
- 6, livraison plus rapide : Environ 1 ~ 5 jours pour la commande d'échantillon, 7 ~ 30 jours pour la commande en gros
- 7, paiement : Vous pouvez payer la commande via: T / T, Western Union, Paypal, Ali assurance commerciale
- 8, expédition : Nous avons un partenariat solide avec DHL, FEDEX, TNT, UPS, EMS, transitaire par mer et par air, vous pouvez également choisir votre transitaire.

## FAQ

### **Q : 1. Comment puis-je passer une commande ?**

R : Listez vos besoins par e-mail. Ensuite, nous vous enverrons l'offre dans les plus brefs délais, après confirmation de la commande, nous organiserons la production dans les plus brefs délais.

### **Q : 2. Qu'en est-il du paiement et de l'expédition ?**



A : Garantie commerciale et T/T, Paypal, Western Union.

Les clients peuvent choisir par voie maritime, aérienne ou express (DHL, FedEx, TNT UPS, etc.)

**Q : 3. Comment puis-je obtenir un échantillon pour vérifier la qualité ?**

A: nous pourrions vous fournir un échantillon gratuit et les frais de transport payés par vous.

**Q : 4. Combien de temps puis-je attendre pour obtenir les échantillons ?**

A: cela dépend de la quantité. Normalement 3-7 jours pour 5000 pièces et 7-15 jours pour 100 000 pièces

**Q : 5. Vos produits peuvent-ils être personnalisés ?**

R : Presque tous vos produits sont personnalisés, y compris le matériau, la taille, l'épaisseur et l'impression. Les commandes OEM sont les bienvenues.

**Q : 6. Êtes-vous une société commerciale ou une usine ?**

Nous sommes l'un des principaux fabricants de cartes RFID / étiquettes NFC / clavier RFID / lecteur RFID Lecteur RFID et produits de contrôle d'accès en Chine depuis plus de 20 ans.

# 20+ YEARS EXPERIENCE OEM & ODM

ACCESS CONTROL SYSTEMS ONE STOP SOLUTION PROVIDER

Goldbridge is Top 10 China Manufacture On Alibaba, Specializes In Provide Kinds Of RFID/NFC Cards, FID Tags, RFID Card Reader, UHF Reader, Access Control System, Electromagnetic Locks, etc Since 1999



Customized Services



Quality Assurance



Fast Delivery



Best After-Sales Service

## OUR FACTORY



- **Access Control and RFID Reader Production Line:**
- Monthly production quantity is up to 50,000pcs, We are Provides OEM&ODM services including product research and development, LOGO printing, customized.etc



- **Electromagnetic lock & Smart Door Lock Production Line :**
- Monthly production quantity is up to 100,000pcs ,
- Our factory is built with modern manufacture environment, facilities, equipment and professional operation technicians.
- Goldbridge Provides OEM&ODM services including product research and development, LOGO printing and product box customized.



- **RFID & NFC Cards & Tags Production Line :**
- RFID Tag, Wristband, Keyfob: 11,000,000pcs (monthly output)
- Four Production Lines For Smart Card, PVC Card, Prelam Sheet: 20,000,000pcs (monthly output)
- Goldbridge Provides OEM&ODM services for LOGO printing, development, customized.

## ADVANTAGE



### WHY CHOOSE US?

- 1 **FAST DELIVERY** Faster delivery by air by express. (DHL,UPS or Fedex)
- 2 **LONG HISTORY** 20 years experience in RFID & Access Control industry
- 3 **OEM ACCEPTABLE** 20 years OEM&ODM experience for 1000 + VIP client from US and Europe
- 4 **HIGH QUALITY** Design and manufacture high quality produtcs with 30 R&D; engineers.

## APPLICATION

Bus, supermarket,school, government, hospital, factory



## CERTIFICATE



