



Hôpital opérant Clean Room Environnements de porte d'ouverture de porte à pédale automatique Pieds de capteur Switch Switch Switch

Qu'est-ce que le commutateur de capteur de pied?

Interrupteur de pied (capteur d'activation photoélectrique), fixé sur la partie inférieure du mur (incorporé), exploité par pied sans contact de la main. Habituellement, il est utilisé dans des circonstances que la touche directe de la main n'est pas autorisée à assurer la propreté de l'environnement propre, telles que l'exploitation de salles blanches dans les industries de l'hôpital et de la fabrication de produits alimentaires.

Caractéristiques:

Avec prise de tirage et sortie pour un câblage facile

Adoptez le contrôle de micro-ordinateur avec une conception exquise de couvercle de fil d'acier inoxydable

Installation avec trou de vis cachées, faciles à être fixes et performantes stables

Être largement utilisé dans la salle d'opération de l'hôpital et du laboratoire pour prévenir la pollution des

mains

Mode de détection: Recevez le signal ouvert par la troncature de rayons infrarouges qui fonctionnent à pied

Rayon infrarouge actif de modulation-démodulation contrôlée par micro-ordinateur

M  
a  
y  
u  
n  
è  
h  
é  
c  
h  
n  
b  
u  
g  
e  
a  
c  
t  
i  
f  
d  
e  
m  
o  
d  
u  
l  
a  
t  
i  
o  
n  
e  
t  
d  
e  
d  
é  
m  
o  
d  
u  
l  
a  
t  
i  
o  
n

**R  
a  
u  
b  
m  
a  
d  
d  
e  
ß  
h  
d  
h  
a  
u  
t  
e  
u  
r  
d  
'  
i  
n  
s  
t  
a  
l  
l  
a  
t  
i  
o  
n**

M  
o  
d  
e  
r  
n  
i  
z  
a  
t  
i  
o  
n  
i  
n  
f  
r  
a  
r  
o  
u  
g  
e  
p  
a  
r  
t  
i  
c  
i  
p  
a  
t  
i  
o  
n  
i  
n  
p  
r  
o  
d  
u  
c  
t  
i  
o  
n  
l  
e  
s  
i  
g  
n  
a  
l  
o  
u  
v  
e  
r  
t  
e  
d  
S  
e  
m  
p  
t  
i  
v  
e  
n  
e  
s  
s  
i  
t  
y  
i  
n  
m  
a  
r  
k  
e  
t  
i  
n  
g

**A**  
**G**  
u  
**D**  
**G**  
i  
2  
d  
3  
**V**  
'  
é  
n  
e  
r  
g  
i  
e  
**E**  
o  
2  
**M**  
**A**  
n  
t  
d  
e  
v  
e  
i  
l  
l  
e  
**C**  
3  
**M**  
**A**  
a  
n  
t  
d  
e  
f  
o  
n  
c  
t  
i  
o  
n  
n  
e  
m  
e  
n  
t  
**S**  
i  
**U**  
**S**  
**M**  
h  
d  
e  
s  
u  
r  
v  
e  
i  
l  
l  
a  
n  
c  
e

R  
e  
t  
h  
i  
s  
d  
u  
s  
m  
g  
h  
a

S  
m  
m  
l  
i  
n  
g  
h  
é  
é  
é  
L  
u  
n  
t  
é  
a  
m  
é  
é  
à  
n  
n  
e  
a  
n  
d  
e  
s  
c  
e  
n  
c  
e  
3  
6  
L  
u  
x  
,  
m  
i  
c  
r  
o  
-  
o  
n  
d  
e  
s  
é  
l  
e  
c  
t  
r  
o  
n  
i  
q  
u  
e  
c  
o  
n  
f  
o  
r  
m  
e  
à  
l  
a  
n  
o  
r  
m  
e  
8  
9  
3  
3  
6  
E  
C  
E

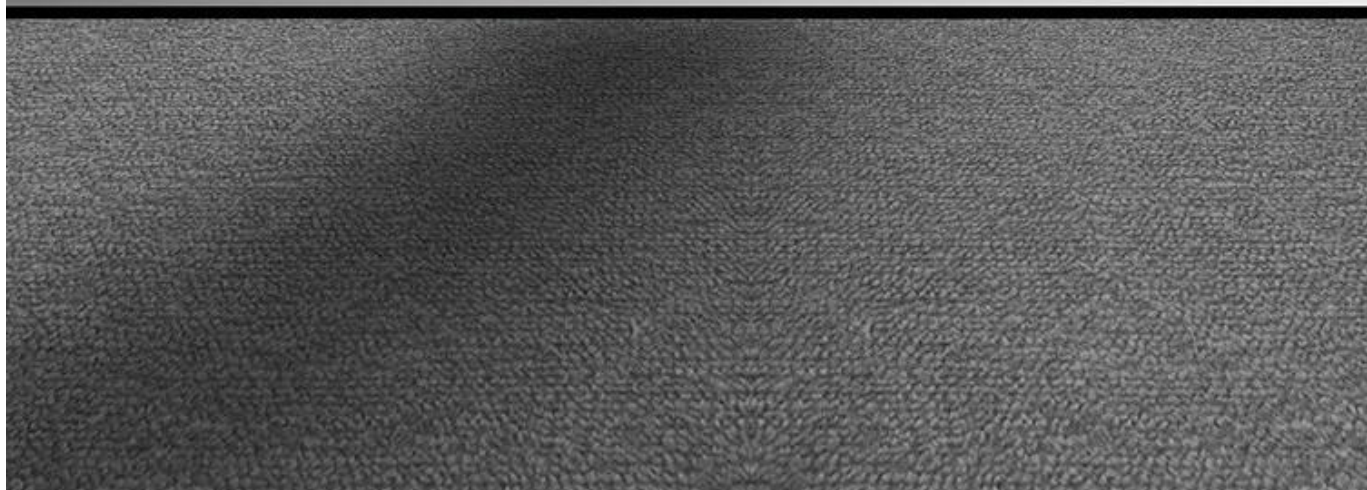
## Images détaillées

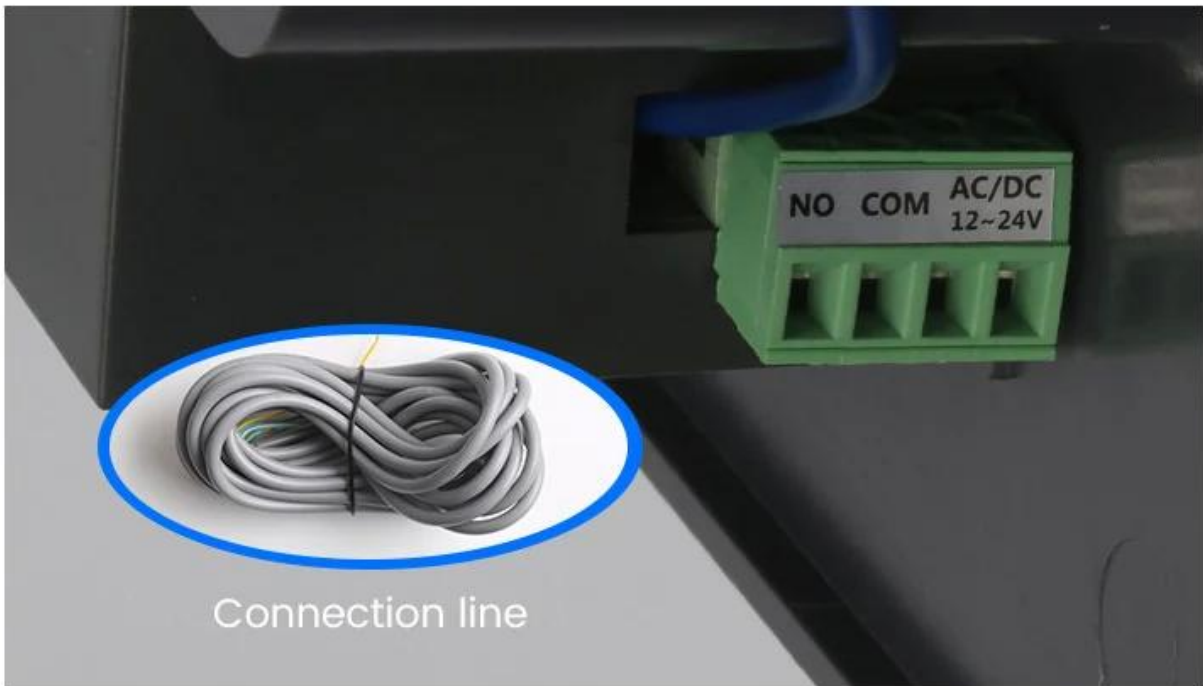


# AUTOMATIC DOOR PEDAL

switch support 12-24V

TURN ON SMART LIFE





## Easy to install

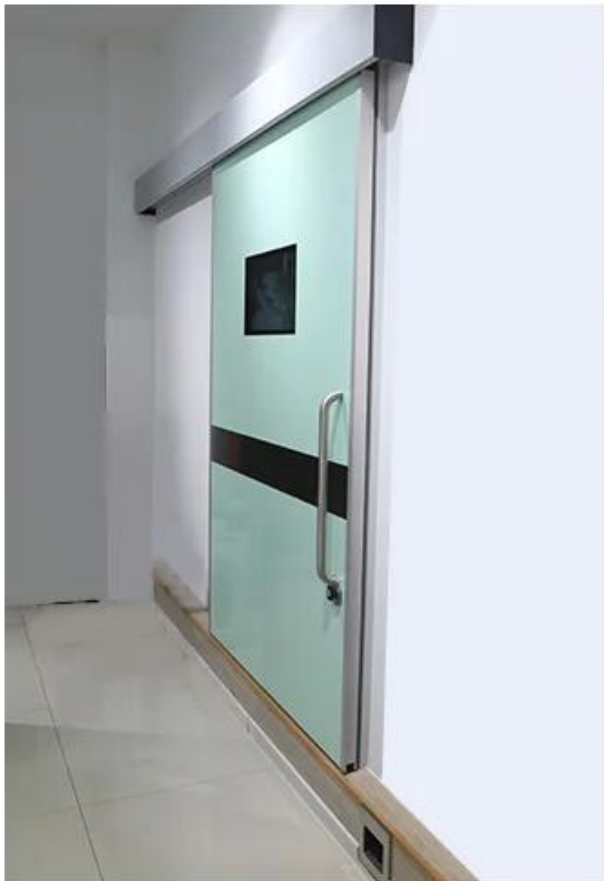
Just one wire is directly connected to the access control device



Complex

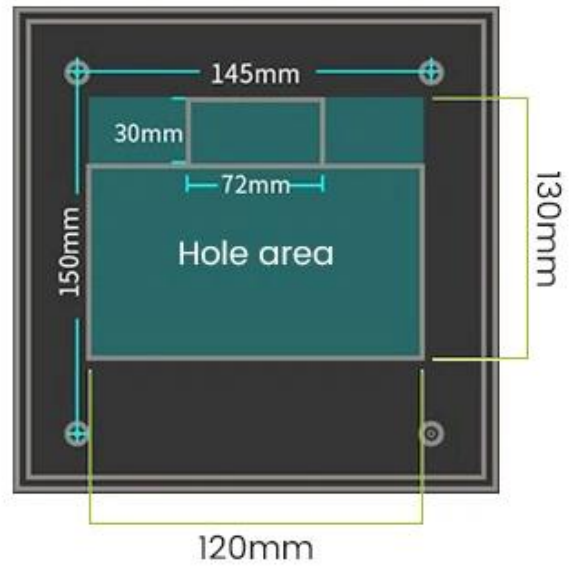


Simple

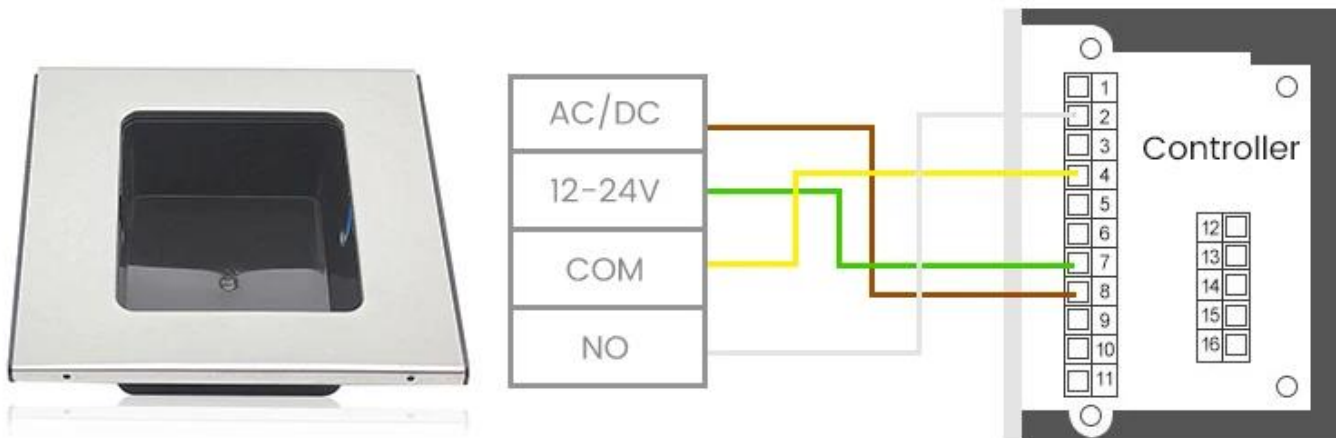
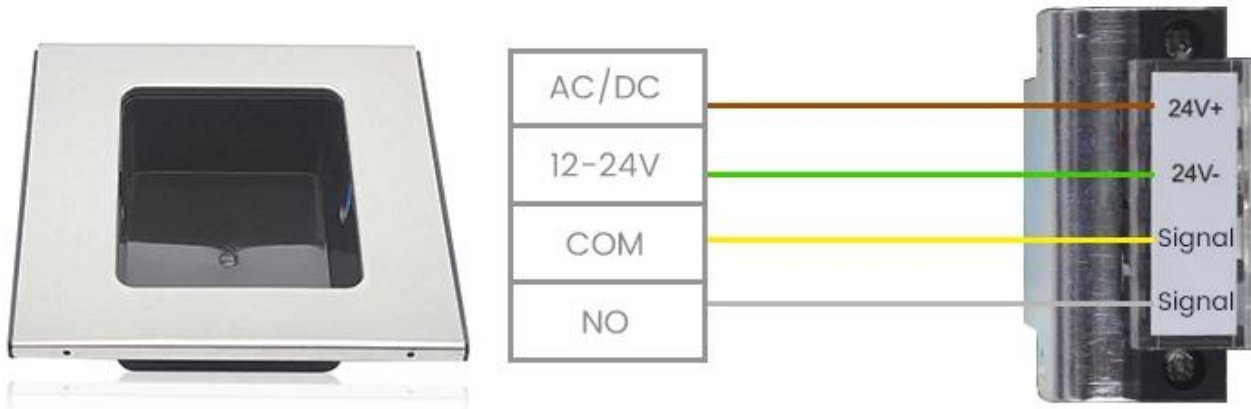




Size: 186x175x53mm



Hole Size: 130x120x50mm



**EXW**  
**FCA FOB**  
**CIF CFR**

**Voie d'expédition**

Nous sommes l'un des principaux exportateurs de produits RFID en Chine depuis 2000 ans. Avec une riche

expérience professionnelle internationale, nous connaissons très bien l'expédition internationale, nous savons quelle ligne expresse ou aérienne est bon marché et sûre pour votre pays. Nous pouvons fournir divers certificats pour vous nettoyer votre coutume à tel que CO, FTA, FORME F, FORME E ... ect. Nous fournissons notre suggestion professionnelle pour votre expédition. EXW, FOB, FCT, CIF, CFR ... Terme Trade va bien pour nous. Nous pouvons être votre partenaire fiable pour les produits et l'expédition.

## Votre besoin de mai

Nous pouvons fournir de nombreux types d'interrupteurs de porte. Touchez, pas de contact, pause en verre, interrupteur à clé. Cliquez sur la photo ci-dessus pour trouver plus de détails .or N'hésitez pas à nous envoyer une demande de demande de demander la liste de prix.







Pas de bouton de sortie réelle de porte tactile

K2B: 86 \* 86mm

Pas de capteur de sortie de porte tactile

K9A: 115 \* 40mm

Bouton de libération de porte (acier inoxydable, no / NC) K5B: 86 \* 86mm



Bouton de dégagement de porte



(aluminium en acier, NO), K4B: 86 \*  
86mm  
Kirsite de qualité HIHG en acier  
inoxydable. K14B: 86 \* 86mm  
Bouton poussoir de déverrouillage de  
porte en acier inoxydable; K815B: 86 \*  
86mm

## Notre service

- 1, toute enquête sera répondu dans les 24 heures
- 2, fabricant professionnel et fournisseur, bienvenue pour visiter notre site Web et notre usine
- 3, OEM / ODM disponible
- 4, haute qualité, fashion dessin, prix raisonnable et compétitif, délai rapide
- 5, service après-vente:
  - 1), tous les produits auront été strictement vérifiés à la maison avant l'emballage
  - 2), tous les produits seront bien emballés avant expédition
  - 3), tous nos produits ont une garantie de 2 à 3 ans si le dommage n'est pas causé par l'homme
- 6, livraison plus rapide : Environ 1 ~ 5 jours pour l'ordre d'échantillon, 7 ~ 30 jours pour la commande en vrac
- 7, paiement: Vous pouvez payer pour la commande via: T / T, Western Union, PayPal
- 8, expédition: Nous avons une forte coopération avec DHL, FedEx, TNT, UPS, EMS, Transfert par mer et par avion, vous pouvez également choisir votre propre transitaire d'expédition.

## FAQ

### **Q: 1. Comment puis-je passer une commande?**

R: Veuillez énumérer votre exigence pour nous par courrier électronique. Ensuite, nous vous enverrons l'offre au plus tôt, après la confirmation de la commande, nous organiserons la production dès que possible.

### **Q: 2. Qu'est-ce que le paiement et l'expédition?**

A: T / T, PayPal, Western Union.

Les clients peuvent choisir par mer, air ou express (DHL, FedEx, TNT UPS, etc.)

### **Q: 3. Comment puis-je obtenir un échantillon pour vérifier votre qualité?**

R: Nous pourrions vous fournir un échantillon gratuit et le coût de fret payé par vous.

### **Q: 4. Combien de temps puis-je vous attendre à obtenir les échantillons?**

A: Cela dépend de la quantité. Normalement, 3 à 7 jours pour 5000pcs et 7-15 jours pour 100 000 pcs

### **Q: 5. Vos produits peuvent-ils être personnalisés?**

R: Presque tous vos produits sont personnalisés, y compris les matériaux, la taille, l'épaisseur et l'impression. Les commandes OEM sont très bienvenues.

**Q: 6.EZ-VOUS une entreprise de négoce ou une usine?**

Nous sommes l'un des plus grands fabricants de cartes RFID / NFC Tags / RFID Keybod / RFID Bracelet, Lecteur RFID et Produits de contrôle d'accès en Chine de plus de 20 ans.