

**280kg / 600lbs à double porte EM  
LCOK avec indicateur LED /  
minuteur de rétroaction**

D  
e  
P  
a  
r  
à  
m  
è  
t  
o  
n  
d  
u  
p  
a  
o  
d  
m  
è  
t  
r  
e

5  
6  
I  
x  
8  
l  
l  
6  
w  
E  
h  
b  
b  
c  
m  
m  
)  
A  
s  
4  
B  
E  
k  
B  
e  
w  
x  
a  
f  
m  
é  
m  
m  
r  
e  
:  
F  
o  
r  
8  
k  
e  
d  
d  
x  
s  
p  
a  
6  
l  
p  
r  
x  
e  
n  
:

D  
o  
u  
b  
b  
e  
n  
e  
f  
i  
c  
i  
o  
n  
n  
s  
d  
i  
o  
e  
n  
p  
t  
r  
e  
2  
e  
4  
:  
v  
d  
c  
1  
2  
V  
/  
5  
m  
A  
€  
0  
a  
n  
a  
4  
V  
/  
2  
5  
m  
A  
\*  
2



E  
c  
h  
e  
c  
c  
s  
û  
r  
,  
r  
e  
t  
a  
r  
d  
d  
e  
m  
i  
n  
u  
t  
e  
r  
i  
e  
C  
s  
a  
p  
r  
i  
r  
i  
g  
i  
n  
a  
l  
e  
t  
t  
e  
r  
e  
s  
t  
i  
t  
u  
t  
i  
o  
n  
,  
d  
o  
u  
b  
l  
e  
t  
e  
n  
s  
i  
o  
n  
1  
2  
v  
/  
2  
4  
v  
d  
c

## Produit Advanatge

- \* Test de charge colinéaire 280kgx2,600poundsx2.
- \* Double tension 12 ou 24 VDC (facultatif).
- \* La tension standard est 12VDC une fois terminé.
- \* MOV fournit une protection du courant inversé.
- \* Magnétisme anti-résidu conçu.
- \* Matière à haute résistance, boîtier en aluminium anodisé.

- \* Conception sans échec mécanique.
- \* Augmentez la force de maintien, le boîtier à double isolation.
- \* CE certifié par l'Union européenne, MA certifiée par le Bureau chinois de la sécurité publique.

Photos détaillées, OEM / ODM disponible



Notre verrouillage est avec la lumière LED pour montrer la statue de travail, la lumière est vert lorsqu'il est verrouillé, rouge lorsqu'il est déverrouillé . La statue brillante peut être modifiée. ACM-Y280D est équipé d'une sortie de signal. La carte PCB peut être personnalisée. Nous pouvons faire le verrou avec une double tension 12V et 24 V et avec une connexion à 7 fils. La photo suivante est la carte PCB en option. Si vous souhaitez personnaliser le verrou, veuillez nous dire votre demande de détail, nous enverrons votre devis détaillé après avoir connu tous vos besoins.

**5 wire with timmer**



**7 wire with timmer&dual voltage**



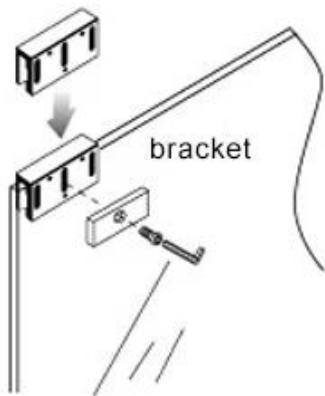
**7 wire with timmer&dual voltage**



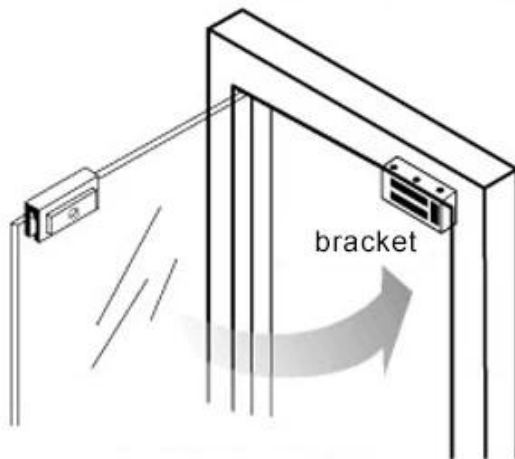


## Installation fitting for electromagnetic lock support

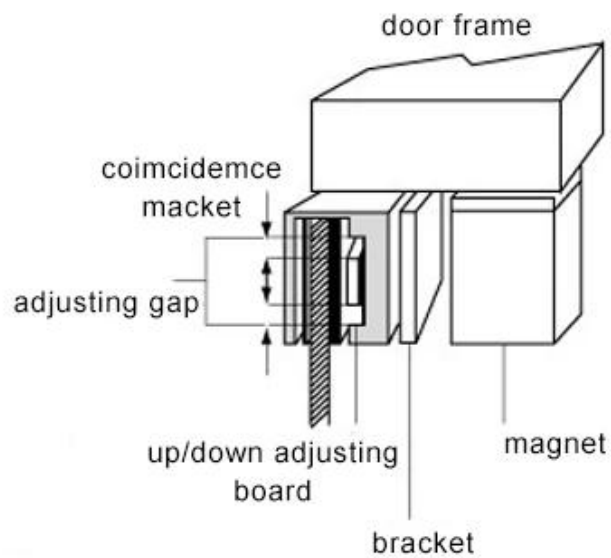
electromagnet lock



illustrated instruction



result instruction



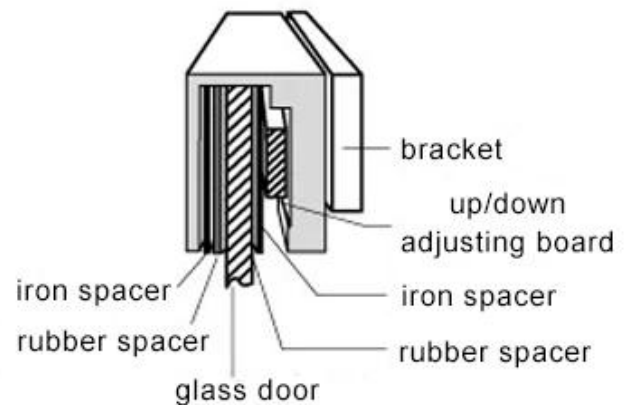
coimcidemce  
macket

adjusting gap

up/down adjusting  
board

bracket

magnet



bracket

up/down  
adjusting board

iron spacer

rubber spacer

glass door

iron spacer

rubber spacer

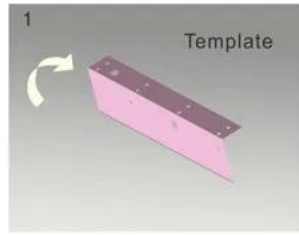
## Assurance qualité

- Le service de garantie sera honoré si les dommages ne sont pas causés par les personnes, ACM Goldbridge offre une garantie de 2 ans pour les produits connexes.
- Au contraire, ACM Goldbridge nécessitera un supplément en cas de réparation.
- Plus d'informations, veuillez consulter notre centre de services.

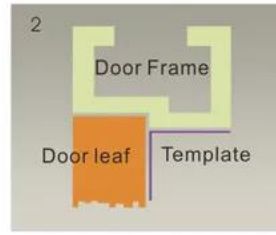
## Diagramme d'installation

# STANDARD INSTALLATION STEPS

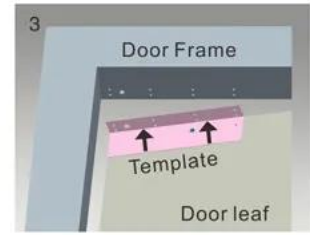
Professional guidance, Rest assured



1 Fold the plate to 90° .



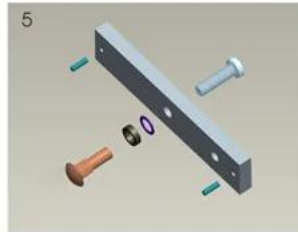
2 Close the door first, then place the upper side of template on door frame, while adjust the left side next to the door leaf.



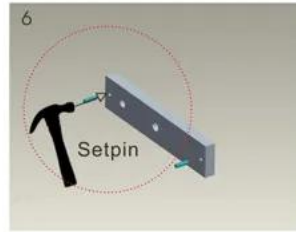
3 Mark screw positions of armature plate and magnetic lock on door leaf and door frame respectively.



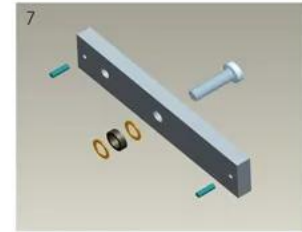
4 Drill holes based on the marked positions.



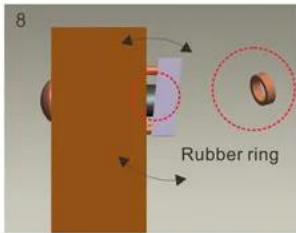
5 Make a combination based on the picture.



6 Strike the pin into the armature plate slightly (to avoid movement).



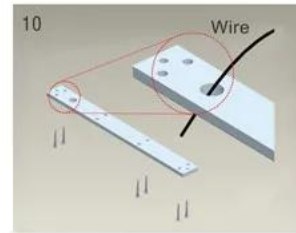
7 Make a combination based on the picture (add washer accordingly). The rubber ring must be added.



8 Place the rubber ring between armature plate and door leaf.



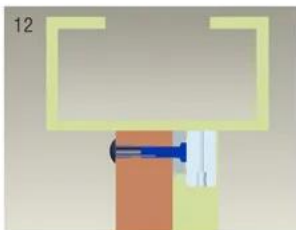
9 Use Allen key to remove the mounting plate from lock body.



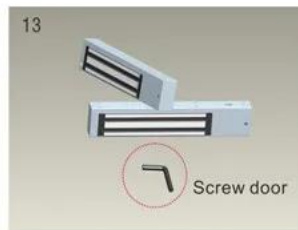
10 Fix the mounting plate on the door frame according to the holes drilled earlier.



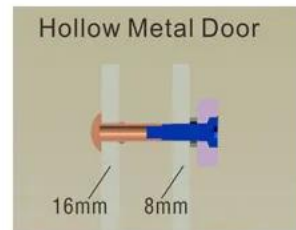
11 Use Allen key to screw the lock body on the mounting plate.



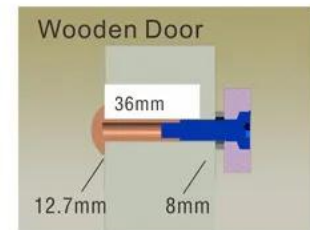
12 Close the door to test holding force. The angle between armature plate and magnetic lock can be adjusted by adding or reducing washers.



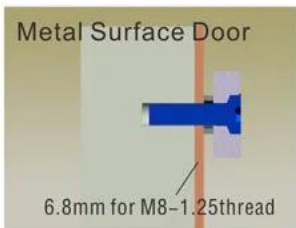
13 After all the appropriate procedures, the holding force can be maximized. Finally, fix the tamper screw.



Hollow Metal Door  
Drill a hole  
Inside: Diameter is 8mm  
Outside: Diameter is 16mm



Wooden Door  
Drill a hole  
Inside: Diameter is 8mm  
Outside: Diameter is 12.7mm



Metal Surface Door  
6.8mm for M8-1.25thread  
Inside: Drill a hole diameter is 8mm folding the plastic straight pin

## Notice:

Thickness of Door Leaf:

350LBS: 44mm

600LBS: 50mm

800LBS: 48mm

1200LBS: 46mm

## Emballage et livraison

### Voie maritime

Nous avons une forte coopération avec DHL, FedEx, TNT, UPS, EMS, transmission par mer et par air

Vous pouvez également choisir votre propre redirecteur.

### Emballage

Emballage de verrouillage magnétique: 1 unité par boîte, 5 pcs par carton,

Taille du carton: 35 \* 30 \* 16 cm, poids brut: 25 kg.



## Notre service

- 1, toutes les demandes seront répondues dans les 24 heures
- 2, fabricant et fournisseur professionnel, bienvenue pour visiter notre site Web et notre usine
- 3, OEM / ODM disponible
- 4, de haute qualité, conception Fashion, prix raisonnable et compétitif, délai de livraison rapide
- 5, service après-vente:
  - 1), tous les produits auront été strictement vérifiés en interne avant l'emballage
  - 2), tous les produits seront bien emballés avant l'expédition
  - 3), tous nos produits ont une garantie de 2 à 3 ans si les dommages ne sont pas causés par l'homme
- 6, livraison plus rapide : Environ 1 ~ 5 jours pour la commande d'échantillons, 7 ~ 30 jours pour l'ordre en vrac
- 7, paiement: Vous pouvez payer la commande via: T / T, Western Union, PayPal.
- 8, expédition: Nous avons une forte coopération avec DHL, FedEx, TNT, UPS, EMS, transmission par mer et par avion, vous pouvez également choisir votre propre transporteur.

## FAQ

### **Q: 1. Comment puis-je passer une commande?**

R: Veuillez indiquer vos besoins par e-mail. Ensuite, nous vous enverrons l'offre dès que possible, une fois votre commande confirmée, nous organiserons la production dès que possible.

### **Q: 2. Qu'en est-il du paiement et de l'expédition?**

R: Assurance commerciale et T / T, Paypal, Western Union.  
Les clients peuvent choisir par mer, air ou express (DHL, FedEx, TNT UPS, etc.)

### **Q: 3. Comment puis-je obtenir un échantillon pour vérifier la qualité?**

R: Nous pourrions vous fournir un échantillon gratuit et le coût de fret payé par vous.

### **Q: 4. Combien de temps puis-je m'attendre à obtenir les échantillons?**

R: Cela dépend de la quantité. Normalement 3-7 jours pour 5000 pièces et 7-15 jours pour 100 000 pièces

### **Q: 5. Vos produits peuvent-ils être personnalisés?**

R: Presque tous vos produits sont personnalisés, y compris la matière, la taille, l'épaisseur et l'impression. Les commandes OEM sont les bienvenues.

### **Q: 6. Êtes-vous une société commerciale ou une usine?**

Nous sommes l'un des plus grands fabricants de produits RFID CARD / NFC TAG / RFID KEYBOD / RFID, lecteur RFID et les produits de contrôle d'accès en Chine pendant plus de 20 ans.