

## Description du produit



### **Touche imperméable sans tactile**

- > IP66 imperméable
- > Boîtier zinc-alliage
- > Contact de sortie: NO / NC / COM / COM
- > Distance du capteur: 3 ~ 10cm (réglable)
- > Indicateur de LED rouge: veille
- > Indicateur de LED vert: actif
- > Fonction facultative: Délai de minuterie de 5s, 10S ou de mode bascule

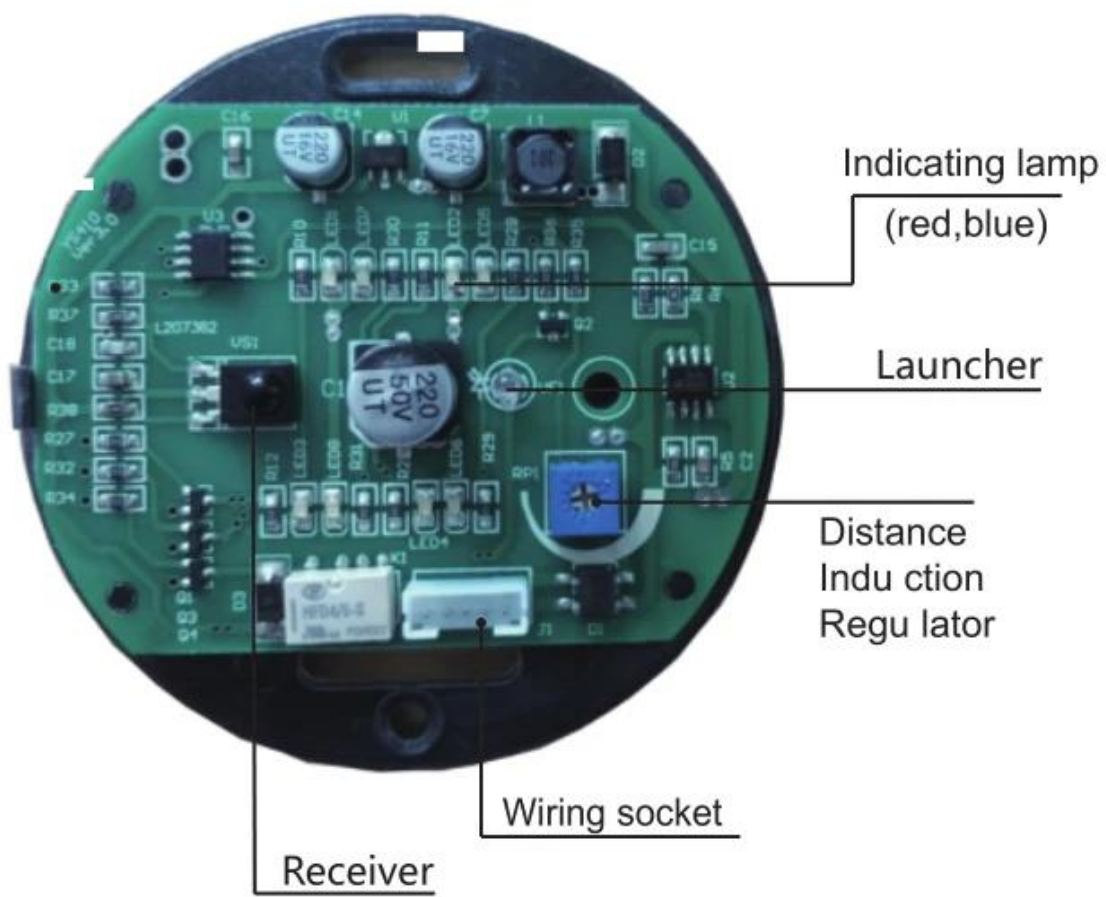
D  
a  
s  
a  
m  
è  
p  
r  
è  
p  
n  
d  
d  
p  
à  
t  
a  
m  
è  
t  
r  
e  
A  
C  
H  
D  
D  
i  
2  
W  
e  
B  
6  
V  
n  
e  
r  
g  
i  
e

D  
E  
I  
A  
M  
E  
R  
I  
C  
A  
S  
T  
A  
T  
I  
Q  
U  
E  
D  
E  
C  
I  
M  
E  
N  
T  
A  
M  
A  
U  
E  
L  
L  
E  
D  
I  
R  
I  
A  
M  
R  
E  
G  
U  
L  
A  
R  
I  
S  
S  
I  
O  
N

F  
S  
K  
H  
n  
e  
n  
c  
e  
d  
'  
o  
p  
é  
r  
a  
t  
i  
o  
n  
E  
N  
C  
r  
#  
B  
n  
e  
m  
e  
n  
t  
d  
e  
t  
r  
a  
v  
a  
i  
l  
H  
u  
m  
i  
d  
i  
t  
é

D  
i  
B  
E  
6  
3  
x  
2  
m  
m  
Q  
o  
r  
e  
E  
c  
k  
e  
o  
n  
d  
'  
u  
n  
e  
v  
i  
s  
c  
a  
c  
h  
é  
e  
P  
8  
g  
d  
s  
t  
o  
t  
a  
l

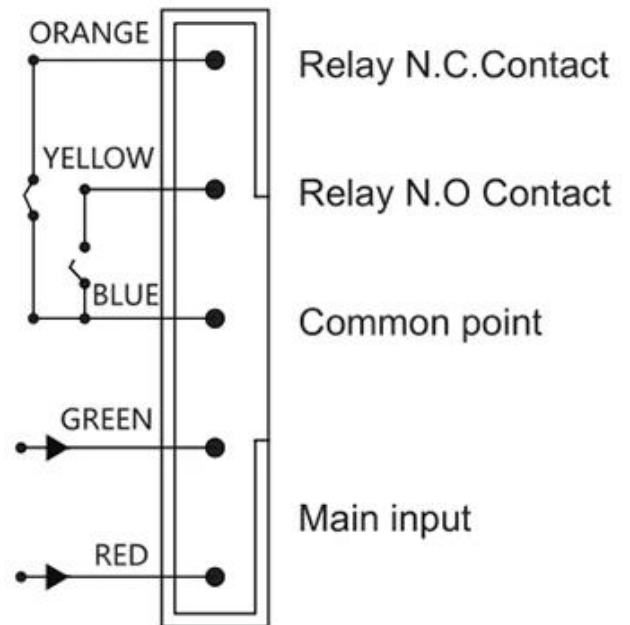
Images détaillées



## Dimensions(mm)



Orange	NC
Yellow	NO
Blue	COM
Green	AC/DC
Red	12V~36V



**B  
E  
N  
E  
F  
E**

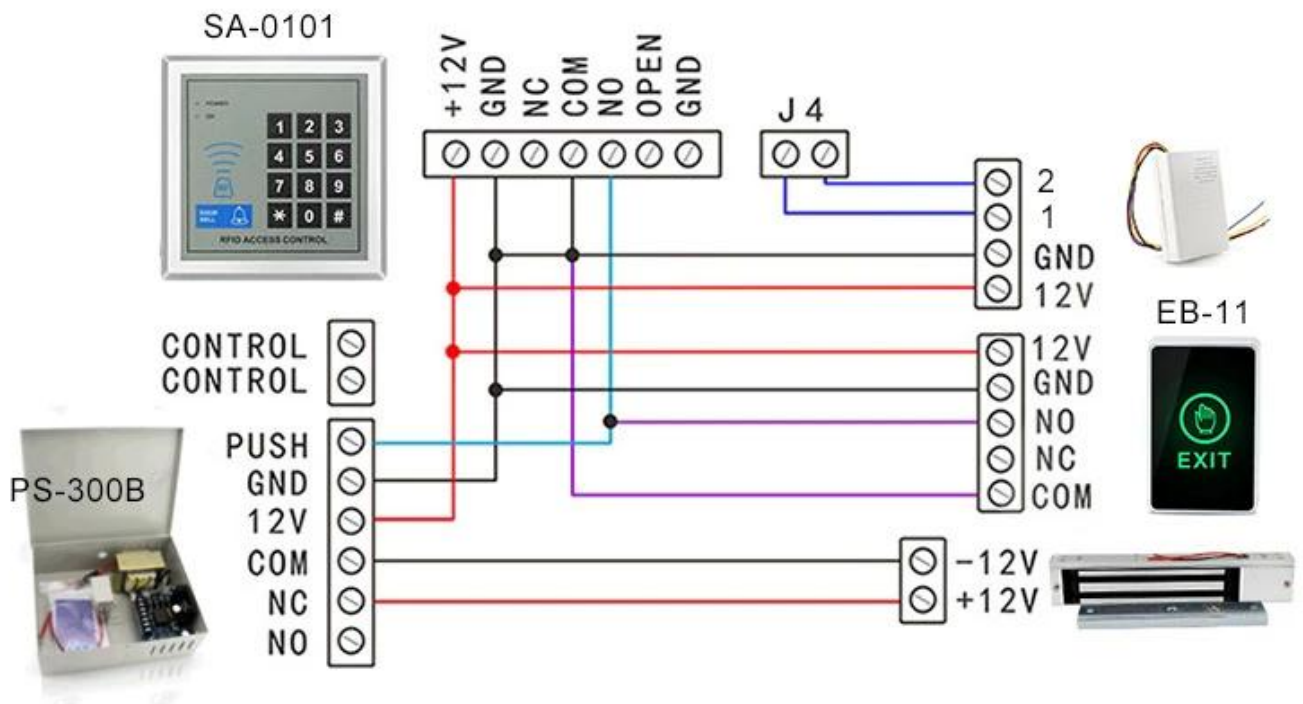
[Cliquez ici pour commander et avoir votre échantillon gratuit dans 3 jours !!!](#)

Nous sommes un fournisseur de produits de contrôle de sécurité de sécurité de sécurité professionnel avec 20 ans d'expérience, nous nous assurons d'offrir la meilleure solution de solution de système de contrôle d'accès! Ainsi, envoyez vos informations sur vos informations de renseignements dans ci-dessous, cliquez sur "Envoyer" maintenant!

Nous sommes impatients de former des relations commerciales prospères avec de nouveaux clients dans le monde à l'avenir.







## Le tien peut avoir besoin

Nous pouvons fournir de nombreux types de commutateurs de porte. Touchez, sans contact, pause en verre, interrupteur à clé. Cliquez sur l'image ci-dessus pour trouver plus de détails. Ou n'hésitez pas à nous envoyer une demande de demande de la liste de prix.



Pas de bouton de sortie de porte

tactile

K2B: 86 \* 86mm

Pas de capteur de sortie réel de  
porte tactile

K9A: 115 \* 40mm

Bouton de libération de porte (acier  
inoxydable, no / NC) K5B: 86 \* 86mm





Bouton de libération de porte (acier, aluminium, non), K4B: 86 \* 86mm  
Kirite de haute qualité en acier inoxydable. K14B: 86 \* 86mm  
Bouton de libération de la porte de poussée en acier inoxydable; K815B: 86 \* 86mm

## Notre service

- 1, toutes les demandes seront répondues dans les 24 heures.
- 2, producteur et fournisseur professionnel, bienvenue pour visiter notre site Web et notre usine
- 3, OEM / ODM disponible
- 4, conception de haute qualité, fashion, prix raisonnable et compétitif, délais de livraison rapide
- 5, service après-vente:
  - 1), tous les produits auront été rigoureusement contrôlés à la maison avant l'emballage
  - 2), tous les produits seront bien emballés avant expédition
  - 3), tous nos produits ont une garantie de 2 à 3 ans si les dégâts ne sont pas causés par l'homme
- 6, livraison plus rapide : Environ 1 ~ 5 jours pour l'ordre d'échantillon, 7 ~ 30 jours pour la commande en vrac
- 7, paiement: Vous pouvez payer pour la commande via: T / T, Western Union, PayPal
- 8, expédition: Nous avons une forte collaboration avec DHL, FedEx, TNT, UPS, EMS, expéditeur par voie maritime et par air, vous pouvez également choisir votre propre statiler.

## FAQ

### **Q: 1. Comment puis-je passer une commande?**

A: Veuillez indiquer vos besoins par e-mail. Nous vous enverrons donc l'offre dès que possible, après

que votre commande a été confirmée, nous organiserons la production dès que possible.

**Q: 2. Qu'en est-il du paiement et de l'expédition?**

A: T / T, PayPal, Western Union.

Les clients peuvent choisir par mer, air ou expresso (DHL, FedEx, TNT UPS, etc.)

**Q: 3. Comment puis-je obtenir un échantillon pour vérifier la qualité?**

R: Nous pourrions vous fournir un échantillon gratuit et le coût des biens payés par vous.

**Q: 4. Combien de temps puis-je vous attendre à obtenir les échantillons?**

A: Cela dépend de la quantité. Normalement, 3 à 7 jours pour 5000 pièces et 7-15 jours pour 100 000 pièces

**Q: 5. Vos produits peuvent-ils être personnalisés?**

R: Presque tous vos produits sont personnalisés, y compris le matériau, la taille, l'épaisseur et l'impression. Les commandes OEM sont les bienvenues.

**Q: 6. Êtes-vous une entreprise commerciale ou une usine?**

Nous sommes l'un des plus grands fabricants de cartes RFID / balises NFC Tag / RFID Keybodi / RFID, lecteur RFID et produits de contrôle d'accès en Chine depuis plus de 20 ans.