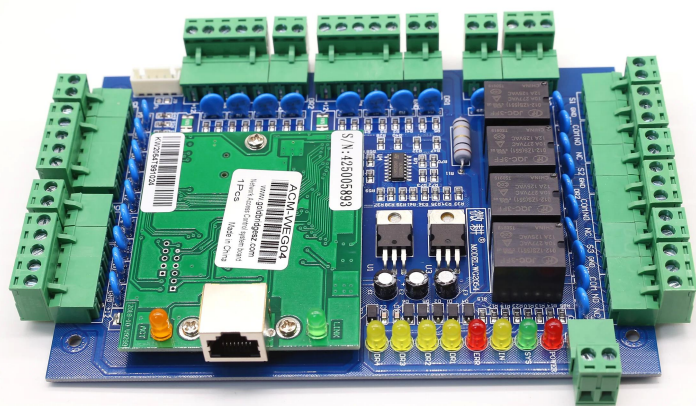

WALDEN



Panneau de contrôle d'accès multi portes
TCP IP weigand RFID 4 portes panneau TCP
IP

?? ? Le panneau de contrôle d'accès
fournit la solution pour des combinaisons
puissantes de contrôle d'accès et de
surveillance d'alarme dans les réseaux
hors ligne. Le logiciel convivial Access
programme le système en quelques
minutes, à partir d'un PC non dédié.

D
e
s
p
r
p
m
ê
o
n
d
e
e
p
a
o
a
m
è
t
r
e
s

C
o
n
t
r
ô
l
e
z
4
p
o
r
t
e
s
,
e
n
t
r
e
L
p
a
d
e
s
a
r
t
i
p
ê
t
s
o
n
r
t
e
z
p
a
r
l
e
b
o
u
t
o
n
d
e
s
o
r
t
i
e

l
a
c
c
o
m
p
u
t
e
r
i
z
a
t
i
o
n
i
n
p
o
r
t
e
r
e
z
p
o
n
d
n
e
s
d
e
p
e
r
t
e
s

Q
u
a
n
t
i
t
é
m
a
x
i
m
a
l
e
d
e
l
e
m
p
o
r
t
a
n
c
e
i
e
l
s
p
r
i
s
e
n
c
h
a
r
g
e

T
C
D
I
S
P
a
d
é
p
m
n
d
il
m
h
à
z
e
n
é
d
e
t
e
s
v
e
n
t
n
ô
é
e
à
s
e
a
u

C
l
a
v
i
e
r
(
c
a
r
t
e
+
m
i
t
t
e
p
a
s
s
e
n
m
e
t
e
d
e
p
a
s
s
e
d
u
s
o
u
p
e
r
)

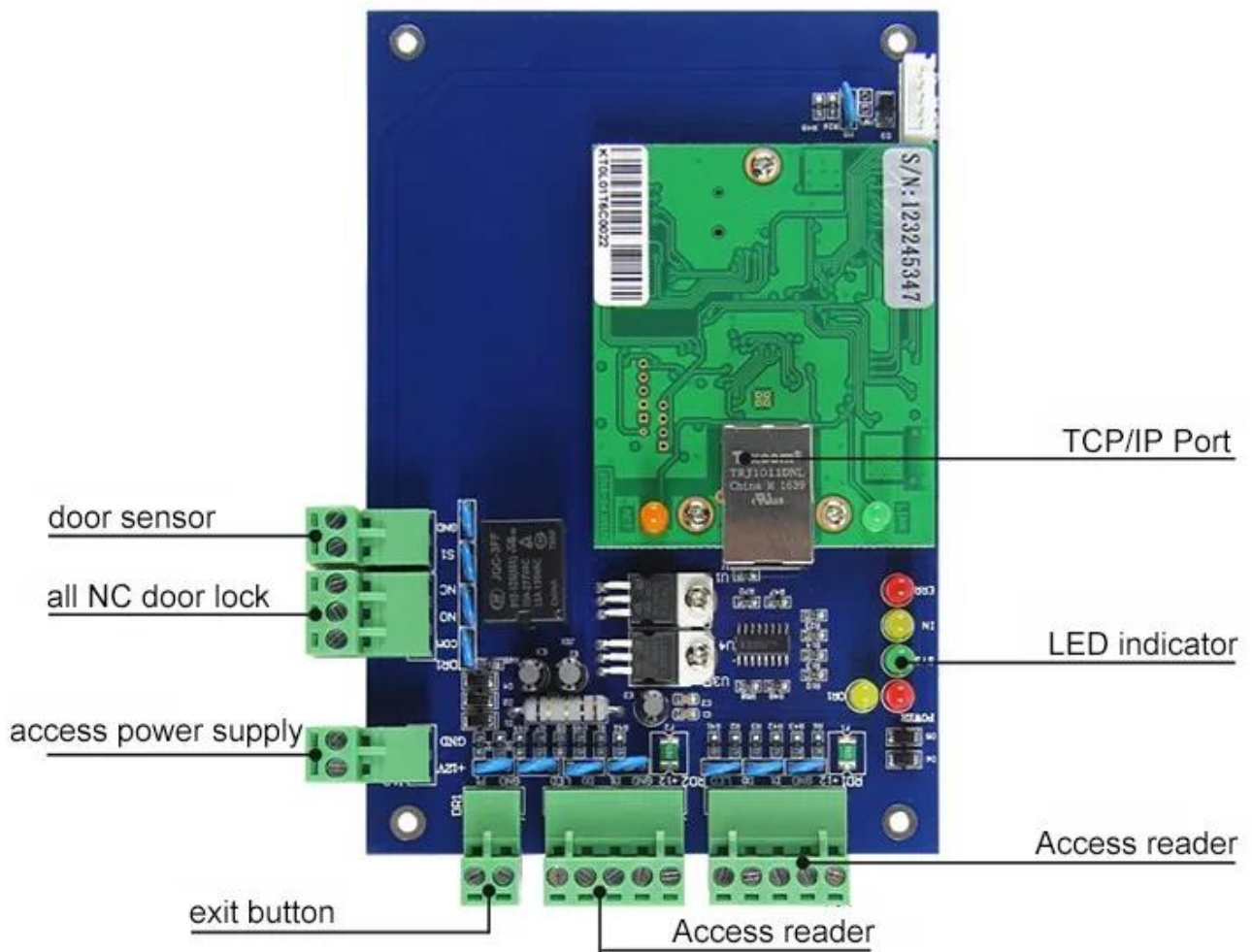
M
E
t
h
o
d
e
d
e
c
e
n
n
p
e
n
d
i
e
n
t
i
a
r
c
e
e
A
l
a
r
m
e
o
u
v
e
r
r
t
O
u
r
o
p
l
o
n
g
t
e
m
p
s

O
u
v
e
r
t
u
r
e
o
u
f
e
D
m
è
t
u
r
e
d
'
u
r
g
e
n
c
e
M
o
t
d
e
p
a
s
D
a
i
l
u
c
l
a
v
i
e
r

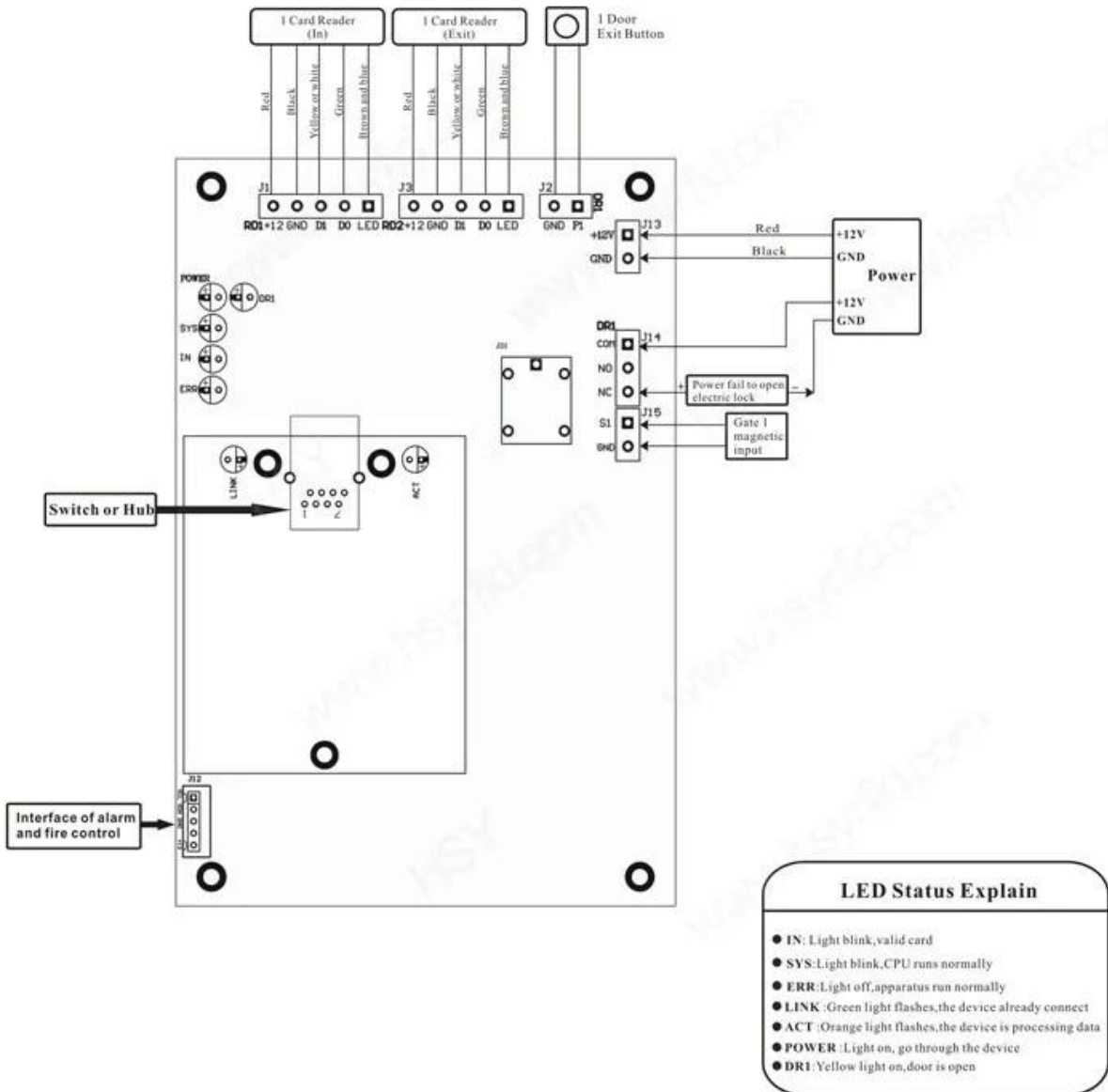
Images détaillées

Le logiciel de cette carte de contrôle d'accès offre de nombreuses fonctionnalités de contrôle d'accès et de surveillance des alarmes: date d'expiration pour les clubs, activation automatique, fuseaux horaires, supervision, anti-passback, rapports d'activité ... Chaque entrée d'alarme est programmable: mode de fonctionnement (NO ou NC), fuseaux horaires, réflexe local (activation des sorties en fonction de l'état des entrées). Des alarmes spécifiques sont déclenchées en fonction du nombre de tentatives infructueuses, du délai de fermeture de la porte (alarme de porte), du code de contrainte ... Chaque fois que nécessaire, les données stockées dans les contrôleurs sont transférées vers l'ordinateur et des rapports d'activité sont imprimés. Chaque contrôleur fonctionne indépendamment et conserve sa propre base de données.

L'image ci-dessous est le fichier de conception pour le panneau de contrôle d'accès à deux portes.



Signal Door Access Controller Wiring Diagram (TCP/IP Communication)



Application

Scope of Application



Company



Hospital



Hotels



Logistics



Port



Financial



Government



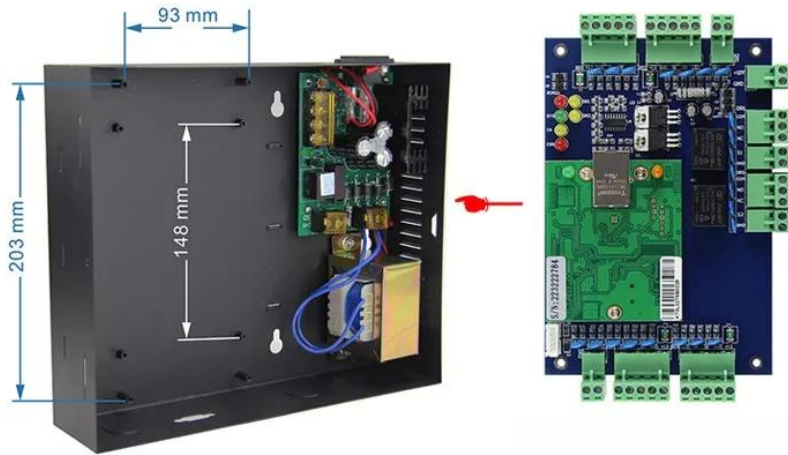
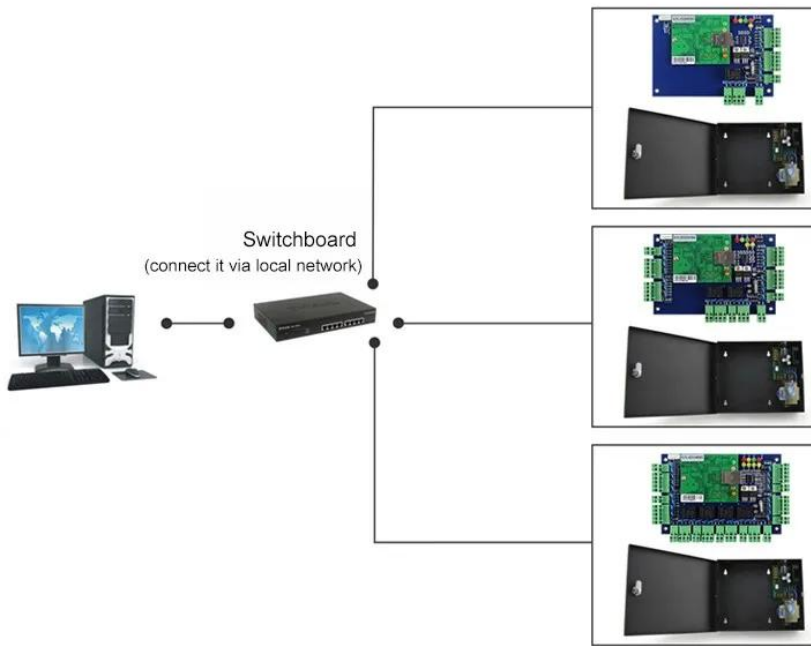
Factory



Aviation

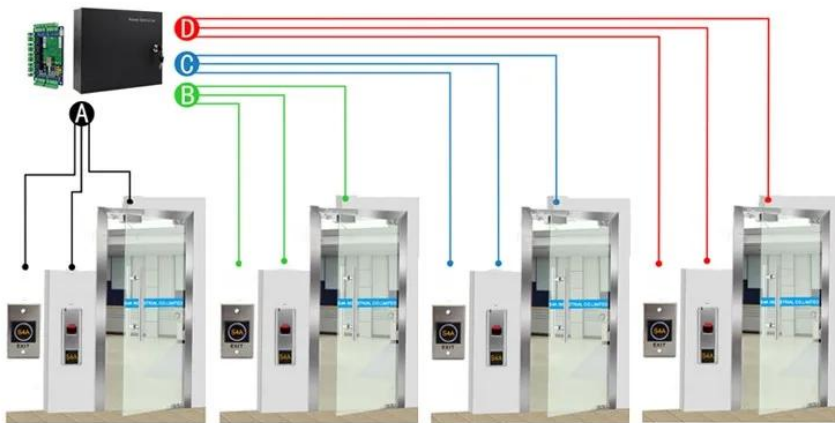


School



Kindly remind:

All network control board must configure with access power supply.
1 board for 1 power supply



ACM-WEG04

Four doors 1 way: Control 4doors (Enter by Swipe cards and Exit by Push button)

Emballage et livraison

Chaque commande, nous vérifierons d'abord la qualité pour nous assurer que nos clients obtiennent le meilleur produit.

Notre personnel l'emballera soigneusement pour éviter les dommages de transport.

Nous expédierons toutes les marchandises dès que possible.



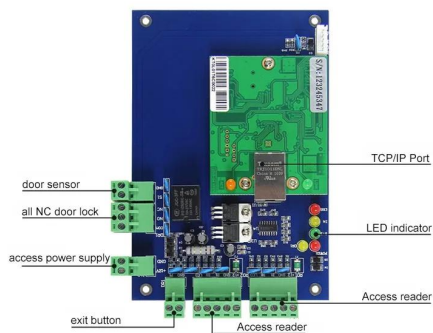
Manière d'expédition (juste pour la référence de nouveaux clients)

Nous sommes l'un des principaux exportateurs de produits RFID en Chine depuis 2000 ans. Avec une riche expérience du commerce international, nous connaissons très bien l'expédition internationale, nous savons quelle ligne express ou air / mer est bon marché et sûre pour votre pays. Nous pouvons fournir divers certificats pour vous permettre de nettoyer votre coutume, tels que CO, FTA, formulaire F, formulaire E ... Ect. Nous fournirons notre suggestion professionnelle pour votre expédition. EXW, FOB, FCT, CIF, CFR ... les termes commerciaux sont ok pour nous. Nous pouvons être votre partenaire fiable pour les produits et l'expédition.

Nous sommes un fournisseur professionnel complet de produits de contrôle d'accès de sécurité avec

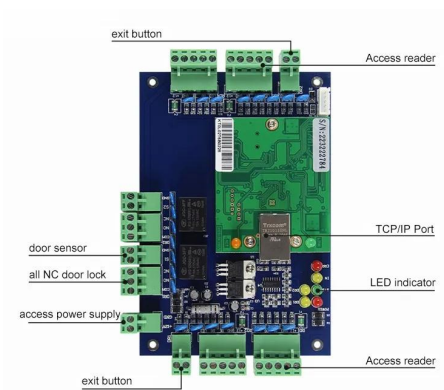
20 ans d'expérience, nous nous assurons d'offrir la meilleure solution de solution de système de contrôle d'accès! Alors, envoyez les détails de votre demande ci-dessous, contactez-nous maintenant !!
Nous sommes impatients de nouer des relations commerciales fructueuses avec de nouveaux clients du monde entier à l'avenir.

Produits connexes



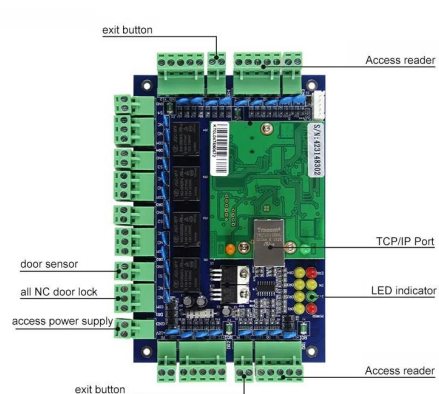
ACM-WEG01

Il peut contrôler 1 porte.



ACM-WEG02

Il peut contrôler 2 portes.



ACM-WEG04

Il peut contrôler 4 portes.

You May Like



ACM-K2A / B

Bouton de sortie Realese sans contact avec led

ACM-Y180

Serrure magnétique montée en surface
(180 kg)

ACM-Y806-5A

Alimentation 5A pour contrôle d'accès



ACM225

Contrôle d'accès RFID à clavier tactile
12khz

ACM-210

Contrôle d'accès Wiegand RFID
étanche en métal

ACM26X

Taille du lecteur RFID de la carte EM
125Khz: 115 mm × 75,5 mm × 16,8
mm

Notre service

- 1, toutes les demandes seront répondues dans les 24 heures
- 2, fabricant et fournisseur professionnels, bienvenue pour visiter notre site Web et notre usine
- 3, OEM / ODM disponible
- 4, de haute qualité, desing de mode, prix raisonnable et compétitif, délai d'exécution rapide
- 5, service après-vente:
 - 1), tous les produits auront été strictement contrôlés en interne avant l'emballage
 - 2), tous les produits seront bien emballés avant l'expédition
 - 3), tous nos produits ont une garantie de 2 à 3 ans si les dommages ne sont pas causés par l'homme
- 6, livraison plus rapide : Environ 1 ~ 5 jours pour la commande d'échantillon, 7 ~ 30 jours pour la commande en gros
- 7, paiement: Vous pouvez payer la commande via: T / T, Western Union, Paypal,
- 8, expédition: Nous avons une coopération étroite avec DHL, FEDEX, TNT, UPS, EMS, transitaire par SEA et par AIR, vous pouvez également choisir votre propre transitaire.

FAQ

Q: 1. Comment puis-je passer une commande?

R: Veuillez nous indiquer vos besoins par courrier. Ensuite, nous vous enverrons l'offre le plus tôt possible, après confirmation de la commande, nous organiserons la production dès que possible.

Q: 2. qu'en est-il du paiement et de l'expédition?

A: assurance commerciale et T / T, Paypal, Western Union.

Les clients peuvent choisir par voie maritime, aérienne ou express (DHL, FedEx, TNT UPS, etc.)

Q: 3. Comment puis-je obtenir un échantillon pour vérifier votre qualité?

R: Nous pourrions vous fournir un échantillon gratuit et les frais de transport que vous payez.

Q: 4. Combien de temps puis-je espérer recevoir les échantillons?

R: cela dépend de la quantité. Normalement 3-7 jours pour 5000 pièces et 7-15 jours pour 100000 pièces

Q: 5. Vos produits peuvent-ils être personnalisés?

R: Presque tous vos produits sont personnalisés, y compris la matière, la taille, l'épaisseur et

l'impression. Les commandes OEM sont les bienvenues.

Q: 6. êtes-vous une société commerciale ou une usine?

Nous sommes l'un des plus grands fabricants de cartes RFID / étiquettes NFC / keybod RFID / bracelet RFID, lecteur rfid et produits de contrôle d'accès en Chine depuis plus de 20 ans.