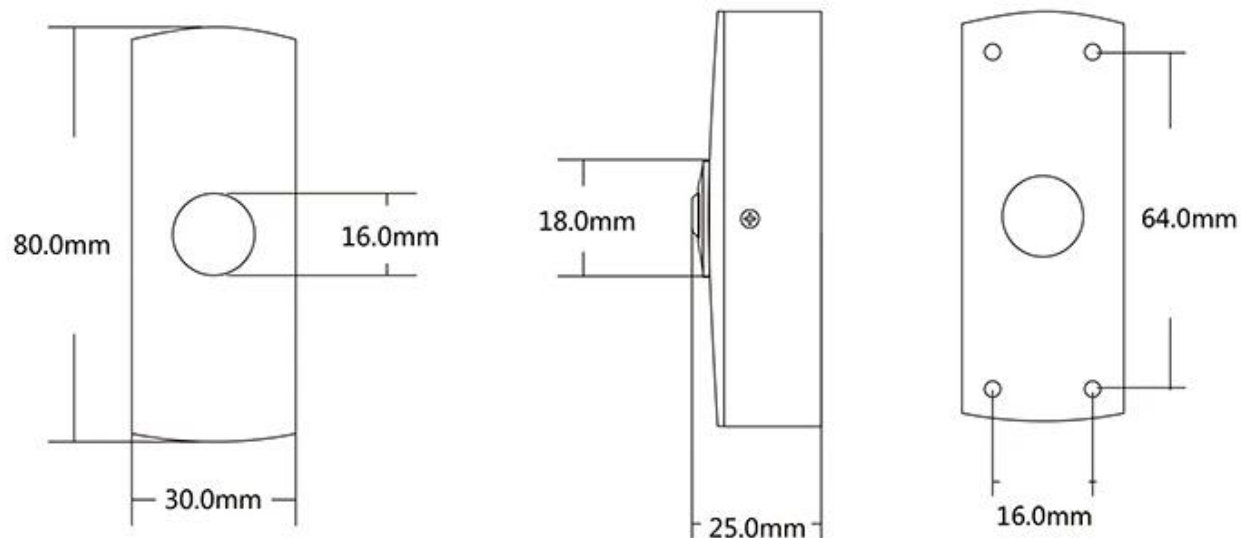


Paramètre du produit	Description du paramètre
Modèle	ACM-K14L
Nom du produit	Bouton de sortie en alliage de zinc avec LED
Dimensions	80Lx30Lx25H(mm)
Saisir	DC12V-24V
Évaluation de contact	1A à 36 V CC
Contact de sortie	PAS DE COMMENTAIRE
Durée de vie mécanique	500 000 examens
Convient pour porte	Porte creuse
Exploitation temporaire	-20 °C ~ 55 °C (14-131F)
Humidité appropriée	0-95% (humidité relative)
Unité de poids	0,13 kg
Forfait standard	100 pièces/carton
Poids du carton	13KG
Taille du carton	50*45*24(cm)



Dimensions(mm)



Le vôtre aura peut-être besoin

Nous pouvons fournir de nombreux types d'interrupteurs de porte. Toucher, Pas de contact, bris de verre, interrupteur à clé. Cliquez sur la photo ci-dessus pour trouver plus de détails. Ou n'hésitez pas à nous envoyer une demande pour demander la grille tarifaire.



Bouton de sortie réel de la porte sans

contact

K2B: 86*86mm

Capteur de sortie réel de porte sans contact

K9A: 115*40mm

Bouton d'ouverture de porte, (acier inoxydable, NO/NC) K5B : 86 * 86 mm





Bouton d'ouverture de porte, (acier, aluminium, NO), K4B : 86 * 86 mm
Kirsite de haute qualité en acier inoxydable. K14B: 86*86mm
Bouton d'ouverture de porte PUSH en acier inoxydable ; K815B: 86*86mm

Notre service

- 1, toutes les demandes recevront une réponse dans les 24 heures
- 2, fabricant et fournisseur professionnels, bienvenue pour visiter notre site Web et notre usine
- 3, OEM/ODM disponible
- 4, haute qualité, conception de mode, prix raisonnable et compétitif, délai de livraison rapide
- 5, service après-vente :
 - 1), tous les produits auront été strictement vérifiés en interne avant l'emballage
 - 2), tous les produits seront bien emballés avant l'expédition
 - 3), tous nos produits ont une garantie de 2 à 3 ans si les dommages ne sont pas causés par l'homme
- 6, livraison plus rapide : Environ 1 à 5 jours pour la commande d'échantillon, 7 à 30 jours pour la commande en gros
- 7, paiement : Vous pouvez payer la commande via : T/T, Western Union, Paypal
- 8, expédition : Nous avons une forte coopération avec DHL, FEDEX, TNT, UPS, EMS, Forwarder by SEA et By AIR, vous pouvez également choisir votre propre transitaire.

FAQ

Q : 1. Comment puis-je passer une commande ?

R : Veuillez indiquer vos besoins par courrier électronique. Ensuite, nous vous enverrons l'offre dans

les plus brefs délais, une fois votre commande confirmée, nous organiserons la production dans les plus brefs délais.

Q : 2. Qu'en est-il du paiement et de l'expédition ?

R : T/T, Paypal, Western Union.

Les clients peuvent choisir par voie maritime, aérienne ou express (DHL, FedEx, TNT UPS, etc.)

Q : 3. Comment puis-je obtenir un échantillon pour vérifier la qualité ?

R: Nous pouvons vous fournir un échantillon gratuit et les frais de transport payés par vous.

Q : 4. Combien de temps puis-je m'attendre à recevoir les échantillons ?

R : Cela dépend de la quantité. Normalement 3 à 7 jours pour 5 000 pièces et 7 à 15 jours pour 100 000 pièces

Q : 5. Vos produits peuvent-ils être personnalisés ?

R : Presque tous vos produits sont personnalisés, y compris le matériau, la taille, l'épaisseur et l'impression. Les commandes OEM sont les bienvenues.

Q : 6. Êtes-vous une société commerciale ou une usine ?

Nous sommes l'un des plus grands fabricants de cartes RFID/étiquettes NFC/clés RFID/bracelets RFID, lecteurs RFID et produits de contrôle d'accès en Chine depuis plus de 20 ans.