



Alimentatore di controllo dell'accesso di uscita 12V 5A con indicatore LED

5A Alimentazione corrente

Protezione da sovratensione incorporata integrata e funzione di protezione del cortocircuito.

Questo alimentatore è adatto per la costruzione di citofono, vari ingressi controllo accessi, particolarmente adatto a tutti i tipi di serrature elettriche

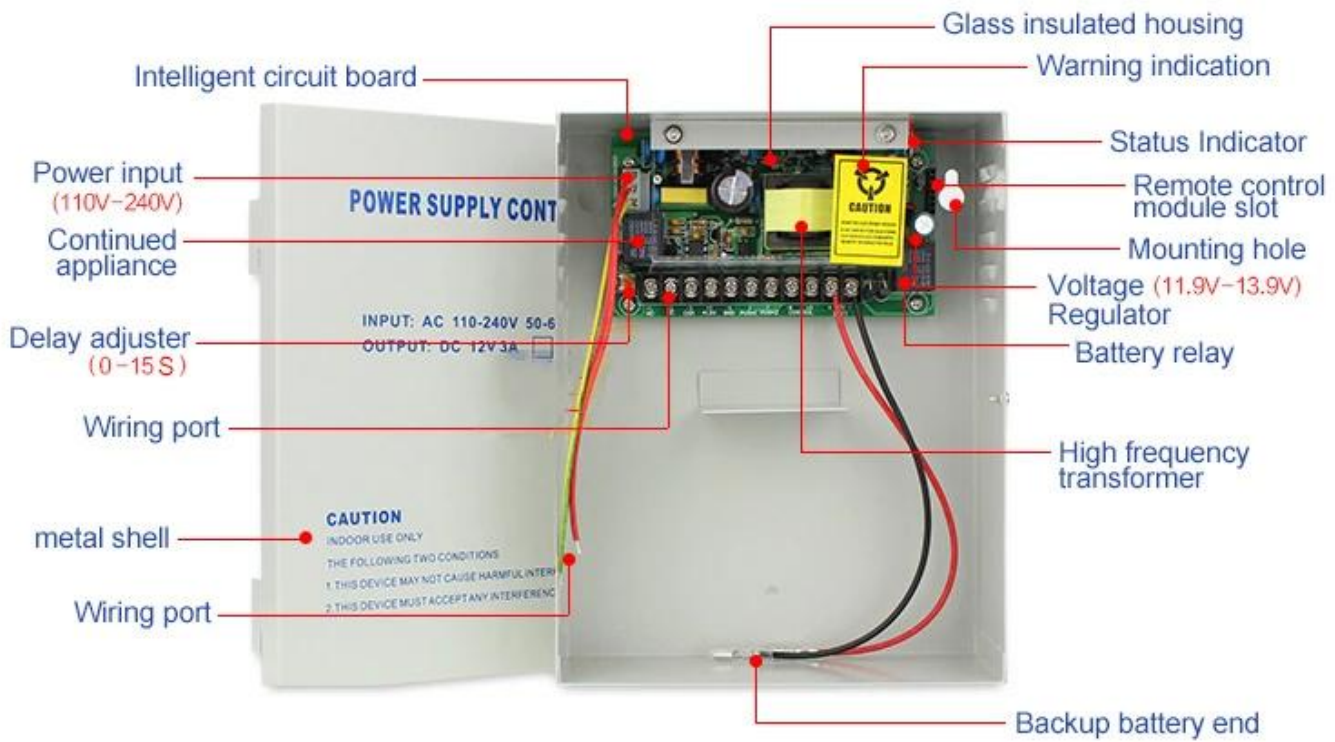
D
a
s
a
m
è
z
z
r
o
n
d
e
d
è
r
p
d
o
a
m
è
t
r
i

D
e
n
t
r
i
b
u
t
i
o
n
i
p
o
r
t
a
,
e
n
t
r
a
i
n
c
a
r
t
a
e
u
s
c
i
r
e
d
a
l
l
a
p
o
r
t
a
c
o
n
i
l
p
u
l
s
a
n
t
e
d
i
u
s
c
i
t
a

T
h
e
f
i
l
a
n
t
e
v
p
m
o
d
o
t
t
o
A
E
h
s
V
o
h
e
W
i
i
n
g
r
e
s
s
o
M
n
g
h
e
s
a
l
.
C
w
r
r
e
n
t
e
d
i
u
s
c
i
t
a

D
E
h
z
V
o
N
e
d
n
a
l
i
m
e
n
t
a
z
i
o
n
e
I
h
5
e
r
v
a
l
l
o
d
i
r
i
t
a
r
d
o

Immagini dettagliate

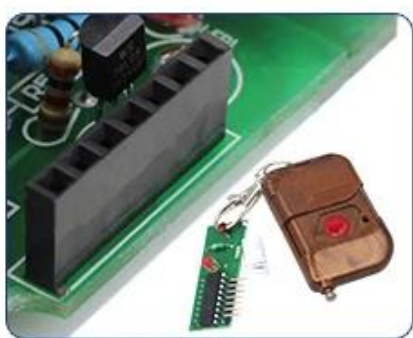


External terminal



External wiring port for easy wiring, easy to use, save installation time

Remote control module slot



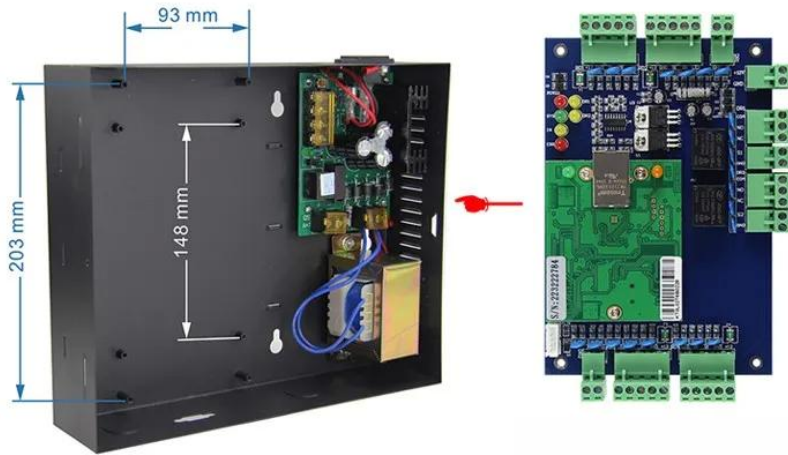
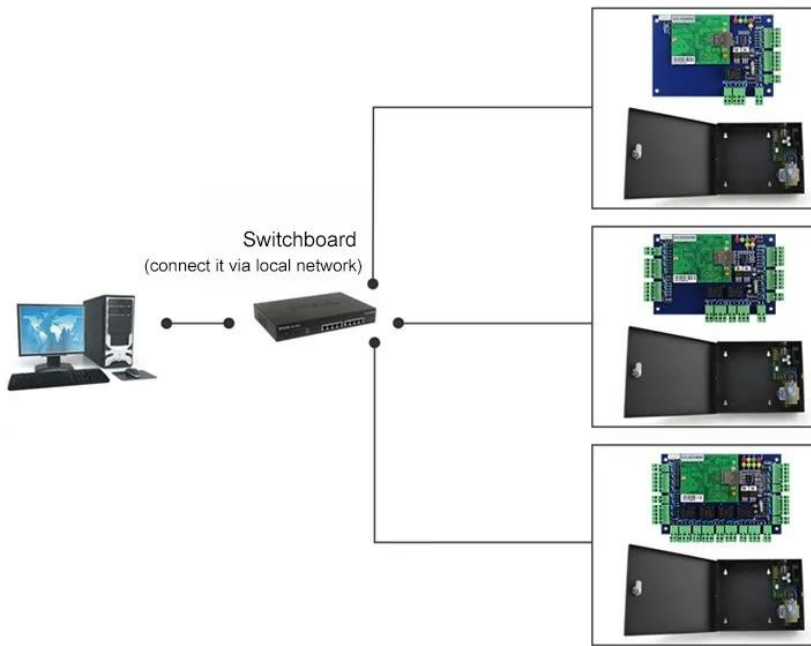
The access control power board slot design can insert the remote control module into the slot and unlock it with one button.

For strong current



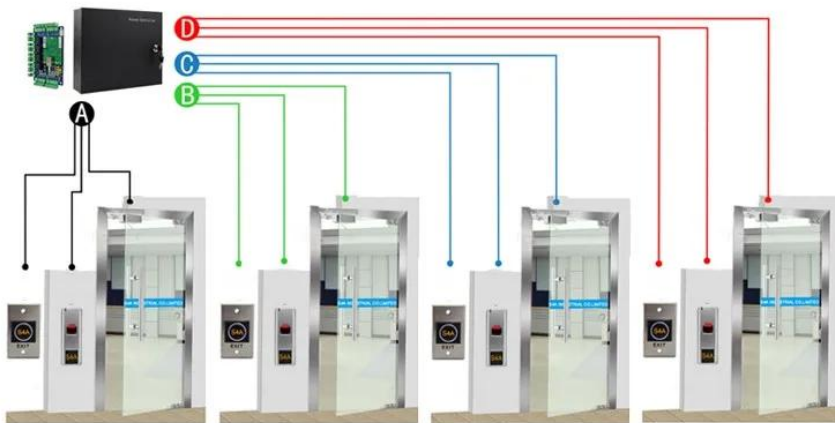
Ordinary access control power supply provides 1.5-1.8A current output, 208K 5A access control power supply provides 5A current output

Applicazione



Kindly remind:

All network control board must configure with access power supply.
1 board for 1 power supply



ACM-WEG04

Four doors 1 way: Control 4doors (Enter by Swipe cards and Exit by Push button)

Scope of Application



Company



Hospital



Hotels



Logistics



Port



Financial



Government



Factory



Aviation



School

Imballaggio e consegna

Ogni ordine controlleremo prima la qualità per garantire che il nostro cliente ottenga il miglior prodotto. Il nostro staff lo imballerà attentamente per evitare il danno del trasporto. Spediremo ogni merce il prima possibile.



Modo di spedizione (solo per i nuovi clienti Riferimento)

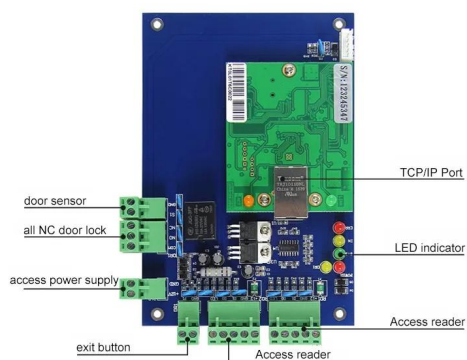
Siamo uno dei principali esportatori di prodotti RFID in Cina da 2000 anni. Con ricca esperienza commerciale internazionale conosciamo molto bene la spedizione internazionale, sappiamo quale linea espressa o aria / mare è economica e sicura per il tuo paese. Possiamo fornire vari

certificato per te per pulire la tua personalizzazione a come CO, FTA, modulo F, modulo e ... ect. Forniamo il nostro suggerimento professionale per la spedizione. EXW, FOB, FCT, CIF, CFR ... Il termine commerciale va bene per noi. Possiamo essere il vostro partner affidabile per prodotti e spedizione.

Clicca qui per ordinare e avere il tuo campione gratuito in 3 giorni !!!

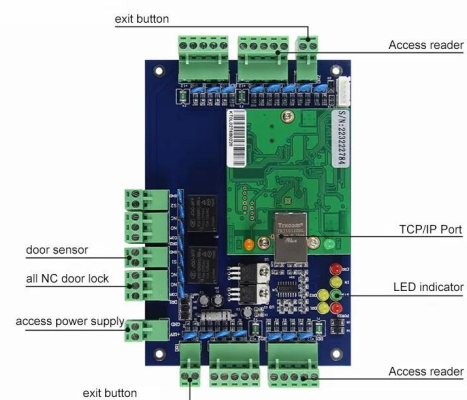
Siamo fornitore di prodotti per il controllo degli accessi per la sicurezza completa professionale con 20 anni di esperienza, ci assicuriamo di offrire la soluzione migliore della soluzione di sistema di controllo degli accessi! Quindi, invia i dettagli della tua richiesta nel seguente, fai clic su "[Spedire](#)" adesso! Non vediamo l'ora di formare relazioni commerciali di successo con nuovi clienti in tutto il mondo in futuro.

prodotti correlati



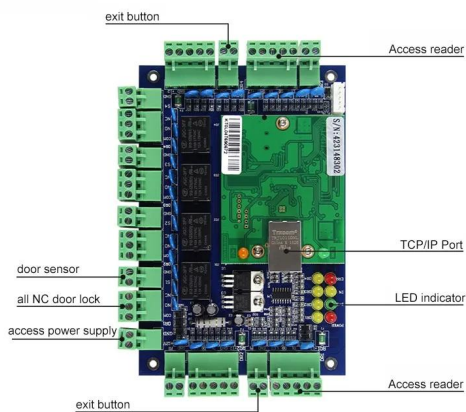
ACM-WEG01.

Può controllare 1 porta.



ACM-WEG02.

Può controllare 2 porta.



ACM-WEG04.

Può controllare 4 porta.

You May Like



ACM-K2A / B

Nessun tasto di uscita Realsese del tattile con il LED



ACM-Y280.

Blocco magnetico montato su superficie (280 kg / 600 libbre)



ACM-Y806-5A.

Alimentazione 5A per il controllo degli accessi



ACM225.

TOUCH KEYPAD RFID ACCESS CONTROL 12KHZ



ACM-210.

Controllo di accesso a rfid impermeabile in metallo wiegand



ACM26x.

Dimensione del lettore RFID della scheda EM 125KHz: 115mm x 75,5mm x 16.8mm

La nostra azienda

ACM Shenzhen Goldbridge Industrial Company

Come uno dei principali esportatori di prodotti RFID in Cina, siamo già stati in questo campo per 20 anni. Abbiamo una ricca esperienza di produzione ed esportazione sui prodotti RFID. I nostri prodotti di forza sono: scheda RFID, KeyFob RFID, polsino RFID, tag RFID e vari lettori RFID. Siamo anche il fornitore di soluzioni di controllo degli accessi.



Nostro servizio

Il tuo soddisfacente è il nostro obiettivo.

1. Richieste di domande saranno risposte entro 24 ore
2. Produttore professionale e fornitore, benvenuto a visitare il nostro sito web e la nostra fabbrica
- 3.OEM / ODM disponibile
4. Alta qualità, Fashion Desing, prezzo ragionevole e competitivo, tempo di consegna veloce
- 5.Servizio di vendita. :

A: Tutti i prodotti saranno stati rigorosamente controllati in casa prima dell'imballaggio

B: Tutti i prodotti saranno ben confezionati prima della spedizione

C: Tutti i nostri prodotti hanno 2-3 anni di garanzia se il danno non è causato dall'uomo

6. Consegna più veloce : Circa 1 ~ 5 giorni per l'ordine del campione, 7 ~ 30 giorni per l'ordine all'ingrosso

7. Pagamento : Puoi pagare per l'ordine tramite: T / T, Western Union, Paypal, Ali Commercial Assurance

8. spedizione: Abbiamo una forte collaborazione con DHL, FedEx, TNT, UPS, EMS, spedizioniere via mare e via aerea, puoi anche scegliere il tuo spedizioniere di spedizione.

Garanzia di qualità

1. Il servizio di garanzia sarà onorato se il danno non è causato dall'uomo, ACM Goldbridge fornisce 2 anni di garanzia per i relativi prodotti.

2. Il contrario, ACM Goldbridge addebiterà extra se la riparazione.

3. Ulteriori informazioni, si prega di consultare il nostro centro di assistenza.

Il nostro contatto

Contattaci

Si prega di inviarci inchiesta e ordina ora per avere il tuo campione gratuito in 3 giorni !!!

Siamo professionali per offrire la migliore soluzione di fornitore di prodotti per il controllo degli accessi della scheda RFID di sicurezza completa con 20 anni di esperienza,

Quindi, contattaci e invia la tua richiesta Dettagli nel seguente Now!

Non vediamo l'ora di formare relazioni commerciali di successo con nuovi clienti in tutto il mondo in futuro.