



PIN RFID in metallo per esterni Bluetooth
Controller di accesso da tastiera

Modalità di lavoro convertibili, più
possibilità. Modalità standalone, modalità
controller, modalità Reader .

È un sistema di controllo degli accessi
ampiamente utilizzato per gli ingressi e le
uscite di uffici, fabbriche, hotel, scuole e
altri luoghi pubblici.

ingresso / uscita utilizza protezione anti-
jamming e protezione da sovratensione /
circuito.

Specifica

C
R
E
R
N
i
o
d
d
e
D
l
'
u
t
e
n
t
e
U
t
e
n
t
i
n
o
r
m
a
l
i
U
t
e
n
t
i
v
i
s
i
t
a
t
o
r
i

g
e
h
e
V
G
h
e
h
A
e
m
A
r
c
i
z
i
o
C
o
r
r
e
n
t
e
i
n
a
t
t
i
v
a
C
o
r
r
e
n
t
e
a
t
t
i
v
a

U
s
t
l
e
g
a
m
b
e
a
t
p
a
l
s
a
h
r
e
d
i
u
s
c
i
t
a

R
a
b
b
è
N
O
m
P
C
d
i
c
a
m
a
n
t
è
p
d
è
D
s
e
t
è
n
d
y
ó
b
a
b
i
b
n
B
l
p
r
e
d
d
è
l
n
n
r
ò
c
ò
A
m
p
m
a
s
s
n
m
o

A
m
b
i
e
n
f
a
t
e
m
p
e
4
a
C
a
6
a
G
i
e
4
è
F
e
i
4
r
B
U
m
%
d
i
t
m
b
p
è
r
à
t
è
v
a
t
i
v
a
-
9
%
d
i
u
m
i
d
i
t
à
r
e
l
a
t
i
v
a

E
i
s
t
o
d
F
a
n
n
t
a
g
a
d
i
p
e
n
c
o
v
e
n
h
e
D
i
m
e
n
s
a
p
o
U
n
e
t
à
d
i
p
e
s
o
p
e
s
o
d
e
h
l
a
S
p
g
d
5
g
i
o
n
e

Vantaggio

Controllo degli accessi in metallo Bluetooth

- * Impermeabile, conforme a IP66
- * Un relè, 1000 utenti
- * Wiegand 26 ~ 37 bit di ingresso e uscita
- * I dati dell'utente possono essere trasferiti tramite la linea Wiegand
- * Modalità di accesso: scheda, PIN, scheda + PIN, schede multiple / PIN, telefono cellulare
- * Lunghezza PIN: 4 ~ 6 cifre
- * Modalità Pulse, modalità toggle
- * Interblocco di supporto del dispositivo 2 pezzi per due porte
- * Con Bluetooth, configurazione APP

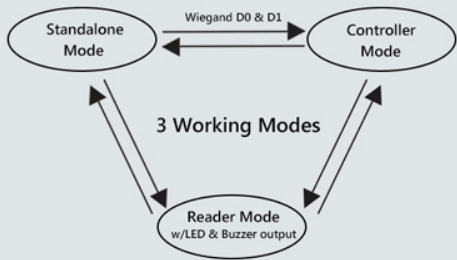
Esposizione del prodotto





Various ways to open door
make easy and safe entrance

Pressing a button, door opens!



Convertible working
modes, more possibilities.

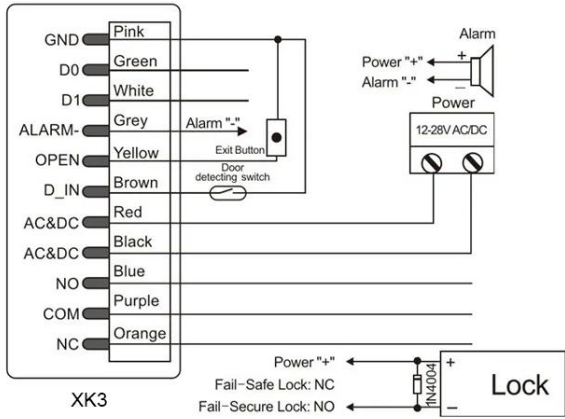
All key is metal, with hidden key frame



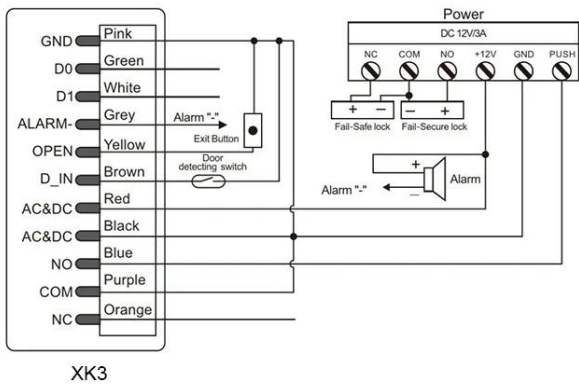
Wide Voltage Range:

12 ~ 28
VOLTS VOLTS

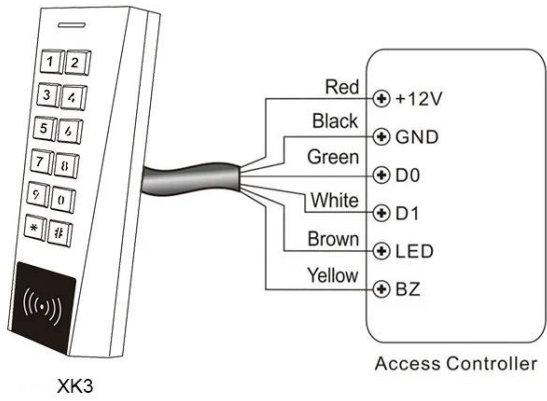
Common Power Supply



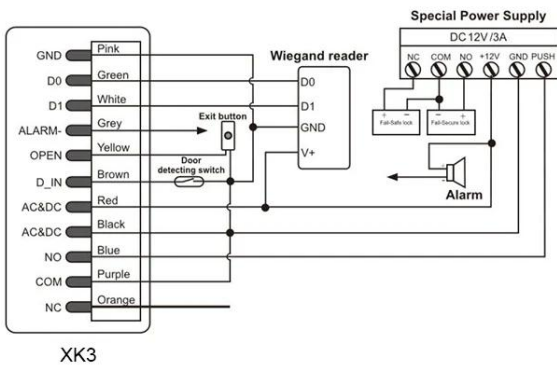
Access Control Power Supply



Work as Wiegand Reader



Controller



Imballaggio e consegna



Per garantire al meglio la sicurezza delle vostre merci, verranno forniti servizi di confezionamento professionali, ecologici, convenienti ed efficienti.

Nostro servizio

- 1, tutte le domande riceveranno risposta entro 24 ore
- 2, produttore e fornitore professionale, benvenuti a visitare il nostro sito Web e la nostra fabbrica
- 3, OEM / ODM disponibili
- 4, alta qualità, design fashion, prezzo ragionevole e competitivo, tempi di consegna rapidi
- 5, servizio post-vendita:
 - 1), tutti i prodotti saranno stati rigorosamente controllati a casa prima del confezionamento
 - 2), tutti i prodotti saranno ben imballati prima della spedizione
 - 3), Tutti i nostri prodotti hanno una garanzia di 2-3 anni se il danno non è causato dall'essere umano
- 6, consegna più veloce : Circa 1 ~ 5 giorni per l'ordine del campione, 7 ~ 30 giorni per l'ordine all'ingrosso
- 7, pagamento: Puoi pagare l'ordine tramite: T / T, Western Union, Paypal, assicurazione commerciale Ali
- 8, spedizione: Abbiamo una forte partnership con DHL, FEDEX, TNT, UPS, EMS, spedizioniere via mare e via aerea, puoi anche scegliere il tuo spedizioniere.

FAQ

Q: 1. Come posso effettuare un ordine?

A: Elenca le tue esigenze tramite e-mail. Quindi ti invieremo l'offerta il prima possibile, dopo la conferma dell'ordine, organizzeremo la produzione il prima possibile.

D: 2. E per quanto riguarda il pagamento e la spedizione?

A: Garanzia commerciale e T / T, Paypal, Western Union.

I clienti possono scegliere via mare, aereo o espresso (DHL, FedEx, TNT UPS ecc.)

Q: 3. Come posso ottenere un campione per verificare la qualità?

A: Potremmo fornirti un campione gratuito e il costo del trasporto pagato da te.

Q: 4. Quanto tempo posso aspettare per ottenere i campioni?

A: dipende dalla quantità. Normalmente 3-7 giorni per 5000 pezzi e 7-15 giorni per 100.000 pezzi

Q: 5. I vostri prodotti possono essere personalizzati?

A: Quasi tutti i tuoi prodotti sono personalizzati, inclusi materiale, dimensioni, spessore e stampa. Gli ordini OEM sono i benvenuti.

Q: 6. sei una società commerciale o una fabbrica?

Siamo uno dei principali produttori di carte RFID / tag NFC / keybod RFID / lettore RFID Lettore RFID e prodotti per il controllo degli accessi in Cina da oltre 20 anni.