

Descrizione del prodotto



Sistema di controllo accessi con tastiera digitale in metallo per esterni a 26 bit impermeabile Wiegand

1. Conservazione: 4000 utenti
 2. Frequenza di lavoro: 125 KHz
 3. Tensione di esercizio: DC12V
 4. Wiegand 26 Ingresso e uscita
1. Specifiche
- 1.1 Parametri tecnici:

Vantaggio

- 1.completamente indipendente controllo degli accessi, può implementare direttamente le password degli utenti, la gestione delle carte e altre funzioni
2. input da tastiera, scheda di supporto, password, scheda più password, password + password per aprire la porta in quattro
- 3.supporta due modalità di funzionamento, modalità normale e modalità provvisoria
4. supporta tre livelli utente 1. Utenti ordinari 2. Utente di sicurezza 3. Utenti avanzati
- Sensore 5.reader con alta sensibilità, meno di 0,1 secondi
- 6.supporta una password per aprire la porta, capacità della scheda autonoma fino a 500
- 7.materiale metallico in lega di nichel di alta qualità, con allarme antimanomissione e funzioni di allarme sensore porta
- 8.pulsante di uscita e funzione di ingresso del campanello

Esposizione del prodotto

Parametri tecnici:

È
M
P
o
d
d
c
a
c
h
e
d
a
l
c
p
e
n
b
è
o
p
z
i
o
n
i
)
A
o
n
e
a
t
t
i
v
a
z
i
o
n
e

D
E
M
S
V
P
M
S
d
i
e
s
e
r
c
i
z
i
o
E
M
A
e
n
t
e
d
i
e
s
e
r
c
i
z
i
o

D
i
s
s
e
m
z
a
d
d
i
l
e
t
t
u
r
a
d
e
l
l
a
c
c
a
r
t
a
C
e
n
t
r
a
t
u
r
a
a
m
b
i
e
n
t
e

D
i
t
à
r
e
l
a
t
i
v
a
D
i
n
s
t
r
u
m
t
i
o

Dimensions(mm)

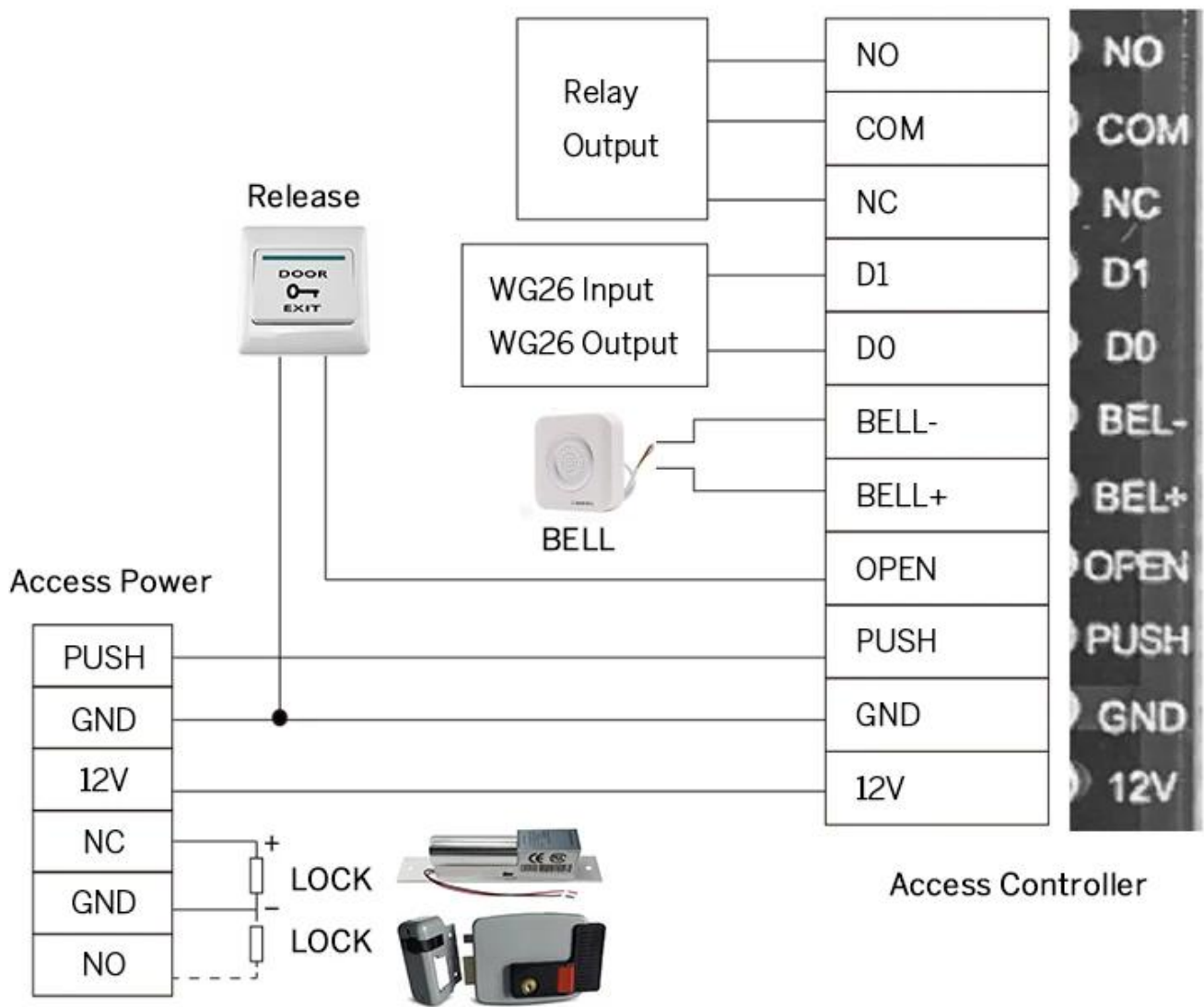


Guida alle installazioni

1
2
3
4
5
6
7
8
9
10
11
12
13
14
15
16
17
18
19
20
21
22
23
24
25
26
27
28
29
30
31
32
33
34
35
36
37
38
39
40
41
42
43
44
45
46
47
48
49
50
51
52
53
54
55
56
57
58
59
60
61
62
63
64
65
66
67
68
69
70
71
72
73
74
75
76
77
78
79
80
81
82
83
84
85
86
87
88
89
90
91
92
93
94
95
96
97
98
99
100

B
E
R
U
N
G
E
R
E
S
S
O
R
I
I
V
E
L
I
O
E
R
E
R
E
T
O
D
D
E
L
I
A
P
O
R
T
A
B
E
L
E
T
H
O
G
R
A
M
P
A
N
A
-
W
E
B
D
A
T
A
O

D
A
T
A
W
E
I
N
C
R
O
B
A
E
E
I
è
N
C
E
D
O
M
I
N
T
à
C
O
M
M
E
R
C
I
A
L
E
S
E
T
A
R
E
I
E
N
O



Ti potrebbe piacere

Siamo produttori di controllo accessi professionale, abbiamo un sistema completo per il prodotto di controllo accessi come di seguito:





ACM223

Tastiera touch RFID e controllo accessi da tastiera, capacità utente 125Khz EM 1000/4000

ACM209-NW

Keypad Metal RFID Single door AccessControl (Non-waterproof), 125Khz EM

ACM208

Controllo e lettore di accessi a porta singola impermeabile RFID





ACM210

Controllo accessi a porta singola
RFID in metallo (non impermeabile)

ACM225

Touch Keypad RFID Access Control,
125Khz EM, Può connettere il lettore
wiegand

ACM211B

Tastiera tattile Custodia in metallo
Controllo accessi RFID
impermeabile, può connettere il
lettore wiegand

Nostro servizio

- 1, tutte le richieste riceveranno risposta entro 24 ore
- 2, produttore e fornitore professionale, benvenuto per visitare il nostro sito Web e la nostra fabbrica
- 3, OEM / ODM disponibili
- 4, alta qualità, design fashin, prezzo ragionevole e competitivo, tempi di consegna rapidi
- 5, servizio post-vendita:
 - 1), Tutti i prodotti saranno stati rigorosamente controllati in casa prima dell'imballaggio
 - 2), Tutti i prodotti saranno ben imballati prima della spedizione
 - 3), Tutti i nostri prodotti hanno una garanzia di 2-3 anni se il danno non è causato dall'uomo
- 6, consegna più veloce : Circa 1 ~ 5 giorni per l'ordine del campione, 7 ~ 30 giorni per l'ordine all'ingrosso

7, pagamento: Puoi pagare l'ordine tramite: T / T, Western Union, Paypal, Ali trade assurance

8, spedizione: Abbiamo una forte collaborazione con DHL, FEDEX, TNT, UPS, EMS, Forwarder by SEA e By AIR, puoi anche scegliere il tuo spedizioniere.

FAQ

Q: 1. Come posso effettuare un ordine?

A: Elenca le tue esigenze tramite posta. Quindi ti invieremo l'offerta al più presto, dopo la conferma dell'ordine, organizzeremo la produzione il prima possibile.

Q: 2. che dire del pagamento e della spedizione?

A: Garanzia commerciale e T / T, Paypal, Western Union.

I clienti possono scegliere via mare, aereo o espresso (DHL, FedEx, TNT UPS ecc.)

Q: 3. Come posso ottenere un campione per verificare la qualità?

A: Potremmo fornirti un campione gratuito e il costo del trasporto pagato da te.

Q: 4. Quanto tempo posso aspettarmi per ottenere i campioni?