

Descrizione del prodotto

Tipo di carta	EM
Impermeabile	IP68 (Opzionale)
Tensione di lavoro	DC12V
Intervallo di lettura	2-5 cm
Umidità	10% -90% di umidità relativa
Tempo di apertura della porta	0-99s (regolabile)
Elettricità per dormire	≤30mA
Temperatura ambiente	-45 °C ~ 60 °C
Uscita elettroserratura	≤3A
Protezione da cortocircuito	≤100μS
Dimensioni	118 x 81 x 21 mm

Caratteristiche del prodotto

Custodia in metallo, antivandalo

Tastiera touch retroilluminata digitale

Controller e lettore di accesso standalone multifunzione,

Interfaccia WG: WG26 Input / output

Capacità: 2000 carte / codici

Tre accessi: card, pin, card + pin



Waterproof IP68 (Optional)

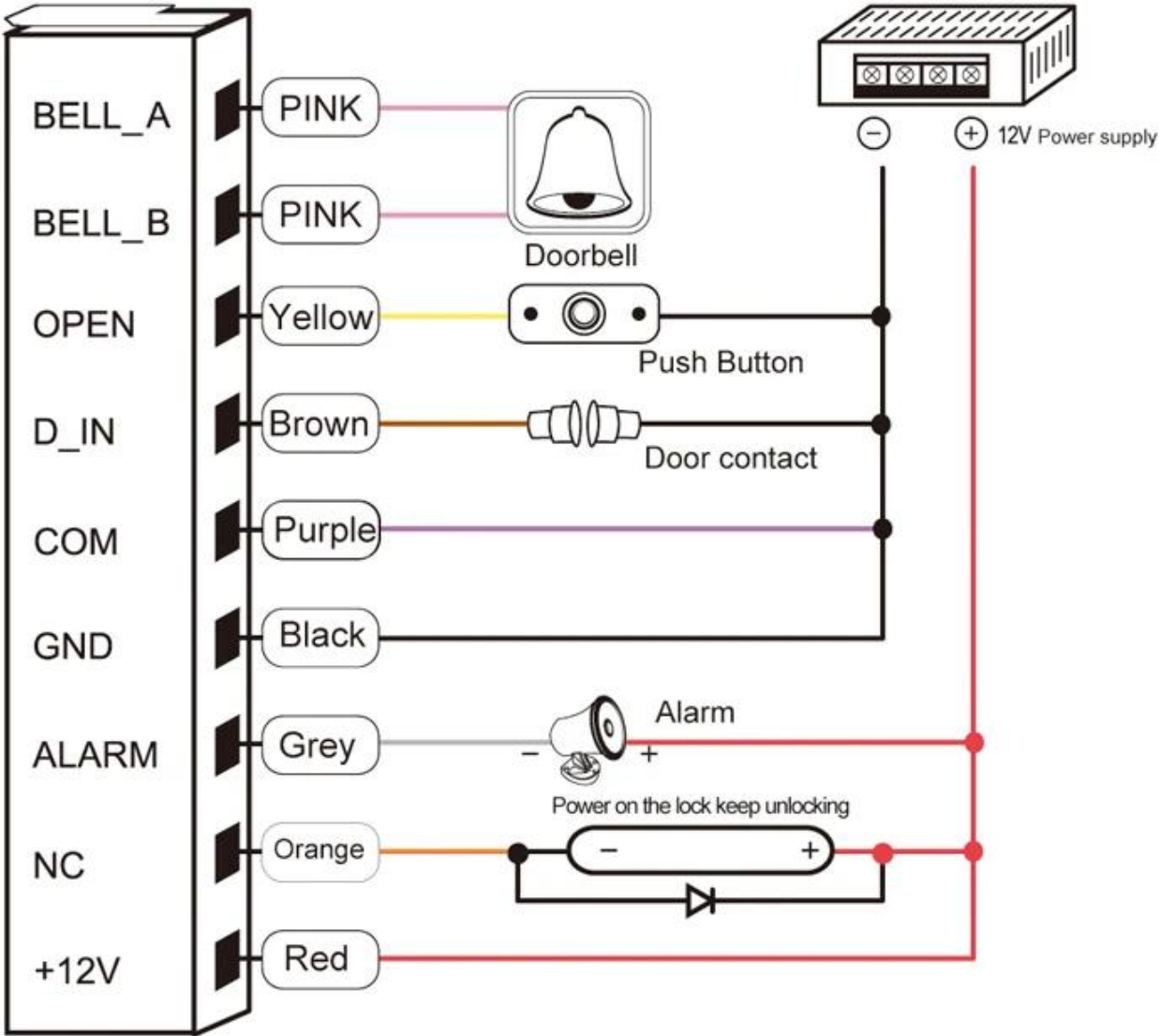
Card type: EM
User Capacity: 2000



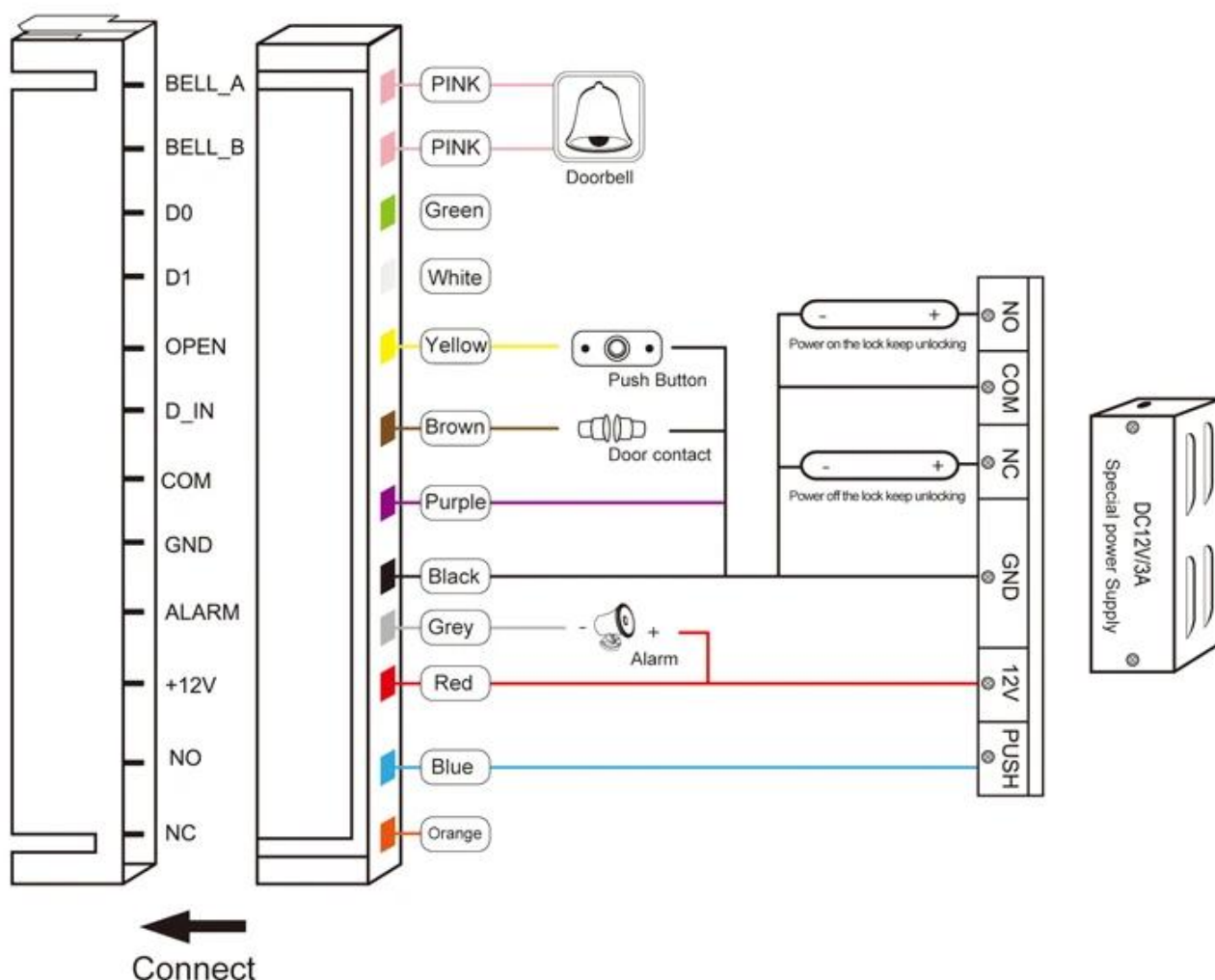
Wiegand 26: Output & Input



Common power supply diagram



Special power supply diagram



Nostro servizio

Nostro servizio

1. Qualsiasi richiesta riceverà risposta entro 24 ore
2. Produttore e fornitore professionali, benvenuti a visitare il nostro sito Web e fabbrica
3. OEM / ODM disponibile
4. Alta qualità, prezzo fashion desing, ragionevole e competitivo, termine di consegna rapido
5. servizio post vendita:
 - A: Tutti i prodotti saranno stati rigorosamente controllati internamente prima dell'imballaggio
 - B: Tutti i prodotti saranno ben imballati prima della spedizione
 - C: Tutti i nostri prodotti hanno una garanzia di 2-3 anni se il danno non è causato dall'essere umano
6. Consegna più veloce: circa 1 ~ 5 giorni per ordine del campione, 7 ~ 30 giorni per ordine in serie
7. Pagamento: puoi pagare l'ordine tramite: T / T, Western Union, Paypal, assicurazione commerciale Ali
8. Spedizione: abbiamo una forte collaborazione con DHL, FEDEX, TNT, UPS, EMS, spedizioniere via mare e via aerea, puoi anche scegliere il tuo spedizioniere.

Garanzia di qualità

- Il servizio di garanzia sarà onorato se il danno non è causato dall'essere umano, ACM Goldbridge fornisce una garanzia di 2 anni per i prodotti correlati.

- Al contrario, ACM Goldbridge aumenterà ulteriormente in caso di riparazione.
- Ulteriori informazioni, consultare il nostro centro assistenza.

Imballaggio e consegna

Modo di spedizione

Lavoriamo a stretto contatto con DHL, FEDEX, TNT, UPS, EMS, spedizioniere di SEA e AIR
Puoi anche scegliere il tuo spedizioniere.

pacchetto

Confezione per controllo accessi da tastiera: 1 unità per scatola, 100 pezzi per cartone,
Dimensioni del cartone: 45 * 31 * 28 cm, peso lordo: 13 kg.

La nostra azienda

Azienda industriale ACM Shenzhen Goldbridge

In qualità di uno dei principali esportatori di prodotti RFID in Cina, siamo presenti in questo campo da 20 anni. Abbiamo una ricca esperienza nella produzione ed esportazione di prodotti RFID. I nostri prodotti di forza sono: scheda RFID, telecomando RFID, braccialetto RFID, tag RFID e vari lettori RFID. Siamo anche fornitori di soluzioni per il controllo degli accessi.



Contatto

Per qualsiasi domanda o richiesta non esitare a farcelo sapere. Siamo fiduciosi che qualsiasi informazione da parte tua riceverà la nostra pronta attenzione e risposta. Puoi contattarci tramite Alibaba online o offline. Le nostre informazioni di contatto offline sono le seguenti.



SHENZHEN GOLDBRIDGE INDUSTRIAL CO., LTD

Address: Futian District, Shenzhen of China

Telephone: +86-755-83767678

Contact Person: Lily Jiang

WhatsApp and Mobile Phone: +86-13554918707

Skype: lily-jiang1206

E-mail: sales@goldbridgesz.com

Website: <http://www.goldbridgesz.com>