

Descrizione del prodotto

Controllo accessi RFID Tastiera RFID con codice a 26 pin Wiegand IP66 Tastiera per accesso senza chiave impermeabile e garage 1000 utenti

Modello n .: ACM-B101-A

ACM-B101-A è un controllo accessi autonomo a ingresso singolo con tastiera e lettore di schede integrati.

È un dispositivo facile da installare e utilizzare, con campanello e telecomando di supporto per aprire la porta.

Caratteristiche:

- > Case in metallo, tastiera retroilluminata
- > Impermeabile, conforme a IP66
- > Un relè, 1000 utenti (990 utenti normali + 10 utenti visitatori)
- > 3 modalità di accesso: Carta, PIN, Carta + PIN
- > Tipo di scheda: scheda EM 125KHz
- > Lunghezza PIN: 4 ~ 6 cifre
- > Allarme antimanomissione
- > Con campanello per i visitatori
- > Telecomando per optional

Capacità dell'utente	1000 carte / PIN (990 utenti normali + 10 utenti visitatori)
Tensione di esercizio	9 ~ 18 V CC
Corrente inattiva	50mA
Corrente attiva	80mA
Tastiera	12 tasti (3 * 4)
Lettore di schede di prossimità	EM
Tecnologia radio	Scheda di prossimità standard del settore a 125 KHz
Leggi intervallo	2-6 cm
Collegamenti elettrici	Uscita relè, pulsante di uscita
Relè	Uno (NO, NC, comune)
Tempo di uscita del relè regolabile	0-99 secondi (5 secondi predefinito)
Blocco del carico di uscita	3 Amp massimo
Ambiente	All'aperto
temperatura di esercizio	-40 °C ~ 60 °C (-40 ° F ~ 140 ° F)
Umidità operativa	10% RH-90% RH senza condensa
Fisico	Custodia in lega di zinco
Finitura superficiale	Verniciatura a polvere
Dimensioni	116 x 76 x 26 mm
Unità di peso	600g
Peso della Spedizione	700g



1 Relay, 1000 Users
(990 normal users +
10 visitor users)

With 2pcs Remote Control
for optional

Backlit Keypad
Multi-color LED status display
Doorbell for the visitors



Waterproof, conforms to IP66

Anti-Tamper Alarm





Sistema di controllo accessi RFID per porta impermeabile Outswinging con scheda ID tastiera per sistema di accesso con scheda

Modello No.:ACM-B101-B

ACM-B101-B è un controllo accessi autonomo a ingresso singolo con tastiera e lettore di schede integrati.

È un dispositivo facile da installare e utilizzare, con campanello e telecomando di supporto per aprire la porta.

Caratteristiche:

- > Case in metallo, tastiera retroilluminata
- > Impermeabile, conforme a IP66
- > Un relè, 1000 utenti (990 utenti normali + 10 utenti visitatori)
- > 3 modalità di accesso: Carta, PIN, Carta + PIN
- > Tipo di scheda: scheda EM 125KHz
- > Lunghezza PIN: 4 ~ 6 cifre
- > Allarme antimanomissione
- > Con campanello per i visitatori
- > Telecomando per optional

Capacità dell'utente	1000 carte / PIN (990 utenti normali + 10 utenti visitatori)
Tensione di esercizio	9 ~ 18 V CC
Corrente inattiva	50mA
Corrente attiva	80mA
Tastiera	12 tasti (2 * 6)
Lettore di schede di prossimità	EM
Tecnologia radio	Scheda di prossimità standard del settore a 125 KHz
Leggi intervallo	2-6 cm
Collegamenti elettrici	Uscita relè, pulsante di uscita
Relè	Uno (NO, NC, comune)
Tempo di uscita del relè regolabile	0-99 secondi (5 secondi predefinito)
Blocco del carico di uscita	3 Amp massimo
Ambiente	All'aperto
temperatura di esercizio	-40 °C ~ 60 °C (-40 ° F ~ 140 ° F)
Umidità operativa	10% RH-90% RH senza condensa
Fisico	Custodia in lega di zinco
Finitura superficiale	Verniciatura a polvere
Dimensioni	136 x 56 x 25 mm
Unità di peso	490 g
Peso della Spedizione	550g



1 Relay, 1000 Users
(990 normal users +
10 visitor users)

With 2pcs Remote Control
for optional

Backlit Keypad
Multi-color LED status display
Doorbell for the visitors

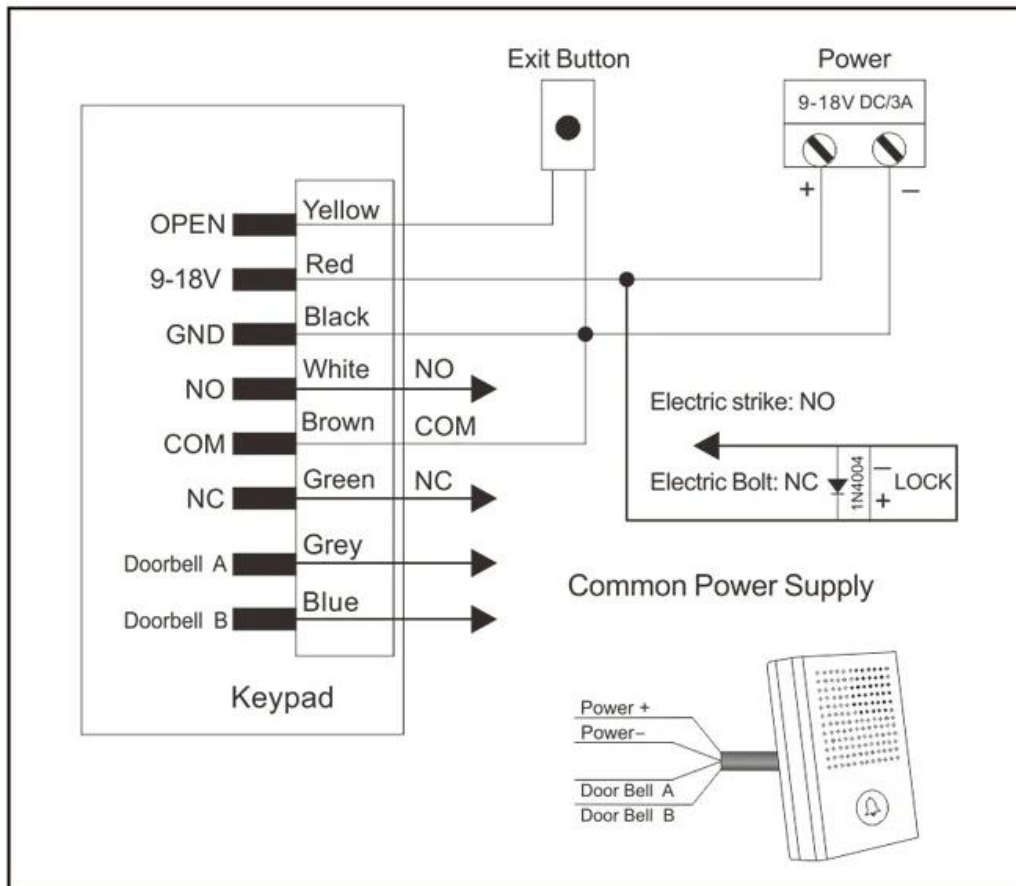


Waterproof, conforms to IP66

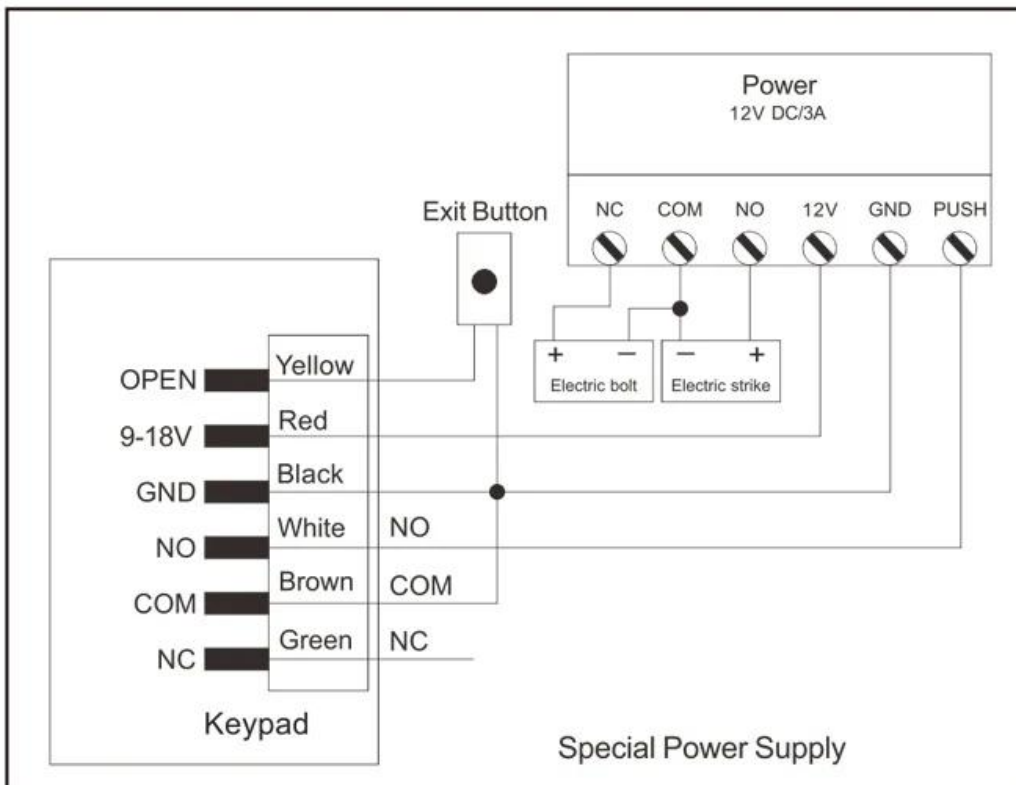
Anti-Tamper Alarm

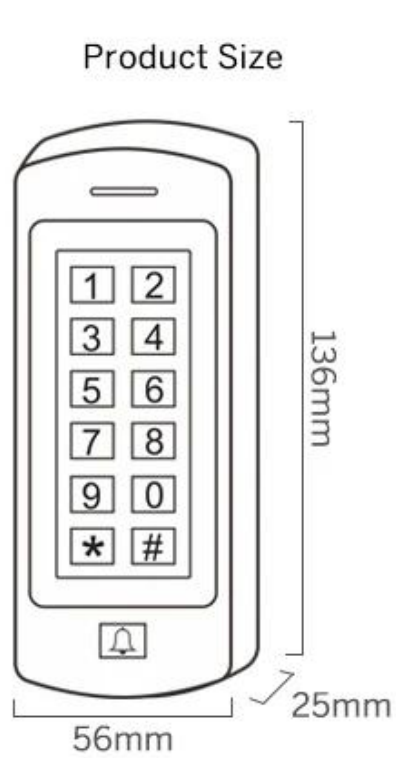


Common Power Supply



Special Power Supply





Ti potrebbe piacere

Siamo produttori di controllo accessi professionale, abbiamo un sistema completo per il prodotto di controllo accessi come di seguito:





ACM223

Tastiera touch RFID e controllo accessi da tastiera, capacità utente 125Khz EM 1000/4000

ACM209-NW

Keypad Metal RFID Single door AccessControl (Non-waterproof), 125Khz EM

ACM208

Controllo e lettore di accessi a porta singola impermeabile RFID





ACM210

Controllo accessi a porta singola RFID in metallo (non impermeabile)

ACM225

Touch Keypad RFID Access Control, 125Khz EM, Può connettere il lettore wiegand

ACM211B

Tastiera tattile Custodia in metallo Controllo accessi RFID impermeabile, può connettere il lettore wiegand

Nostro servizio

- 1, tutte le richieste riceveranno risposta entro 24 ore
- 2, produttore e fornitore professionale, benvenuto per visitare il nostro sito Web e la nostra fabbrica
- 3, OEM / ODM disponibili
- 4, alta qualità, design fashin, prezzo ragionevole e competitivo, tempi di consegna rapidi
- 5, servizio post-vendita:
 - 1), Tutti i prodotti saranno stati rigorosamente controllati in casa prima dell'imballaggio
 - 2), Tutti i prodotti saranno ben imballati prima della spedizione
 - 3), Tutti i nostri prodotti hanno una garanzia di 2-3 anni se il danno non è causato dall'uomo

6, consegna più veloce : Circa 1 ~ 5 giorni per l'ordine del campione, 7 ~ 30 giorni per l'ordine all'ingrosso
7, pagamento: Puoi pagare l'ordine tramite: T / T, Western Union, Paypal, Ali trade assurance
8, spedizione: Abbiamo una forte collaborazione con DHL, FEDEX, TNT, UPS, EMS, Forwarder by SEA e By AIR, puoi anche scegliere il tuo spedizioniere.

FAQ

Q: 1. Come posso effettuare un ordine?

A: Elenca le tue esigenze tramite posta. Quindi ti invieremo l'offerta al più presto, dopo la conferma dell'ordine, organizzeremo la produzione il prima possibile.

Q: 2. che dire del pagamento e della spedizione?

A: Garanzia commerciale e T / T, Paypal, Western Union.

I clienti possono scegliere via mare, aereo o espresso (DHL, FedEx, TNT UPS ecc.)

Q: 3. Come posso ottenere un campione per verificare la qualità?

A: Potremmo fornirti un campione gratuito e il costo del trasporto pagato da te.

Q: 4. Quanto tempo posso aspettarmi per ottenere i campioni?

A: Dipende dalla quantità. Normalmente 3-7 giorni per 5000 pezzi e 7-15 giorni per 100.000 pezzi

Q: 5. I tuoi prodotti possono essere personalizzati?

A: Quasi tutti i tuoi prodotti sono personalizzati, inclusi materia, dimensioni, spessore e stampa. Gli ordini OEM sono i benvenuti.

Q: 6. sei una società commerciale o una fabbrica?

Siamo uno dei più grandi produttori di carte RFID / tag NFC / keybod RFID / braccialetto RFID, lettore rfid e prodotti per il controllo degli accessi in Cina da oltre 20 anni.