



Pulsante di uscita porta in acciaio inossidabile con rilascio intelligente di alta qualità per sistema di controllo accessi

1. Realizzato in materiale resistente e alto.
2. Testato a 500000 cicli
3. Tre uscite di contatto, adatte a tutti i tipi di serrature
4. La scelta migliore per il controllo degli accessi

pulsante di uscita per il controllo degli accessi Specifiche tecniche:

D
a
s
a
m
e
z
r
o
d
e
h
ø
r
p
a
o
a
m
e
t
r
i
ø
b
h
k
a
ø
W
ø
m
i
l
l
i
m
e
t
r
o
)

V
a
l
i
d
e
s
v
z
b
A
n
e
d
e
l
c
o
n
t
a
t
t
o
N
O
h
N
E
t
C
O
M
i
u
s
c
i
t
a
V
t
e
a
m
e
t
o
a
n
i
c
a

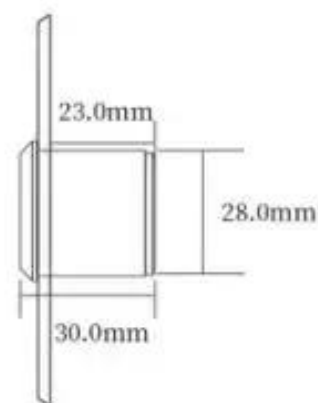
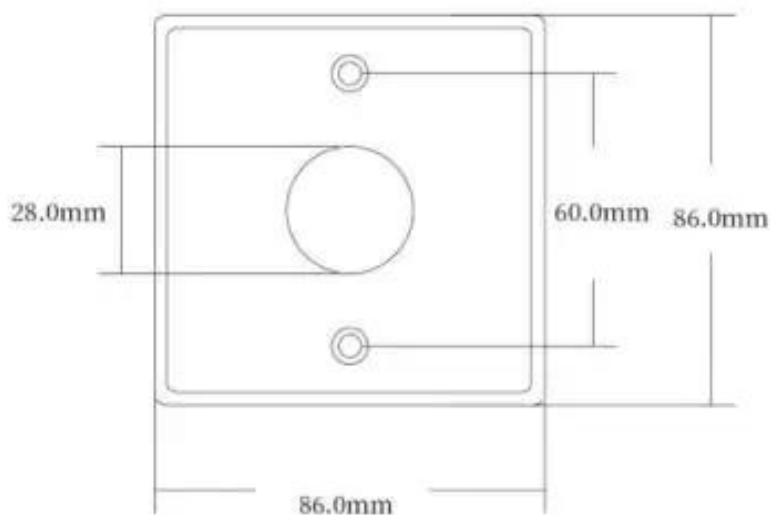
M
P
e
e
s
o
n
e
e
,
7
m
m
i
n
a
c
c
i
a
i
o
i
n
o
s
s
i
d
a
b
i
l
e
T
e
n
P
+
D
b
C
6
e
4
c
1
3
1
B
)

U
n
5
0
f
u
n
d
a
t
à
n
e
l
a
t
i
v
a
)
G
a
n
n
a
n
f
r
è
g
e
l
v
a
n
è
h
è
p
è
5
k
g

pulsante di uscita per controllo accessi Vantaggio:

- Materiale di alta qualità, guscio in resina ignifuga, sicuro e resistente.
 - Funziona con la maggior parte delle tastiere di controllo accessi elettroniche, citofoni con tastiere di controllo accessi.
 - Attiva incontro elettrico, serratura magnetica o altra serratura elettrica tramite tastiera di controllo accessi.
- Montaggio a incasso, facile da usare e da usare.



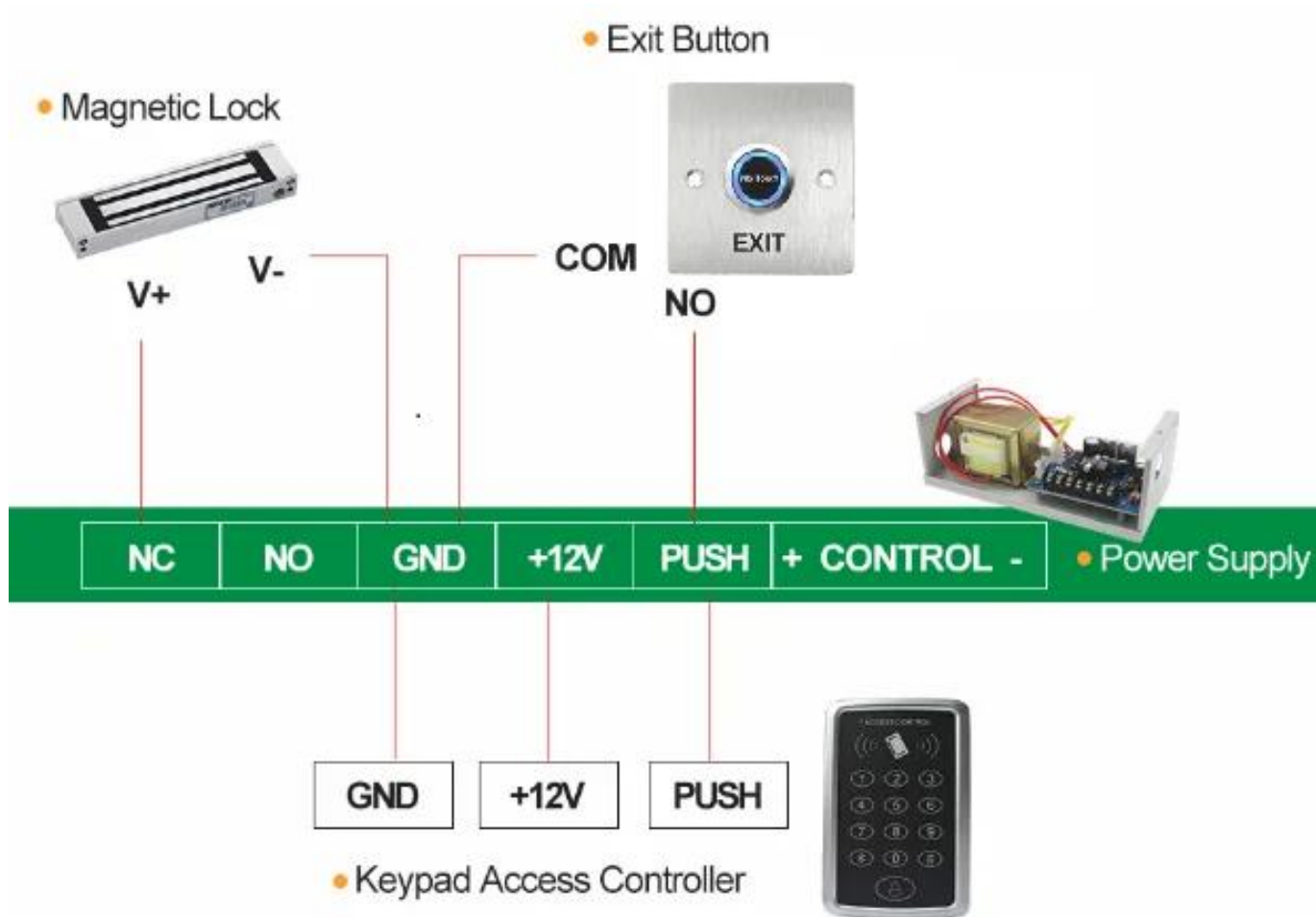


[Clicca qui per ordinare e avere il tuo CAMPIONE GRATUITO in 3 giorni !!!](#)

Siamo fornitori professionali di prodotti per il controllo degli accessi di sicurezza completa con 20 anni di esperienza, ci assicuriamo di offrire la migliore soluzione di sistema di controllo degli accessi! Quindi, invia i dettagli della tua richiesta di seguito, fai clic su "Invia" ora!

Non vediamo l'ora di stringere rapporti commerciali di successo con nuovi clienti in tutto il mondo in futuro.

Applicazione



Imballaggio e consegna

Tipo di unità: pezzo

Peso del pacchetto: 0,3 kg

Dimensioni confezione: 10 cm x 10 cm x 8 cm



Modo di spedizione

Siamo uno dei principali esportatori di prodotti RFID in Cina da 2000 anni. Con una ricca esperienza nel commercio internazionale, conosciamo molto bene la spedizione internazionale, sappiamo quale linea espressa o aerea / marittima è economica e sicura per il tuo paese. Possiamo fornire vari certificati per pulire la tua abitudine ad esempio CO, FTA, modulo F, modulo E ... Ect. Forniremo il nostro

suggerimento professionale per la spedizione. EXW, CATENA DELL'OROLOGIO, FCT, CIF, CFR ... i termini commerciali sono ok per noi. Possiamo essere il tuo partner affidabile per prodotti e spedizioni.

Nostro servizio

- 1, tutte le richieste riceveranno risposta entro 24 ore
- 2, produttore e fornitore professionale, benvenuto per visitare il nostro sito Web e la nostra fabbrica
- 3, OEM / ODM disponibili
- 4, alta qualità, design fashion, prezzo ragionevole e competitivo, tempi di consegna rapidi
- 5, servizio post-vendita:
 - 1), Tutti i prodotti saranno stati rigorosamente controllati in casa prima dell'imballaggio
 - 2), Tutti i prodotti saranno ben imballati prima della spedizione
 - 3), Tutti i nostri prodotti hanno una garanzia di 2-3 anni se il danno non è causato dall'uomo
- 6, consegna più veloce : Circa 1 ~ 5 giorni per l'ordine del campione, 7 ~ 30 giorni per l'ordine all'ingrosso
- 7, pagamento: Puoi pagare l'ordine tramite: T / T, Western Union, Paypal
- 8, spedizione: Abbiamo una forte collaborazione con DHL, FEDEX, TNT, UPS, EMS, Forwarder by SEA e By AIR, puoi anche scegliere il tuo spedizioniere.

FAQ

Q: 1. Come posso effettuare un ordine?

R: Indica le tue esigenze tramite e-mail. Quindi ti invieremo l'offerta al più presto, dopo la conferma dell'ordine, organizzeremo la produzione il prima possibile.

Q: 2. che dire del pagamento e della spedizione?

A: T / T, Paypal, Western Union.

I clienti possono scegliere via mare, aereo o espresso (DHL, FedEx, TNT UPS ecc.)

Q: 3. Come posso ottenere un campione per verificare la qualità?

A: Potremmo fornirti un campione gratuito e il costo del trasporto pagato da te.

Q: 4. Quanto tempo posso aspettarmi per ottenere i campioni?

A: Dipende dalla quantità. Normalmente 3-7 giorni per 5000 pezzi e 7-15 giorni per 100.000 pezzi

Q: 5. I tuoi prodotti possono essere personalizzati?

A: Quasi tutti i tuoi prodotti sono personalizzati, inclusi materia, dimensioni, spessore e stampa. Gli ordini OEM sono i benvenuti.

Q: 6. sei una società commerciale o una fabbrica?

Siamo uno dei più grandi produttori di carte RFID / tag NFC / keybod RFID / braccialetto RFID, lettore rfid e prodotti per il controllo degli accessi in Cina da oltre 20 anni.