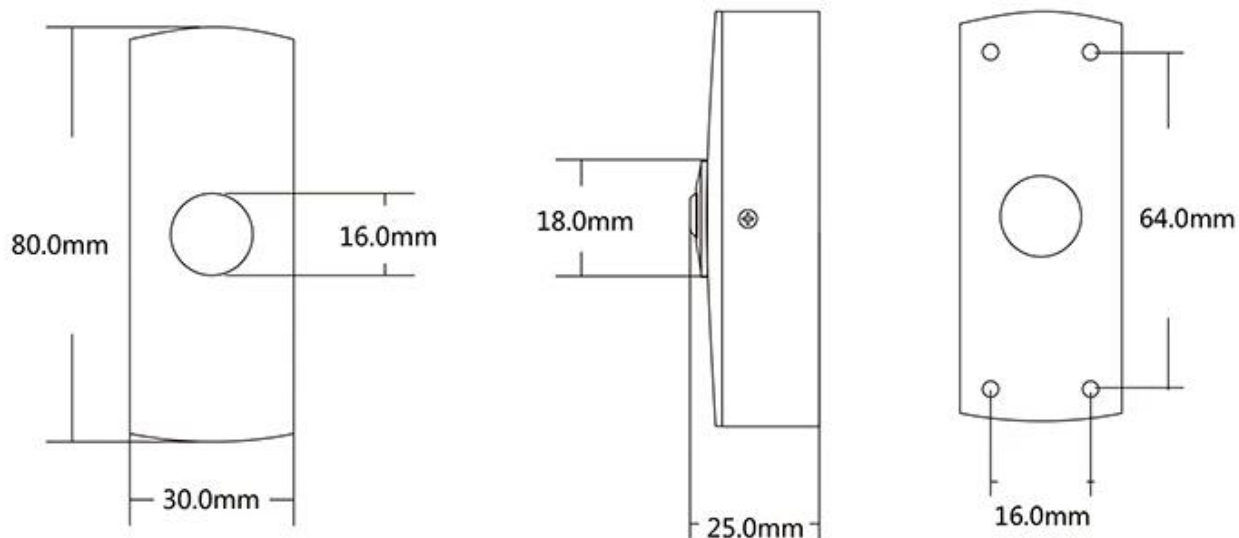


| Parametro del prodotto   | Descrizione dei parametri                   |
|--------------------------|---------------------------------------------|
| Modello                  | ACM-K14L                                    |
| nome del prodotto        | Pulsante di uscita in lega di zinco con LED |
| Dimensioni               | 80Lx30Wx25H (millimetro)                    |
| Ingresso                 | DC12V-24V                                   |
| Valutazione del contatto | 1A @ 36VDC                                  |
| Contatto di uscita       | NO / COM                                    |
| Vita meccanica           | 500000 test                                 |
| Adatto per porta         | Porta vuota                                 |
| Temp. Di esercizio       | -20 °C □ + 55 °C (14-131F)                  |
| Umidità adatta           | 0-95% (umidità relativa)                    |
| Unità di peso            | 0,13 kg                                     |
| Pacchetto standard       | 100 pezzi / cartone                         |
| Peso cartone             | 13 kg                                       |
| Dimensioni cartone       | 50 * 45 * 24 (centimetro)                   |



## Dimensions(mm)



### Il tuo potrebbe aver bisogno

Possiamo fornire molti tipi di interruttori per porte. Touch, No touch, rottura vetro, interruttore a chiave. Clicca sulla foto sopra per trovare maggiori dettagli. Oppure non esitate ad inviarci una richiesta per richiedere il listino prezzi.



No touch Door Release Exit Button

K2B: 86 \* 86 mm

No touch Door Release Exit Sensor

K9A: 115 \* 40 mm

Pulsante di rilascio della porta,  
(acciaio inossidabile, NO / NC) K5B:  
86 \* 86 mm





Pulsante di rilascio della porta,  
(acciaio, alluminio, NO), K4B: 86 \* 86  
mm

Kirsite di alta qualità in acciaio  
inossidabile. K14B: 86 \* 86 mm

Pulsante apriporta PUSH in acciaio  
inox; K815B: 86 \* 86 mm

## Nostro servizio

- 1, tutte le richieste riceveranno risposta entro 24 ore
- 2, produttore e fornitore professionali, benvenuti a visitare il nostro sito Web e fabbrica
- 3, OEM / ODM disponibili
- 4, alta qualità, design fashion, prezzo ragionevole e competitivo, tempi di consegna rapidi
- 5, servizio post-vendita:
  - 1), Tutti i prodotti saranno stati rigorosamente controllati in casa prima dell'imballaggio
  - 2), Tutti i prodotti saranno ben imballati prima della spedizione
  - 3), Tutti i nostri prodotti hanno 2-3 anni di garanzia se il danno non è causato dall'uomo
- 6, consegna più veloce : Circa 1 ~ 5 giorni per l'ordine del campione, 7 ~ 30 giorni per l'ordine all'ingrosso
- 7, pagamento: Puoi pagare l'ordine tramite: T / T, Western Union, Paypal
- 8, spedizione: Abbiamo una forte collaborazione con DHL, FEDEX, TNT, UPS, EMS, Forwarder by SEA e By AIR, puoi anche scegliere il tuo spedizioniere.

## FAQ

### **Q: 1. Come posso effettuare un ordine?**

R: Si prega di indicare le proprie esigenze tramite e-mail. Quindi ti invieremo l'offerta il prima

possibile, dopo che il tuo ordine è stato confermato, organizzeremo la produzione il prima possibile.

**D: 2. E per quanto riguarda il pagamento e la spedizione?**

A: T / T, Paypal, Western Union.

I clienti possono scegliere via mare, aereo o espresso (DHL, FedEx, TNT UPS ecc.)

**Q: 3. Come posso ottenere un campione per verificare la qualità?**

A: Potremmo fornirti un campione gratuito e il costo del trasporto pagato da te.

**Q: 4. Quanto tempo posso aspettarmi di ottenere i campioni?**

A: Dipende dalla quantità. Normalmente 3-7 giorni per 5000 pezzi e 7-15 giorni per 100.000 pezzi

**Q: 5. I vostri prodotti possono essere personalizzati?**

A: Quasi tutti i tuoi prodotti sono personalizzati, inclusi materiale, dimensioni, spessore e stampa. Gli ordini OEM sono i benvenuti.

**Q: 6. sei una società commerciale o una fabbrica?**

Siamo uno dei maggiori produttori di carte RFID / tag NFC / keybod RFID / braccialetto RFID, lettore RFID e prodotti per il controllo degli accessi in Cina da oltre 20 anni.