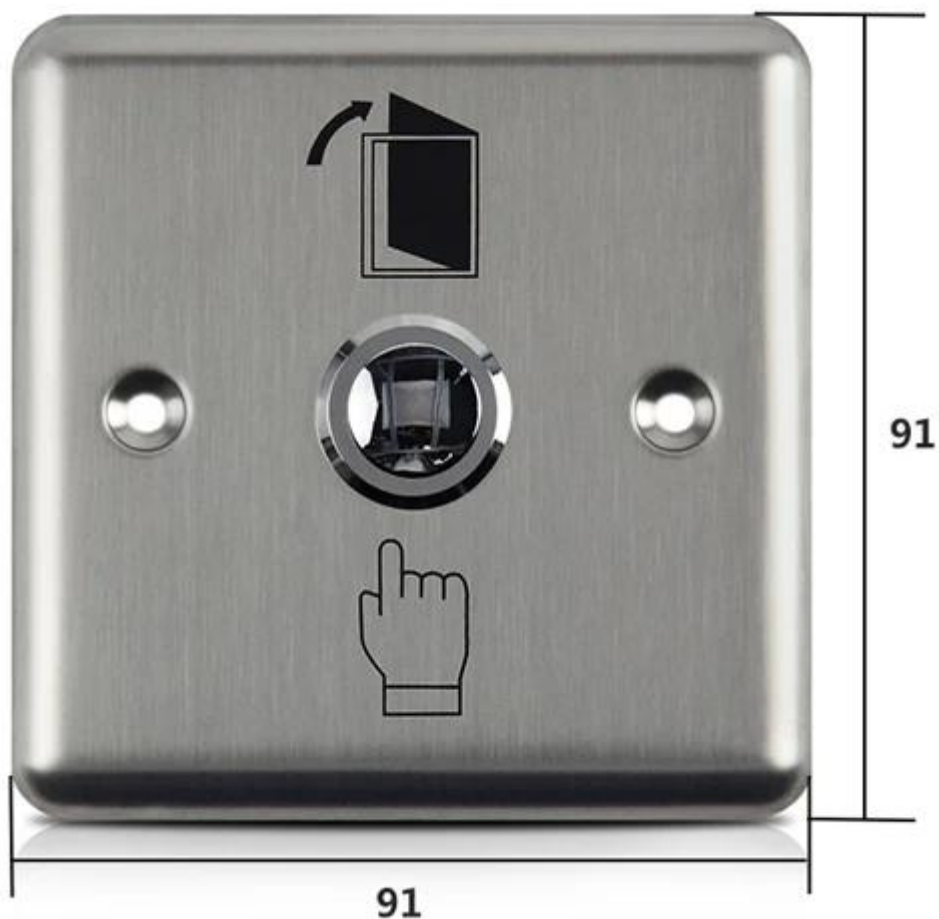
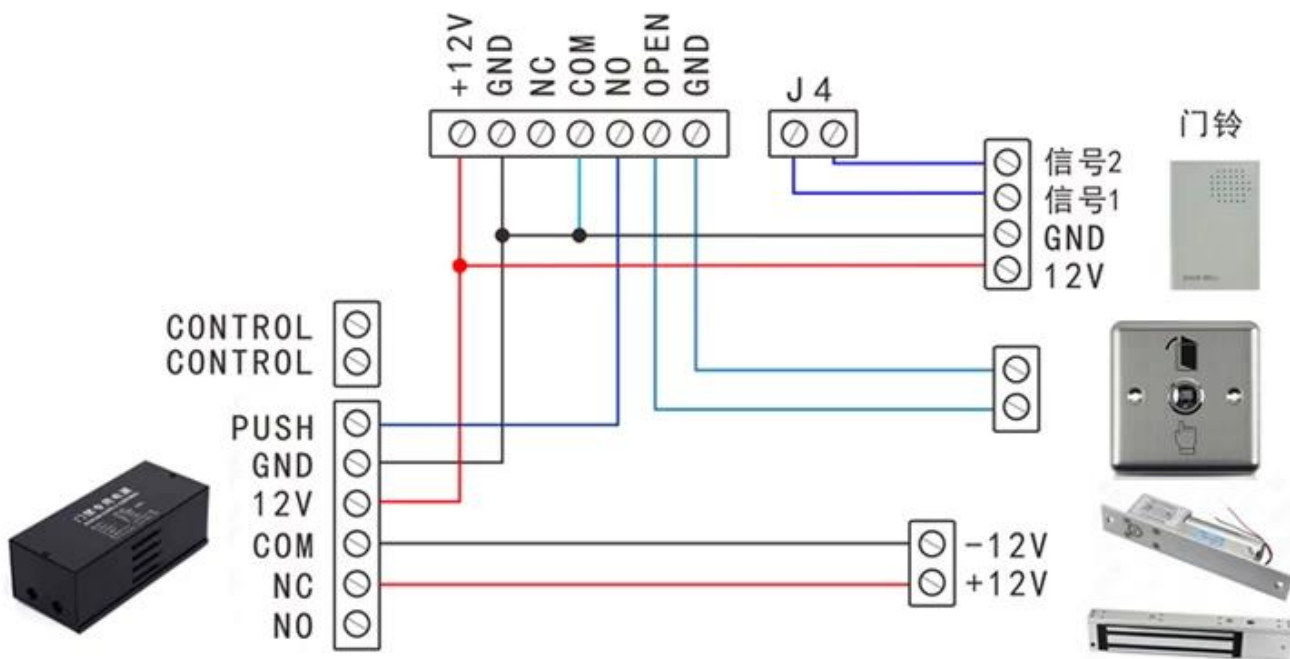


Parametro del prodotto	Descrizione dei parametri
Modello	ACM-K6B
nome del prodotto	Pulsante di uscita in acciaio inossidabile
Dimensioni	86Lx86Wx25H (millimetro)
Ingresso	DC12V
Valutazione del contatto	3A / 125-250VAC
Contatto di uscita	NO / COM
Vita meccanica	500000 test
Adatto per porta	Porta vuota
Temp. Di esercizio	-20 °C □ + 55 °C (14-131F)
Umidità adatta	0-95% (umidità relativa)
Unità di peso	0,09 kg
Pacchetto standard	100 pezzi / cartone
Peso cartone	9.5KG
Dimensioni cartone	50 * 45 * 24 (centimetro)





Il tuo potrebbe aver bisogno

Possiamo fornire molti tipi di interruttori per porte. Touch, No touch, rottura vetro, interruttore a chiave. Clicca sulla foto sopra per trovare maggiori dettagli. Oppure non esitate ad inviarci una richiesta per richiedere il listino prezzi.





No touch Door Release Exit Button
K2B: 86 * 86 mm
No touch Door Release Exit Sensor
K9A: 115 * 40 mm
Pulsante di rilascio della porta,
(acciaio inossidabile, NO / NC) K5B:
86 * 86 mm



Pulsante di rilascio della porta,

(acciaio, alluminio, NO), K4B: 86 * 86 mm
Kirsite di alta qualità in acciaio inossidabile. K14B: 86 * 86 mm
Pulsante apriporta PUSH in acciaio inox; K815B: 86 * 86 mm

Nostro servizio

- 1, tutte le richieste riceveranno risposta entro 24 ore
- 2, produttore e fornitore professionali, benvenuti a visitare il nostro sito Web e fabbrica
- 3, OEM / ODM disponibili
- 4, alta qualità, design fashion, prezzo ragionevole e competitivo, tempi di consegna rapidi
- 5, servizio post-vendita:
 - 1), Tutti i prodotti saranno stati rigorosamente controllati in casa prima dell'imballaggio
 - 2), Tutti i prodotti saranno ben imballati prima della spedizione
 - 3), Tutti i nostri prodotti hanno 2-3 anni di garanzia se il danno non è causato dall'uomo
- 6, consegna più veloce : Circa 1 ~ 5 giorni per l'ordine del campione, 7 ~ 30 giorni per l'ordine all'ingrosso
- 7, pagamento: Puoi pagare l'ordine tramite: T / T, Western Union, Paypal
- 8, spedizione: Abbiamo una forte collaborazione con DHL, FEDEX, TNT, UPS, EMS, Forwarder by SEA e By AIR, puoi anche scegliere il tuo spedizioniere.

FAQ

Q: 1. Come posso effettuare un ordine?

A: Si prega di indicare le vostre esigenze tramite e-mail. Quindi ti invieremo l'offerta il prima possibile, dopo che il tuo ordine è stato confermato, organizzeremo la produzione il prima possibile.

D: 2. E per quanto riguarda il pagamento e la spedizione?

A: T / T, Paypal, Western Union.

I clienti possono scegliere via mare, aereo o espresso (DHL, FedEx, TNT UPS ecc.)

Q: 3. Come posso ottenere un campione per verificare la qualità?

A: Potremmo fornirti un campione gratuito e il costo del trasporto pagato da te.

Q: 4. Quanto tempo posso aspettarmi di ottenere i campioni?

A: Dipende dalla quantità. Normalmente 3-7 giorni per 5000 pezzi e 7-15 giorni per 100.000 pezzi

Q: 5. I vostri prodotti possono essere personalizzati?

A: Quasi tutti i tuoi prodotti sono personalizzati, inclusi materiale, dimensioni, spessore e stampa. Gli ordini OEM sono i benvenuti.

Q: 6. sei una società commerciale o una fabbrica?

Siamo uno dei maggiori produttori di carte RFID / tag NFC / keybod RFID / braccialetto RFID,

lettore RFID e prodotti per il controllo degli accessi in Cina da oltre 20 anni.