

4 diverse dimensioni per Metal Outbow:

> 115 * 70 * 28 mm

> 115 * 70 * 28 mm

> 86 * 50 * 28 mm

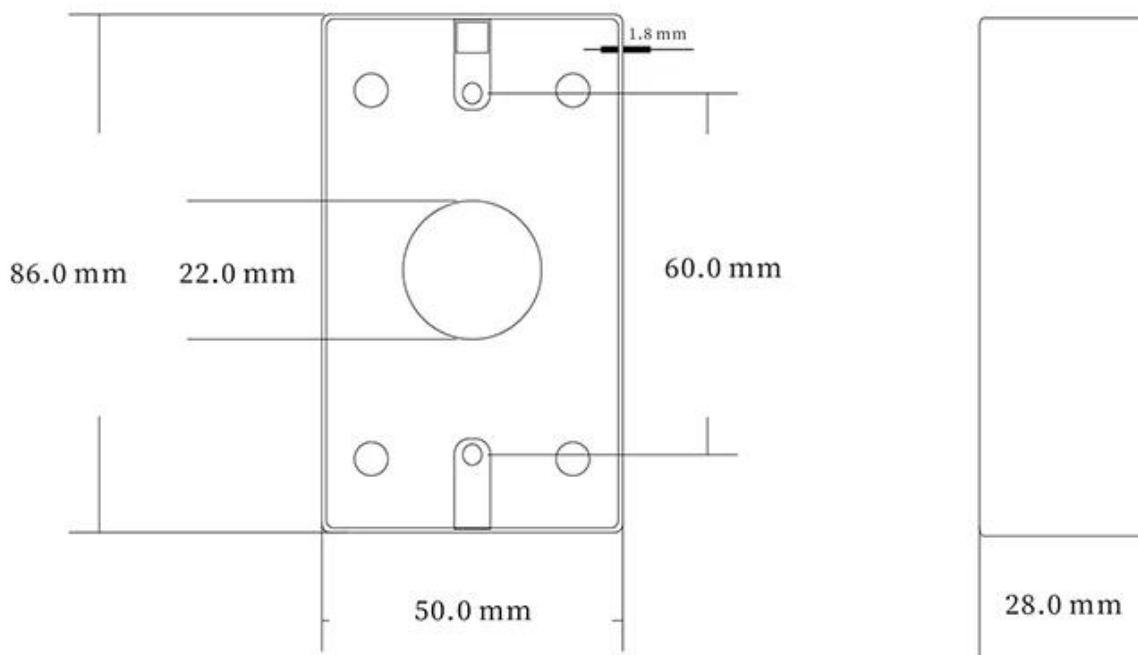
> 86 * 86 * 28 mm

Qui elencato 86 * 50 * 28 mm di dimensioni in metallo Outbow per pulsante di uscita:

Parametro del prodotto	Descrizione dei parametri
Modello	ACM-M50S
nome del prodotto	Scatola posteriore in lega di zinco
Dimensioni	86 * 50 * 28 mm
Materiale	Lega di zinco
Superficie	Superficie dello specchio
Unità di peso	0,176 kg
Pacchetto standard	100 pezzi / cartone
Peso cartone	19 kg
Dimensioni cartone	50 * 45 * 24 (centimetro)



Dimensions(mm)



Il tuo potrebbe aver bisogno

Possiamo fornire molti tipi di interruttori per porte. Touch, No touch, rottura vetro, interruttore a chiave. Clicca sulla foto sopra per trovare maggiori dettagli. Oppure non esitate ad inviarci una richiesta per richiedere il listino prezzi.



No touch Door Realese Exit Button

K2B: 86 * 86 mm

No touch Door Release Exit Sensor

K9A: 115 * 40 mm

Pulsante di rilascio della porta,
(acciaio inossidabile, NO / NC) K5B:
86 * 86 mm





Pulsante di rilascio della porta,
(acciaio, alluminio, NO), K4B: 86 * 86
mm

Kirsite di alta qualità in acciaio
inossidabile. K14B: 86 * 86 mm

Pulsante apriporta PUSH in acciaio
inox; K815B: 86 * 86 mm

Nostro servizio

- 1, tutte le richieste riceveranno risposta entro 24 ore
- 2, produttore e fornitore professionali, benvenuti a visitare il nostro sito Web e fabbrica
- 3, OEM / ODM disponibili
- 4, alta qualità, design fashion, prezzo ragionevole e competitivo, tempi di consegna rapidi
- 5, servizio post-vendita:
 - 1), Tutti i prodotti saranno stati rigorosamente controllati in casa prima dell'imballaggio
 - 2), Tutti i prodotti saranno ben imballati prima della spedizione
 - 3), Tutti i nostri prodotti hanno 2-3 anni di garanzia se il danno non è causato dall'uomo
- 6, consegna più veloce : Circa 1 ~ 5 giorni per l'ordine del campione, 7 ~ 30 giorni per l'ordine all'ingrosso
- 7, pagamento: Puoi pagare l'ordine tramite: T / T, Western Union, Paypal
- 8, spedizione: Abbiamo una forte collaborazione con DHL, FEDEX, TNT, UPS, EMS, Forwarder by SEA e By AIR, puoi anche scegliere il tuo spedizioniere.

FAQ

Q: 1. Come posso effettuare un ordine?

A: Si prega di indicare le vostre esigenze tramite e-mail. Quindi ti invieremo l'offerta il prima

possibile, dopo che il tuo ordine è stato confermato, organizzeremo la produzione il prima possibile.

D: 2. E per quanto riguarda il pagamento e la spedizione?

A: T / T, Paypal, Western Union.

I clienti possono scegliere via mare, aereo o espresso (DHL, FedEx, TNT UPS ecc.)

Q: 3. Come posso ottenere un campione per verificare la qualità?

A: Potremmo fornirti un campione gratuito e il costo del trasporto pagato da te.

Q: 4. Quanto tempo posso aspettarmi di ottenere i campioni?

A: Dipende dalla quantità. Normalmente 3-7 giorni per 5000 pezzi e 7-15 giorni per 100.000 pezzi

Q: 5. I vostri prodotti possono essere personalizzati?

A: Quasi tutti i tuoi prodotti sono personalizzati, inclusi materiale, dimensioni, spessore e stampa. Gli ordini OEM sono i benvenuti.

Q: 6. sei una società commerciale o una fabbrica?

Siamo uno dei maggiori produttori di carte RFID / tag NFC / keybod RFID / braccialetto RFID, lettore RFID e prodotti per il controllo degli accessi in Cina da oltre 20 anni.