

Convertitore da Wiegand a TCP / IP, Convertitore da rete a Wiegand bidirezionale WG26 / WG34 Convertitore da rete a Wiegand RJ45

Descrizione del prodotto

Specifiche:

Il modulo convertitore Wiegand Network TCP / IP utilizza il protocollo TCP SERVER / CLIENT o il protocollo UDP SERVER / CLIENT, che può essere concordato con lo sviluppatore del software.

L'indirizzo IP predefinito è 192.168.0.7 (può essere modificato in base alle effettive esigenze)

Porta di ascolto predefinita: 20108 (può essere modificata)

Dimensioni del convertitore: 83 × 71 × 25 mm

Corpo: lega di alluminio

Descrizione:

Le interfacce come RS232, RS485 e USB nel convertitore di protocollo sono unificate, ma i protocolli non sono uniformi. Non esistono standard internazionali, standard nazionali e standard di settore. Pertanto, i prodotti disponibili in commercio hanno dati diversi sulla stessa interfaccia (i dati sono in forme diverse come esadecimale, lunghezza e formato). Il lettore di schede di rete è un lettore di schede induttivo. Dopo ogni lettura della carta, il numero del dispositivo, il numero dell'indirizzo IP e il numero della carta del dispositivo vengono inviati a un indirizzo IP specifico della rete. Il segnale può essere ricevuto ed elaborato da un PC, un server di rete o un altro dispositivo di rete. (come la registrazione degli eventi della carta di lettura, la gestione degli orari di presenza, la gestione del pattugliamento), è anche possibile inviare comandi di controllo ad altri dispositivi (come i controller di accesso) per avviare il funzionamento di funzioni specifiche (come l'apertura della porta). Seabreeze Smart Card Co., Ltd fornisce convertitori di rete per LAN e WAN. Tramite le impostazioni di sistema, è possibile visualizzare il numero ID del dispositivo, il numero IP, il numero della carta e l'ora della carta caricati dal lettore di carte di rete.

Il convertitore viene fornito con due interfacce Wiegand e un'interfaccia di rete RJ45, che può realizzare una conversione dati bidirezionale tra le due interfacce Wiegand e la rete; i formati Wiegand26 e Wiegand34 sono supportati per impostazione predefinita e possono essere personalizzati in base alle esigenze dell'utente.

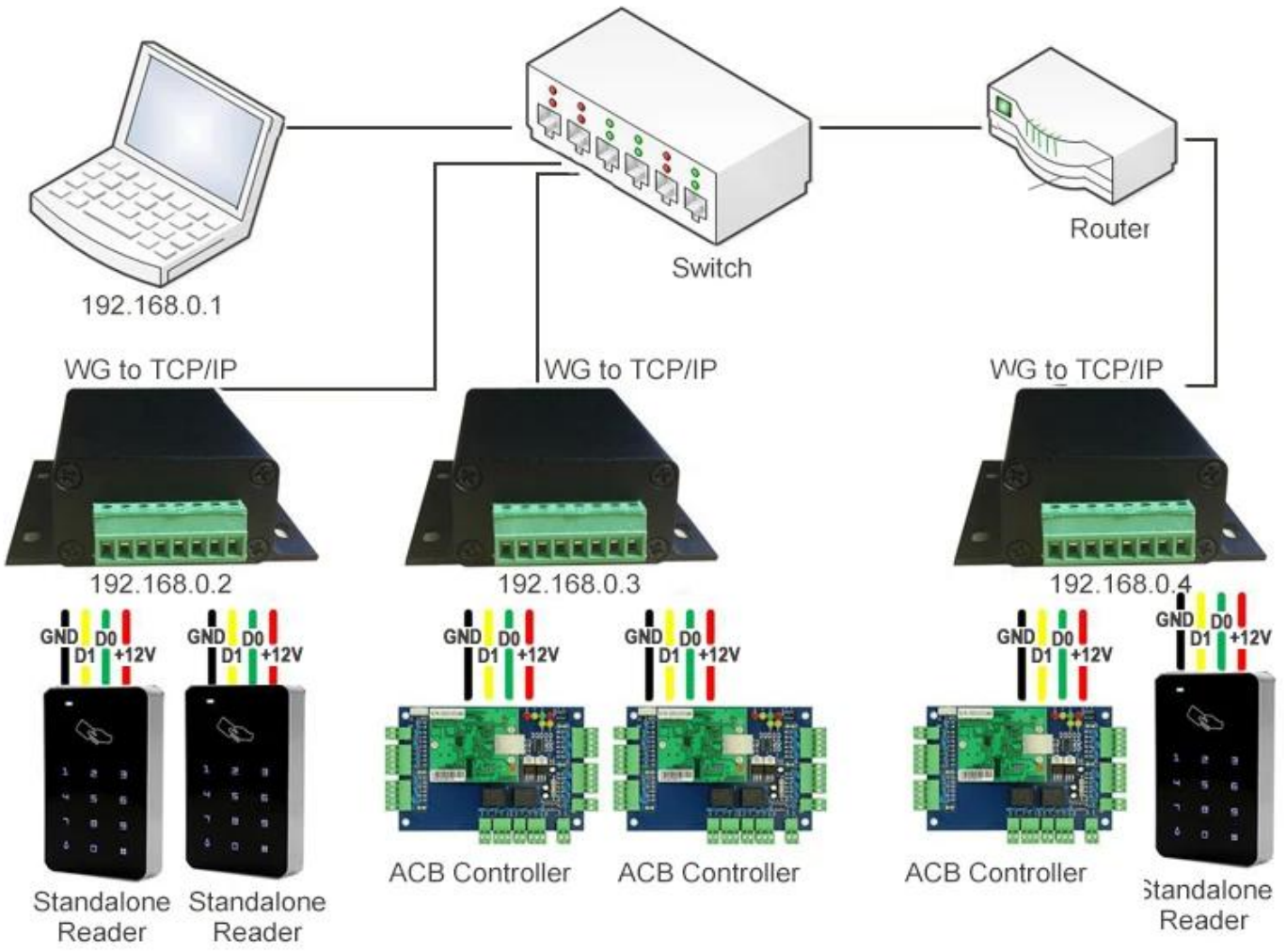
Conversione Wiegand Funzioni di base del modulo TCP / IP di rete

1. L'interfaccia di rete utilizza un modulo di rete maturo, adattivo 10 / 100M;
2. Supporto DHCP o IP fisso;
3. Supporto TCP SERVER / CLIENT; SERVER / CLIENTE UDP;
4. Supporto impostazioni come gateway DNS;
5. Indirizzo MAC personalizzato;
6. Può funzionare attraverso gateway, switch e router ed è applicabile a varie LAN, reti aziendali, Internet e altri ambienti di rete;
7. Custodia in lega di alluminio per una facile installazione e utilizzo;
8. L'interfaccia RS485 è riservata sulla scheda del circuito per applicazioni estese.

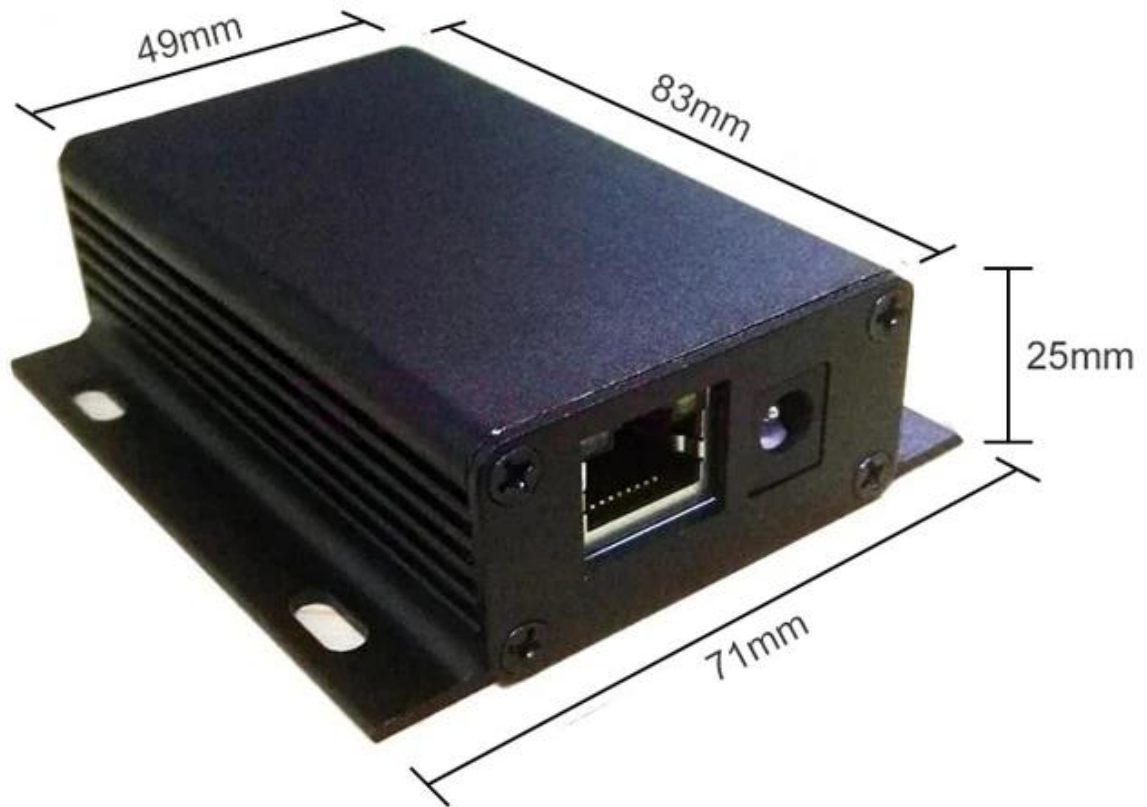
Il convertitore richiede un'alimentazione di 9-24V 100mA. (Si prega di determinare se la tensione di alimentazione del lettore corrisponde quando si utilizza l'alimentazione a 24V)



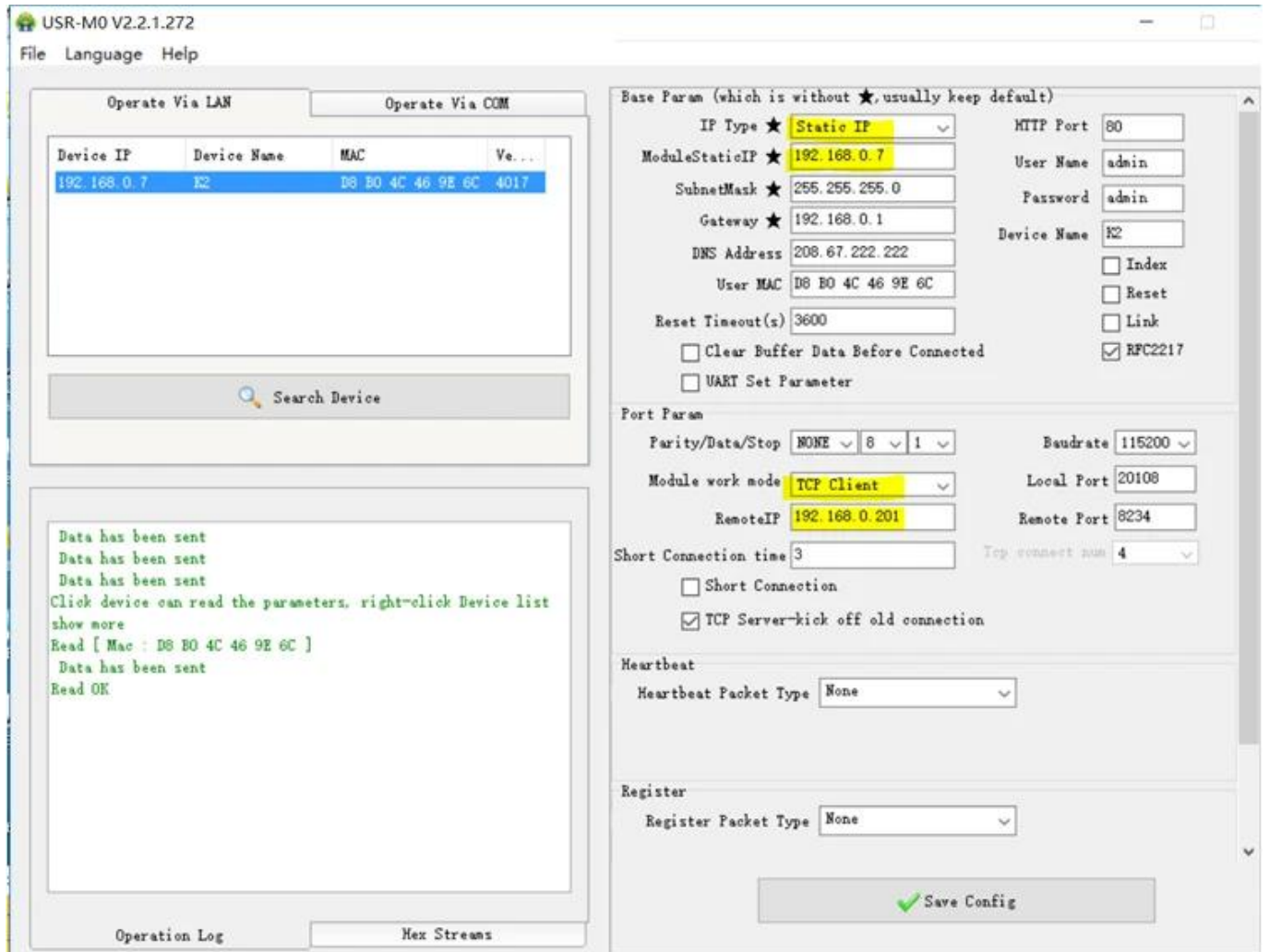
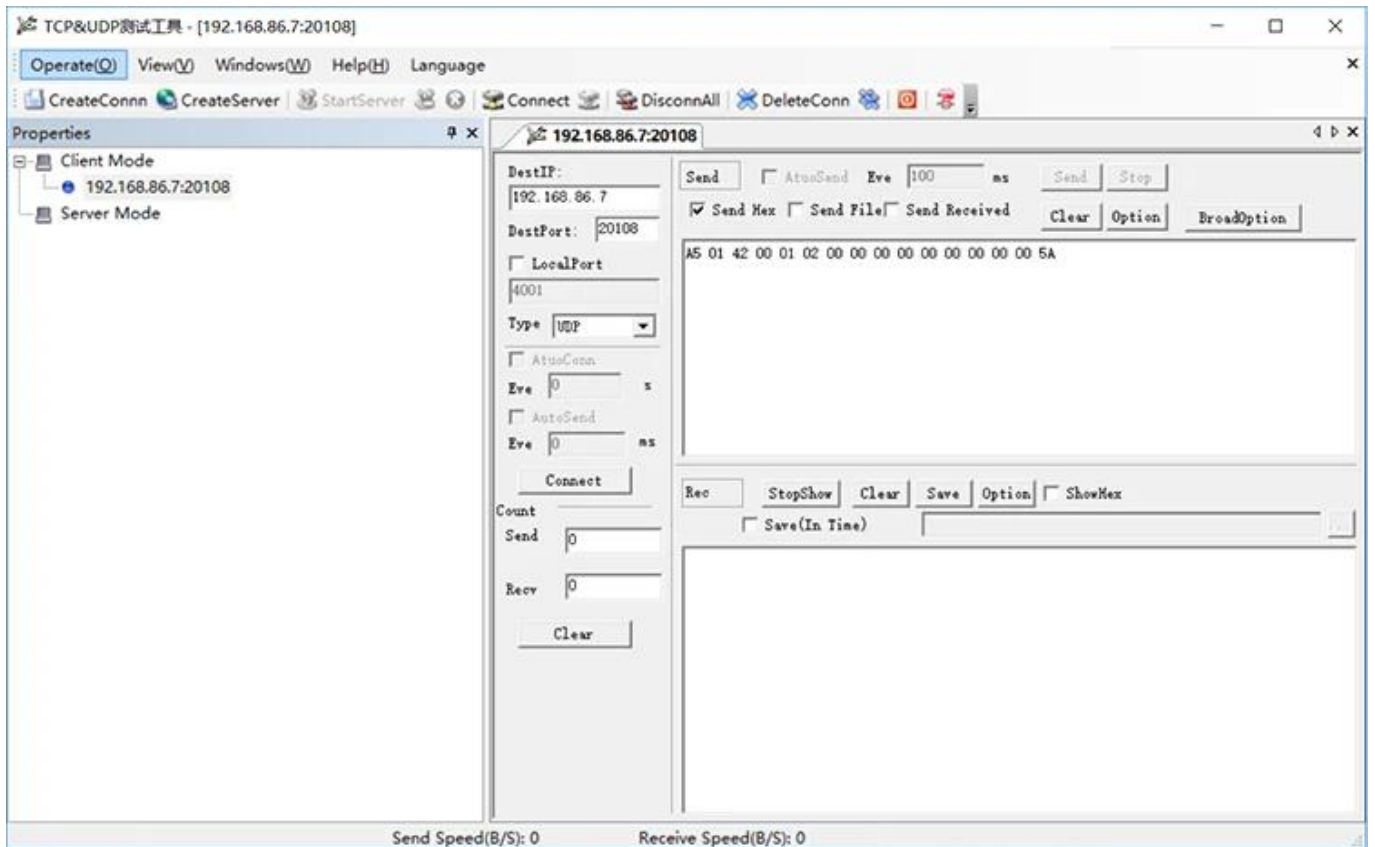
Wiring Diagram



Product Dimensions



[FAQ](#)



Nostro servizio

- 1, tutte le richieste riceveranno risposta entro 24 ore
- 2, produttore e fornitore professionale, benvenuto per visitare il nostro sito Web e la nostra fabbrica
- 3, OEM / ODM A disposizione
- 4, alta qualità, design fashion, prezzo ragionevole e competitivo, tempi di consegna rapidi
- 5, Servizio post-vendita :
 - 1), Tutti i prodotti saranno stati rigorosamente controllati in casa prima dell'imballaggio
 - 2), Tutti i prodotti saranno ben imballati prima della spedizione
 - 3), Tutti i nostri prodotti hanno una garanzia di 2-3 anni se il danno non è causato dall'uomo
- 6, Consegna più rapida : Circa 1 ~ 5 giorni per l'ordine del campione, 7 ~ 30 giorni per l'ordine all'ingrosso
- 7, pagamento: puoi pagare l'ordine tramite: T / T, Western Union, Paypal, garanzia commerciale Ali
- 8, spedizione: abbiamo una forte collaborazione con DHL, FEDEX, TNT, UPS, EMS, spedizioniere marittimo e aereo, puoi anche scegliere il tuo spedizioniere.

Garanzia di qualità

- Il servizio di garanzia sarà onorato se il danno non è causato da persone, ACM Goldbridge fornisce 2 anni di garanzia per i relativi prodotti.
- Al contrario, ACM Goldbridge richiederà un extra in caso di riparazione.
- Ulteriori informazioni, consultare il nostro centro servizi.

La nostra azienda

Azienda industriale ACM Shenzhen Goldbridge

In qualità di uno dei principali produttori ed esportatori di prodotti RFID, controllo accessi e serrature elettriche in Cina, operiamo in questo campo già da 20 anni. Abbiamo una ricca esperienza di produzione ed esportazione di prodotti per serrature per controllo accessi RFID. I nostri prodotti di forza sono: Carta RFID, portachiavi RFID, braccialetto RFID, tag RFID e vari lettori RFID, lettore UHF a lungo raggio, serrature elettriche, . Siamo anche il fornitore di soluzioni per il controllo degli accessi.



Contattaci

Inviaci una richiesta e ordina ora per avere il tuo CAMPIONE GRATUITO in 3 giorni !!!

Siamo professionali e ci assicuriamo di poter offrire la migliore soluzione di un fornitore completo di prodotti per il controllo degli accessi con carta di sicurezza RFID con 20 anni di esperienza, Quindi, Contattaci e invia i dettagli della tua richiesta qui sotto ora!

Non vediamo l'ora di stringere rapporti commerciali di successo con nuovi clienti in tutto il mondo in futuro!



**SHENZHEN GOLDBRIDGE
INDUSTRIAL CO., LTD**

Indirizzo:

Edificio 405, zona industriale di Shangbu,
distretto di Futian, Shenzhen, Cina, 518031

Tel: + 0086-755-83767678 Fax: +

0086-755-88391348

Persona di contatto: Lily Jiang

Mob / whatsapp / wechat: +

0086-13554918707

Skype: lily-jiang1206

E-mail: sales (at) goldbridge sz.com

Sito web: [http: // www. goldbridge sz.com](http://www.goldbridge.sz.com)

Invia il tuo messaggio a questo fornitore