

Descrizione del prodotto



Articolo	Tastiera di controllo accessi Rfid in metallo per sistema di controllo accessi porta
Modello	ACM105
Metodo di verifica	Scheda RFID / password / scheda RFID + password
Tempo di apertura della porta	0-99 secondi
Capacità di archiviazione RFID	1.000 utenti, scheda di gestione del supporto, gestione semplice
Materiale	Scocca in metallo, lega di alluminio
Gamma di prossimità	3-15 cm
Frequenza	13,56 MHz
Segnale Wiegand	Uscita Wiegand 26/34, supporto per l'uso come lettore di schede Wiegand
Interfaccia di controllo degli accessi	Serratura elettrica, sensore porta, pulsante di uscita, allarme, campanello
Autorizzazione rapida	Supporta il backup e la copia dei dati, lo stesso utente, autorizza rapidamente gli utenti della stessa serie di macchine rapidamente
Utente facile da gestire	Supporta la scheda di gestione per aggiungere facilmente la scheda utente ed eliminare la scheda utente
Funzioni opzionali	Schede Mf / impermeabili IP65
Voltaggio	DC 12V
Colore	Nero, Silver e Gold
temperatura di esercizio	0 ° C - 45 ° C
Umidità operativa	20% -80%
Dimensioni	117mm x 78mm x 22mm (L * W * D)
Peso lordo	0,5 kg

Beneficio

1. Custodia in metallo, design del telaio stretto, lettore di controllo accessi touch screen.
2. Controllo di accesso completamente indipendente, può essere implementato direttamente password utente, carte e molte altre funzionalità di supporto per la gestione della scheda, password tramite input da tastiera touch.
3. Grande capacità di archiviazione RFID: 1000
4. Supporta una carta di facile gestione
5. Uscita Wiegand, supporto per l'uso come lettore di schede Wiegand e protezione dall'assorbimento di sovratensioni.
6. Il livello di protezione è IP65.

Esposizione del prodotto



78
mm

117
mm



Size: 117x78x22mm

Touch Screen Standalone Access Controller

city us films what to be handed films what the what to offer the films access a collection city us films what to be handed
e what to offer the films access a collection city us films what to be handed



U disk transfer data



Voice function



IC card



Full touch button



1000 User



**Waterproof
IP65**



OLED LCD screen



Import ARM32-bit CPU system



Backlit doorbell button



U disk transfer information



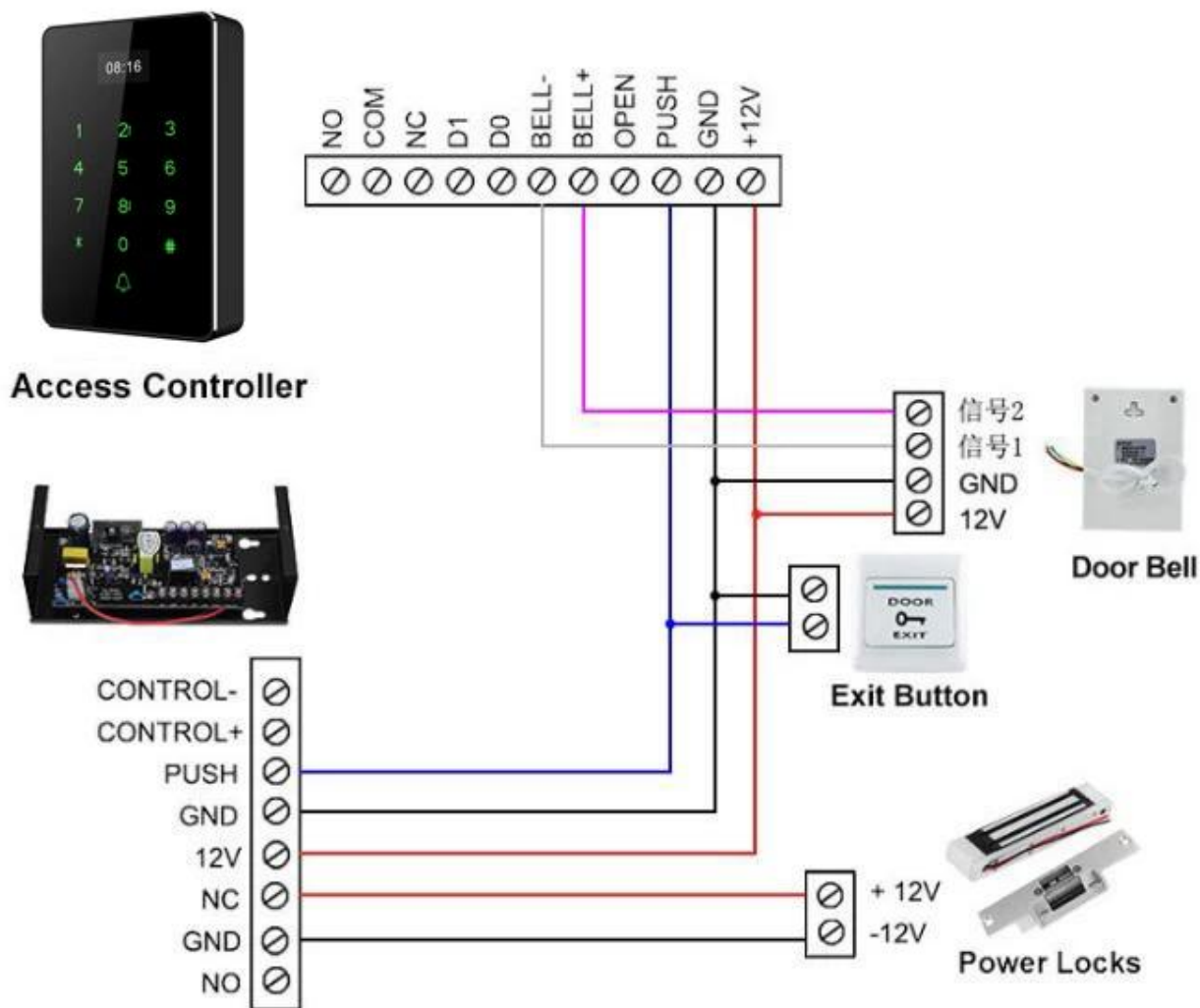
Aluminum body



Tamper alarm function

[Immagine detiled](#)

Supporta l'uscita Wiegand 26/34, può essere utilizzato come controllo di accesso alla porta del lettore di schede



Nostro servizio

Nostro servizio

1. Qualsiasi richiesta riceverà risposta entro 24 ore
2. Produttore e fornitore professionali, benvenuti a visitare il nostro sito Web e fabbrica
3. OEM / ODM disponibile
4. Alta qualità, prezzo fashion desing, ragionevole e competitivo, termine di consegna rapido
5. servizio post vendita:
 - A: Tutti i prodotti saranno stati rigorosamente controllati internamente prima dell'imballaggio
 - B: Tutti i prodotti saranno ben imballati prima della spedizione
 - C: Tutti i nostri prodotti hanno una garanzia di 2-3 anni se il danno non è causato dall'essere umano
6. Consegna più veloce: circa 1 ~ 5 giorni per ordine del campione, 7 ~ 30 giorni per ordine in serie
7. Pagamento: puoi pagare l'ordine tramite: T / T, Western Union, Paypal, assicurazione commerciale Ali
8. Spedizione: abbiamo una forte collaborazione con DHL, FEDEX, TNT, UPS, EMS, spedizioniere via mare e via aerea, puoi anche scegliere il tuo spedizioniere.

Garanzia di qualità

- Il servizio di garanzia sarà onorato se il danno non è causato dall'essere umano, ACM Goldbridge fornisce una garanzia di 2 anni per i prodotti correlati.

- Al contrario, ACM Goldbridge aumenterà ulteriormente in caso di riparazione.
- Ulteriori informazioni, consultare il nostro centro assistenza.

Imballaggio e consegna



Modo di spedizione

Lavoriamo a stretto contatto con DHL, FEDEX, TNT, UPS, EMS, spedizioniere di SEA e AIR
Puoi anche scegliere il tuo spedizioniere.

pacchetto

Confezione per controllo accessi da tastiera: 1 unità per scatola, 100 pezzi per cartone,
Dimensioni del cartone: 45 * 31 * 28 cm, peso lordo: 13 kg.

La nostra azienda

Azienda industriale ACM Shenzhen Goldbridge

In qualità di uno dei principali esportatori di prodotti RFID in Cina, siamo presenti in questo campo da 20 anni. Abbiamo una ricca esperienza nella produzione ed esportazione di prodotti RFID. I nostri prodotti di forza sono: scheda RFID, telecomando RFID, braccialetto RFID, tag RFID e vari lettori RFID. Siamo anche fornitori di soluzioni per il controllo degli accessi.



Contatto

Per qualsiasi domanda o richiesta non esitare a farcelo sapere. Siamo fiduciosi che qualsiasi informazione da parte tua riceverà la nostra pronta attenzione e risposta. Puoi contattarci tramite Alibaba online o offline. Le nostre informazioni di contatto offline sono le seguenti.



SHENZHEN GOLDBRIDGE INDUSTRIAL CO., LTD

Address: Futian District, Shenzhen of China

Telephone: +86-755-83767678

Contact Person: Lily Jiang

WhatsApp and Mobile Phone: +86-13554918707

Skype: lily-jiang1206

E-mail: sales@goldbridgesz.com

Website: <http://www.goldbridgesz.com>