

433 MHz Telecomando wireless Controllo accessi Lettore di schede RFID Wiegand con tastiera

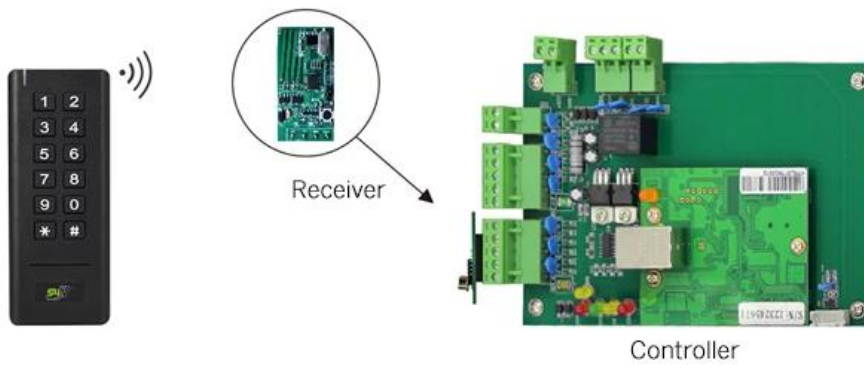
Solo tastiera wireless

- > Tecnologia Rolling Code 433 MHz
- > Lunghezza PIN: 1-6 cifre
- > Uscita Wiegand programmabile del ricevitore: 26 bit o 34 bit
- > Distanza di comunicazione: massimo 30 m
- > Consumo energetico estremamente basso

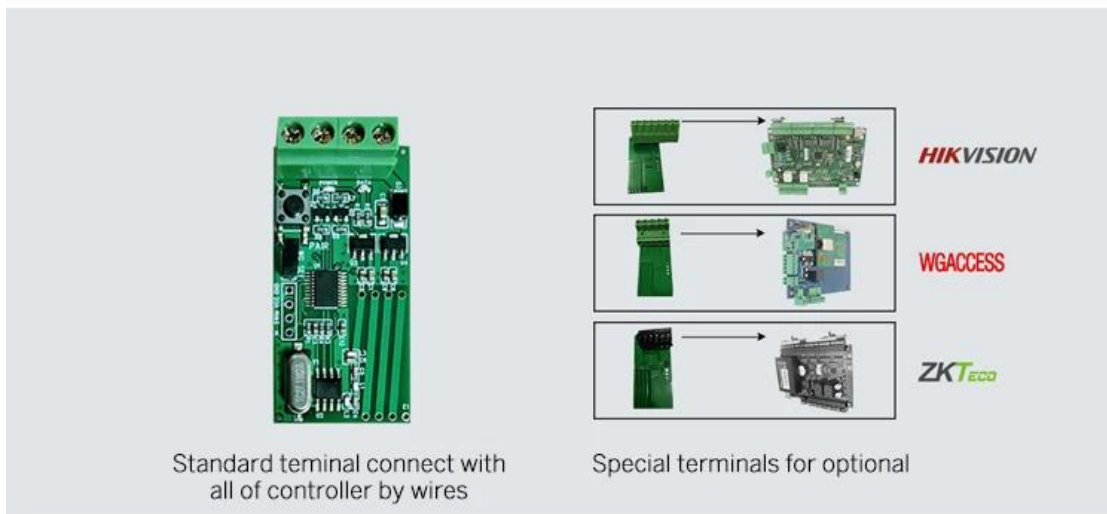
Parametro del prodotto	Descrizione dei parametri
Modello	ACM305
nome del prodotto	Lettore Wiegand con tastiera wireless
	Lettore di tastiera wireless
Lunghezza PIN	1-6 cifre
Tipo di carta	Scheda EM 125KHz
Tensione di esercizio	3 unità di batterie AAA
Corrente inattiva	≤5uA
Corrente di lavoro	≤45mA
Distanza di lettura	≤3 cm
Frequenza di comunicazione	433 MHz
Distanza di comunicazione	30 m massimo
temperatura di esercizio	-20 ° C~+ 60 ° C (-4 ° F~+ 140 ° F)
Umidità operativa	0%~86%
Fisico	addominali
Dimensioni	L134 * W55 * H20 (millimetro)
Peso netto	100 grammi
	Ricevitore
Tensione di esercizio	12V DC
Corrente di lavoro	≤15mA
Frequenza di comunicazione	433 MHz
Formato di output Wiegand	26 bit o 34 bit (l'impostazione predefinita è 26 bit)
temperatura di esercizio	-20 ° C~+ 60 ° C (-4 ° F~+ 140 ° F)
Umidità operativa	0%~86%
Dimensioni	L25 * W50 (millimetro)
Peso netto	10g

Pulsante wireless (accessorio opzionale)

Tensione di esercizio	1 unità di 2023 batteria al litio
Corrente inattiva	$\leq 2\mu\text{A}$
Corrente di lavoro	$\leq 20\text{mA}$
Frequenza di comunicazione	433 MHz
Distanza di comunicazione	Massimo 20 m



Can work with any wiegand controller



Standard terminal connect with all of controller by wires

Special terminals for optional

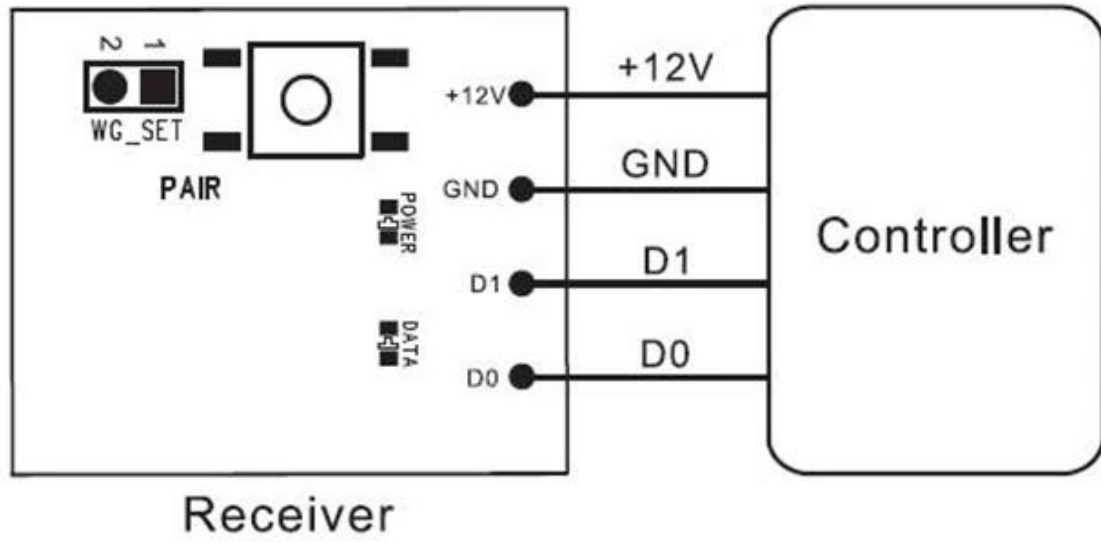


Can pair 16pcs max

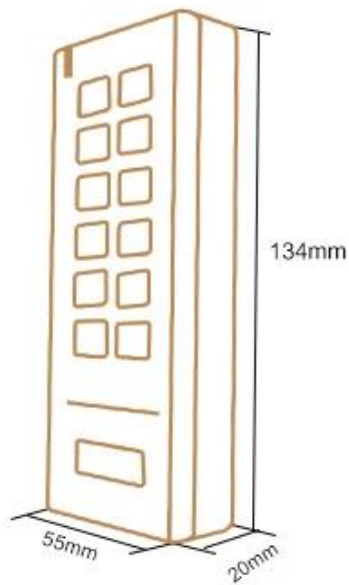
Battery powered, no need wires any more!



Connection (Receiver with Controller)



Product Size



Gift Box Size



Ti potrebbe piacere

Siamo produttori di controllo accessi professionale, abbiamo un sistema completo per il prodotto di controllo accessi come di seguito:



ACM223

Tastiera touch RFID e controllo accessi da tastiera, capacità utente 125Khz
EM 1000/4000

ACM209-NW

Keypad Metal RFID Single door

AccessControl (Non-waterproof),
125Khz EM

ACM208

Controllo e lettore di accessi a porta
singola impermeabile RFID



ACM210

Controllo accessi a porta singola RFID
in metallo (non impermeabile)

ACM225

Touch Keypad RFID Access Control,
125Khz EM, Può connettere il lettore
wiegand

ACM211B

Tastiera tattile Custodia in metallo
Controllo accessi RFID impermeabile,
può connettere il lettore wiegand

Nostro servizio

- 1, tutte le richieste riceveranno risposta entro 24 ore
- 2, produttore e fornitore professionale, benvenuto per visitare il nostro sito Web e la nostra fabbrica
- 3, OEM / ODM disponibili
- 4, alta qualità, design fashion, prezzo ragionevole e competitivo, tempi di consegna rapidi
- 5, servizio post-vendita:
 - 1), Tutti i prodotti saranno stati rigorosamente controllati in casa prima dell'imballaggio
 - 2), Tutti i prodotti saranno ben imballati prima della spedizione
 - 3), Tutti i nostri prodotti hanno una garanzia di 2-3 anni se il danno non è causato dall'uomo
- 6, consegna più veloce : Circa 1 ~ 5 giorni per l'ordine del campione, 7 ~ 30 giorni per l'ordine all'ingrosso
- 7, pagamento: Puoi pagare l'ordine tramite: T / T, Western Union, Paypal, Ali trade assurance
- 8, spedizione: Abbiamo una forte collaborazione con DHL, FEDEX, TNT, UPS, EMS, Forwarder by SEA e By AIR, puoi anche scegliere il tuo spedizioniere.

FAQ

Q: 1. Come posso effettuare un ordine?

A: Elenca le tue esigenze tramite posta. Quindi ti invieremo l'offerta al più presto, dopo la conferma dell'ordine, organizzeremo la produzione il prima possibile.

Q: 2. che dire del pagamento e della spedizione?

A: Garanzia commerciale e T / T, Paypal, Western Union.

I clienti possono scegliere via mare, aereo o espresso (DHL, FedEx, TNT UPS ecc.)

Q: 3. Come posso ottenere un campione per verificare la qualità?

A: Potremmo fornirti un campione gratuito e il costo del trasporto pagato da te.

Q: 4. Quanto tempo posso aspettarmi per ottenere i campioni?

A: Dipende dalla quantità. Normalmente 3-7 giorni per 5000 pezzi e 7-15 giorni per 100.000 pezzi

Q: 5. I tuoi prodotti possono essere personalizzati?

A: Quasi tutti i tuoi prodotti sono personalizzati, inclusi materia, dimensioni, spessore e stampa. Gli ordini OEM sono i benvenuti.

Q: 6. sei una società commerciale o una fabbrica?

Siamo uno dei più grandi produttori di carte RFID / tag NFC / keybod RFID / braccialetto RFID, lettore rfid e prodotti per il controllo degli accessi in Cina da oltre 20 anni.