

Kit di controllo accessi con serratura elettrica senza fili 433 MHz Serratura di sicurezza con telecomando con password per scheda EM 125KHz

L'ACM307 è un kit di blocco intelligente wireless per uso domestico, include tastiera wireless + blocco wireless + 2 trasmettitori remoti + 5 tag RFID

L'algoritmo di crittografia Rolling Code a 433 MHz e il design diviso garantiscono una maggiore sicurezza.

- > Tecnologia Rolling Code 433 MHz
- > 500PIN / utenti carta
- > PIN a 4 ~ 8 cifre, scheda EM a 125 KHz
- > Distanza di comunicazione: 50 m max
- > Apri / Chiudi tramite tastiera, trasmettitore o tocca il lucchetto

Product Dimensions

Product Size



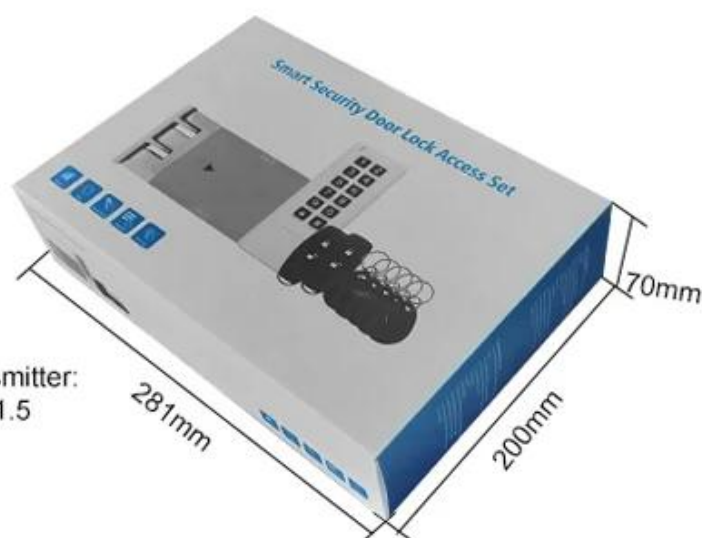
Wireless Keypad:
L135xW54xD19

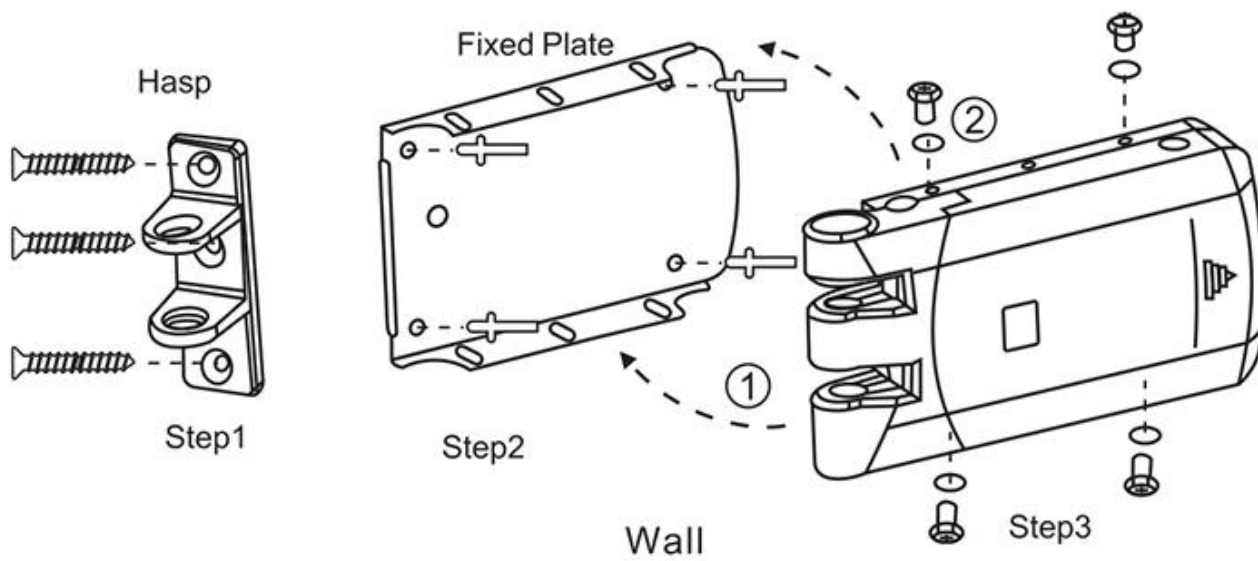
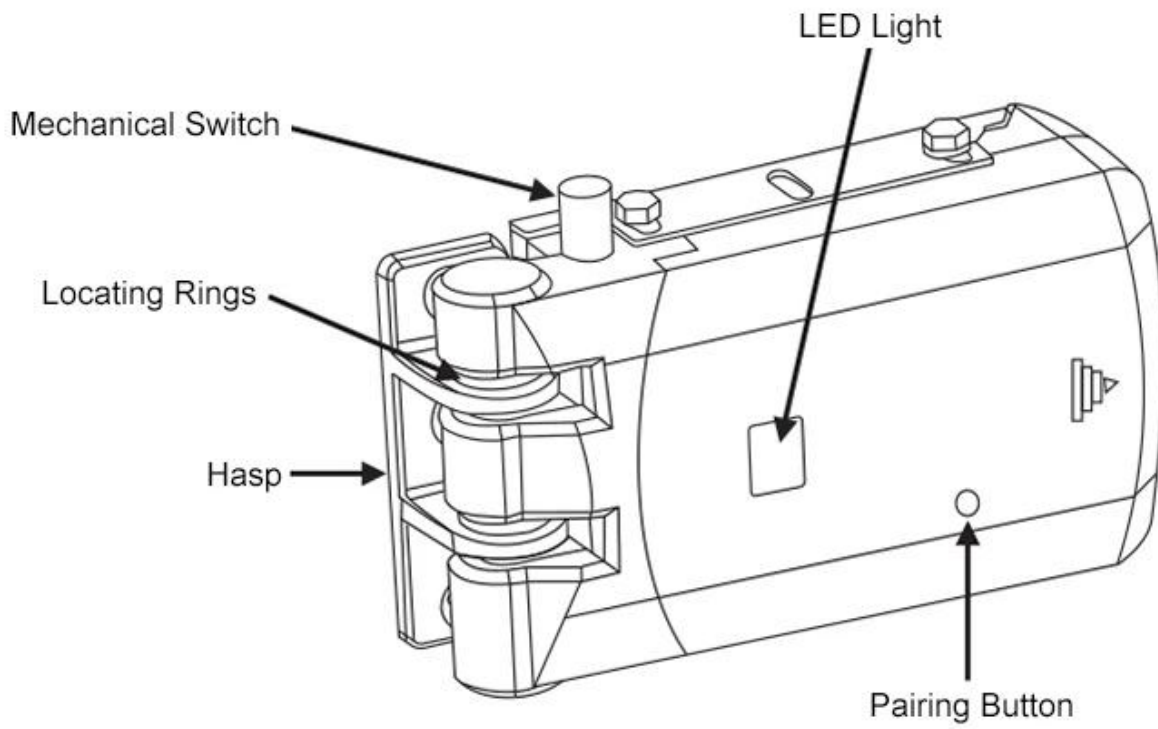


Remote Transmitter:
L62xW27xD11.5



Gift Box Size





Capacità dell'utenza
Luffghezze
APPIN
Stipendi
EMM
EAK
HTZ
Tennis
sionedi
esercizi
io

J
a
n
t
t
à
d
h
w
à
r
t
è
è
e
s
s
e
A
A
A
A
B
h
n
c
t
à
w
i
b
e
t
è
s
s
i
e
A
A
T
n
a
s
m
à
d
t
2
B
0
b
e
r
è
m
o
t
a
a
l
l
i
t
i
o

U
n
t
e
r
n
a
t
i
o
n
a
l
<
l
u
A
C
o
r
r
e
n
t
e
d
i
l
a
v
o
r
o
r
e
m
A
i
e
r
a
w
i
r
e
l
e
s
s
B
B
m
A
c
o
w
i
r
e
l
e
s
s

Ꞥ
B
M
A
m
e
t
t
i
t
o
r
e
r
e
m
o
t
o
Ꞥ
B
B
M
H
E
n
z
a
d
i
c
o
m
u
n
i
c
a
z
i
o
n
e
D
m
h
a
n
z
m
d
i
c
o
m
u
n
i
c
a
z
i
o
n
e

t
e
m
p
e
r
a
t
u
r
a
d
i
e
s
e
r
c
i
z
i
o
T
A
S
C
i
t
6
a
0
i
r
A
P
E
s
t
1
4
.
F
)
B
L
0
C
e
t
0
P
E
l
A
S
S
~
+
1
4
.
F
)

U
m
B
G
%
tl
â
o
m
è
d
â
t
â
v
a
l
a
t
i
v
a
F
i
s
i
c
o
B
è
g
a
d
b
w
i
n
e
b
e
s
s
â
d
d
b
in
è
n
a
lw
i
r
e
l
e
s
s
s

Ā
d
d
e
m
ē
h
ā
l
t
o
r
e
r
e
m
o
t
o
D
i
m
e
n
s
i
o
n
i
T
ā
S
B
k
Ē
B
Ā
w
P
ī
Ī
(
m
m
B
ll
ō
k
Ē
ō
W
k
P
ō
B
ē
m
m
)

T
6
a
x
h
è
k
P
l
l
o
b
è
m
m
n
o
t
o
U
n
i
t
à
d
i
p
e
s
o
g
g
s
t
i
e
r
a
w
i
r
e
l
e
s
s
s
B
g
o
c
c
o
w
i
r
e
l
e
s
s



Ti potrebbe piacere

Siamo produttori di controllo accessi professionale, abbiamo un sistema completo per il prodotto di controllo accessi come di seguito:



ACM223

Tastiera touch RFID e controllo accessi
da tastiera, capacità utente 125Khz
EM 1000/4000

ACM209-NW

Keypad Metal RFID Single door
AccessControl (Non-waterproof),
125Khz EM

ACM208

Controllo e lettore di accessi a porta
singola impermeabile RFID



ACM210

Controllo accessi a porta singola RFID
in metallo (non impermeabile)

ACM225

Touch Keypad RFID Access Control,
125Khz EM, Può connettere il lettore

wiegand

ACM211B

Tastiera tattile Custodia in metallo
Controllo accessi RFID impermeabile,
può connettere il lettore wiegand

Nostro servizio

- 1, tutte le richieste riceveranno risposta entro 24 ore
- 2, produttore e fornitore professionale, benvenuto per visitare il nostro sito Web e la nostra fabbrica
- 3, OEM / ODM disponibili
- 4, alta qualità, design fashion, prezzo ragionevole e competitivo, tempi di consegna rapidi
- 5, servizio post-vendita:
 - 1), Tutti i prodotti saranno stati rigorosamente controllati in casa prima dell'imballaggio
 - 2), Tutti i prodotti saranno ben imballati prima della spedizione
 - 3), Tutti i nostri prodotti hanno una garanzia di 2-3 anni se il danno non è causato dall'uomo
- 6, consegna più veloce : Circa 1 ~ 5 giorni per l'ordine del campione, 7 ~ 30 giorni per l'ordine all'ingrosso
- 7, pagamento: Puoi pagare l'ordine tramite: T / T, Western Union, Paypal, Ali trade assurance
- 8, spedizione: Abbiamo una forte collaborazione con DHL, FEDEX, TNT, UPS, EMS, Forwarder by SEA e By AIR, puoi anche scegliere il tuo spedizioniere.

FAQ

Q: 1. Come posso effettuare un ordine?

A: Elenca le tue esigenze tramite posta. Quindi ti invieremo l'offerta al più presto, dopo la conferma dell'ordine, organizzeremo la produzione il prima possibile.

Q: 2. che dire del pagamento e della spedizione?

A: Garanzia commerciale e T / T, Paypal, Western Union.

I clienti possono scegliere via mare, aereo o espresso (DHL, FedEx, TNT UPS ecc.)

Q: 3. Come posso ottenere un campione per verificare la qualità?

A: Potremmo fornirti un campione gratuito e il costo del trasporto pagato da te.

Q: 4. Quanto tempo posso aspettarmi per ottenere i campioni?

A: Dipende dalla quantità. Normalmente 3-7 giorni per 5000 pezzi e 7-15 giorni per 100.000 pezzi

Q: 5. I tuoi prodotti possono essere personalizzati?

A: Quasi tutti i tuoi prodotti sono personalizzati, inclusi materia, dimensioni, spessore e stampa. Gli ordini OEM sono i benvenuti.

Q: 6. sei una società commerciale o una fabbrica?

Siamo uno dei più grandi produttori di carte RFID / tag NFC / keybod RFID / braccialetto RFID, lettore rfid e prodotti per il controllo degli accessi in Cina da oltre 20 anni.

