



5  
M  
6  
L  
L  
S  
X  
H  
8  
r  
a  
n  
i  
e  
W  
L  
X  
P  
4  
6  
H  
C  
C  
H  
O  
H  
;  
P  
1  
a  
L  
K  
b  
a  
W  
X  
i  
h  
H  
t  
m  
a  
:  
2  
e  
k  
g  
e  
a  
d  
6  
l  
h  
b  
b  
r  
e  
x  
2  
)



P  
o  
r  
t  
a  
i  
n  
l  
e  
g  
n  
o  
,  
p  
o  
r  
t  
a  
d  
A  
d  
e  
t  
r  
o  
a  
p  
b  
n  
p  
e  
n  
t  
m  
e  
t  
a  
l  
l  
o  
,  
p  
o  
r  
t  
a  
d  
e  
l  
f  
u  
o  
c  
o

T  
e  
m  
p  
e  
r  
a  
t  
u  
r  
e  
M  
e  
a  
s  
u  
r  
e  
m  
e  
n  
t  
s  
s  
u  
p  
e  
r  
f  
i  
c  
i  
e



T  
e  
m  
p  
e  
#  
5  
5  
C  
r  
a  
4  
p  
e  
B  
a  
F  
)  
v  
a  
F  
i  
n  
i  
t  
u  
r  
a  
d  
e  
l  
l  
a  
N  
i  
n  
e  
o  
r  
a  
p  
e  
r  
a  
r  
m  
a  
t  
u  
r  
a  
I  
L  
S  
P  
K  
e  
S  
o

Prodotto Advanatge

\* Test di carico collineare 280KGX2.600PoundSX2.

- \* Doppia tensione 12 o 24 VDC (opzionale).
- \* La tensione standard è 12VDC al termine.
- \* MOV fornisce protezione della corrente inversa.
- \* Magnetismo anti-residue progettato.
- \* Materiale ad alta resistenza, alloggiamento in alluminio anodizzato.
- \* Design senza guasti meccanici.
- \* Aumenta la forza di detenzione, abitazioni a doppio isolato.
- \* CE certificato dall'Unione Europea, MA certificata dall'Ufficio di sicurezza pubblica cinese.

Immagini dettagliate, OEM / ODM disponibili



Il nostro blocco è con la luce a LED per mostrare la statua di lavoro, la luce è verde quando bloccato, rosso quando sbloccato . La statua luminosa può essere modificata.

ACM-Y280D è dotato di uscita del segnale. La scheda PCB può essere personalizzata. Possiamo creare il blocco con la doppia tensione 12V e 24 V e con connessione a 7 fili. La seguente foto è la scheda PCB opzionale. Se vuoi personalizzare il blocco, ti preghiamo di raccontarci la tua richiesta di dettaglio, invieremo il tuo preventivo dettagliato dopo aver conosciuto tutte le tue esigenze.



**5 wire with timmer**



**7 wire with timmer&dual voltage**

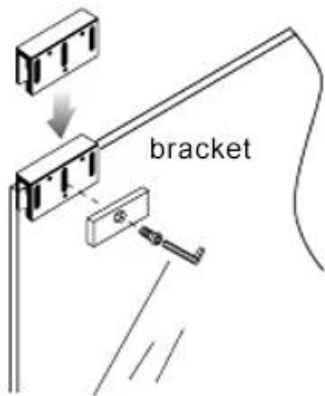


**7 wire with timmer&dual voltage**

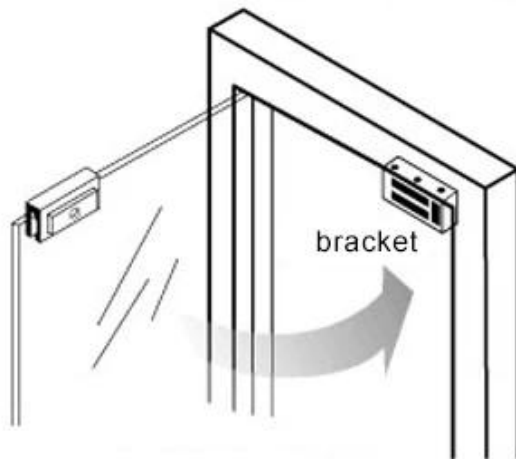


## Installation fitting for electromagnetic lock support

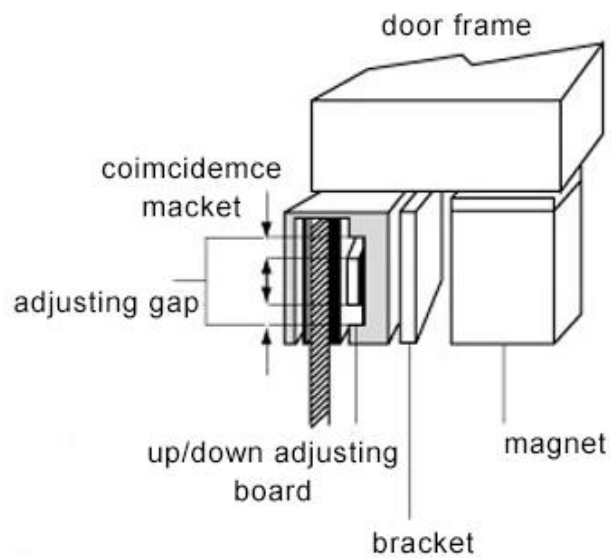
electromagnet lock



illustrated instruction



result instruction



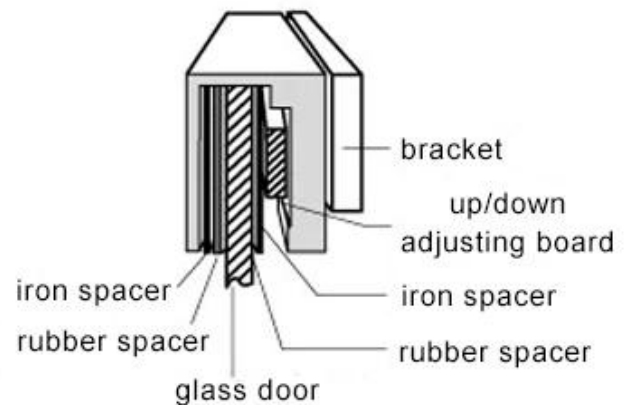
coimcidemce  
macket

adjusting gap

up/down adjusting  
board

bracket

magnet



bracket

up/down  
adjusting board

iron spacer

iron spacer

rubber spacer

rubber spacer

glass door

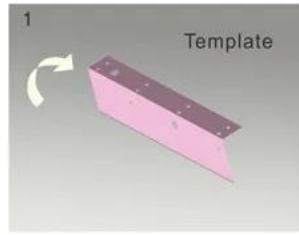
## Garanzia di qualità

- Il servizio di garanzia sarà onorato se il danno non è causato dalle persone, ACM Goldbridge fornisce 2 anni di garanzia per i prodotti correlati.
- Al contrario, ACM Goldbridge richiederà extra in caso di riparazione.
- Maggiori informazioni, consultare il nostro centro di assistenza.

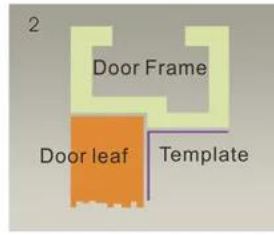
## Diagramma di installazione

# STANDARD INSTALLATION STEPS

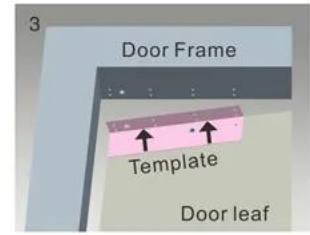
Professional guidance, Rest assured



1 Fold the plate to 90° .



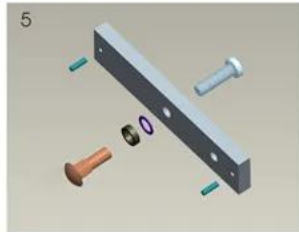
2 Close the door first, then place the upper side of template on door frame, while adjust the left side next to the door leaf.



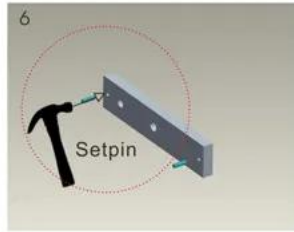
3 Mark screw positions of armature plate and magnetic lock on door leaf and door frame respectively.



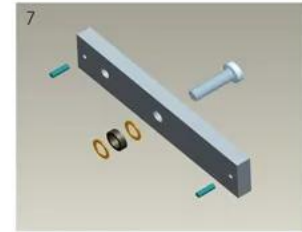
4 Drill holes based on the marked positions.



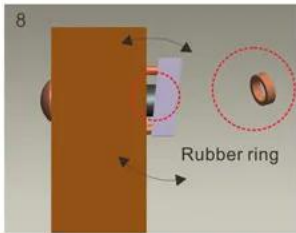
5 Make a combination based on the picture.



6 Strike the pin into the armature plate slightly (to avoid movement).



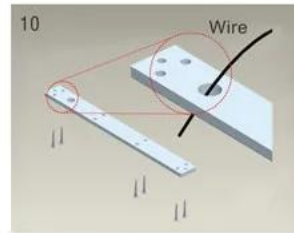
7 Make a combination based on the picture (add washer accordingly). The rubber ring must be added.



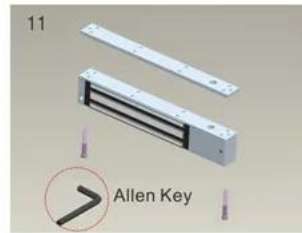
8 Place the rubber ring between armature plate and door leaf.



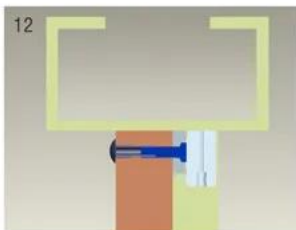
9 Use Allen key to remove the mounting plate from lock body.



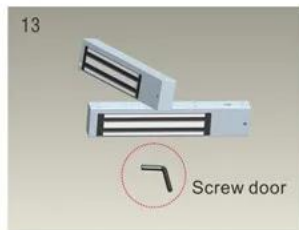
10 Fix the mounting plate on the door frame according to the holes drilled earlier.



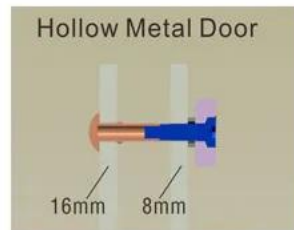
11 Use Allen key to screw the lock body on the mounting plate.



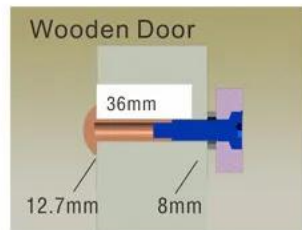
12 Close the door to test holding force. The angle between armature plate and magnetic lock can be adjusted by adding or reducing washers.



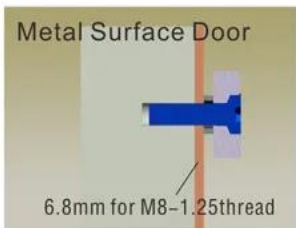
13 After all the appropriate procedures, the holding force can be maximized. Finally, fix the tamper screw.



Hollow Metal Door  
Drill a hole  
Inside: Diameter is 8mm  
Outside: Diameter is 16mm



Wooden Door  
Drill a hole  
Inside: Diameter is 8mm  
Outside: Diameter is 12.7mm



Metal Surface Door  
6.8mm for M8-1.25thread  
Inside: Drill a hole diameter is 8mm folding the plastic straight pin

## Notice:

Thickness of Door Leaf:

350LBS: 44mm      600LBS: 50mm  
800LBS: 48mm      1200LBS: 46mm

## Imballaggio e consegna

### Via di navigazione

Abbiamo una forte collaborazione con DHL, FedEx, TNT, UPS, EMS, spedizioniere via mare e via aerea

Puoi anche scegliere il tuo spedizioniere.

### Confezione

Imballaggio a blocco magnetico: 1 unità per scatola, 5 pezzi per cartone,

Dimensione del cartone: 35 \* 30 \* 16 cm, peso lordo: 25 kg.



## Nostro servizio

- 1, a tutte le richieste verrà data risposta entro 24 ore
- 2, produttore e fornitore professionista, benvenuto a visitare il nostro sito Web e la nostra fabbrica
- 3, OEM / ODM disponibile
- 4, alta qualità, design dei Fashion, prezzo ragionevole e competitivo, tempi di consegna rapidi
- 5, servizio post-vendita:
  - 1), tutti i prodotti saranno stati controllati rigorosamente in casa prima di imballare
  - 2), tutti i prodotti saranno ben confezionati prima della spedizione
  - 3), tutti i nostri prodotti hanno una garanzia di 2-3 anni se il danno non è causato dall'uomo
- 6, consegna più veloce : Circa 1 ~ 5 giorni per l'ordine del campione, 7 ~ 30 giorni per l'ordine di massa
- 7, pagamento: Puoi pagare per l'ordine tramite: T / T, Western Union, PayPal.
- 8, spedizione: Abbiamo una forte collaborazione con DHL, FedEx, TNT, UPS, EMS, spedizioniere via mare e via aerea, puoi anche scegliere il tuo spedizioniere.

## FAQ

### **D: 1. Come posso effettuare un ordine?**

A: Indica le tue esigenze tramite e-mail. Quindi ti invieremo l'offerta il prima possibile, dopo la conferma del tuo ordine, organizzeremo la produzione il prima possibile.

### **D: 2. E il pagamento e la spedizione?**

A: Assicurazione commerciale e T / T, PayPal, Western Union.

I clienti possono scegliere via mare, aria o express (DHL, FedEx, TNT UPS ecc.)

### **D: 3. Come posso ottenere un campione per controllare la qualità?**

A: Potremmo fornirti un campione gratuito e il costo di trasporto da te pagato.

### **D: 4. Quanto tempo posso aspettarmi di ottenere i campioni?**

A: Dipende dalla quantità. Normalmente 3-7 giorni per 5000 pezzi e 7-15 giorni per 100.000 pezzi

### **D: 5. I tuoi prodotti possono essere personalizzati?**

A: Quasi tutti i tuoi prodotti sono personalizzati, tra cui materia, dimensioni, spessore e stampa. Gli ordini OEM sono i benvenuti.

### **D: 6. Sei una società commerciale o una fabbrica?**

Siamo uno dei maggiori produttori di schede RFID / TAG NFC / RFID KEYBOD / RFID Bracciale, lettore RFID e prodotti di controllo degli accessi in Cina per più di 20 anni.