

## Descrizione del prodotto

### **Eliminazione del sistema di controllo dell'accesso RFID della porta impermeabile con la scheda ID della tastiera per il sistema di accesso alla carta**

Il controllo di accesso è focalizzato sul controllo chi ha accesso, ad es. a un ufficio o una struttura. Questo è tipicamente raggiunto limitando l'accesso da alcuni tipi di gruppi o livelli di accesso. Con il controllo degli accessi, i visitatori, i dipendenti, i dirigenti, i freelancer o i dipendenti possono accedere facilmente e in modo sicuro.

#### Caratteristiche:

- > Custodia in metallo, tastiera retroilluminata
- > Impermeabile, conforme a IP66
- > Un relè, 1000 utenti (990 utenti normali + 10 utenti dei visitatori)
- > 3 Modalità di accesso: carta, perno, carta + PIN
- > Tipo di carta: 125khz Em Card
- > Lunghezza pin: 4 ~ 6 cifre
- > Allarme anti-tamper
- > Con campanello per i visitatori
- > Telecomando per facoltativo

C  
à  
p  
b  
a  
h  
è  
P  
r  
b  
a  
s  
i  
m  
i  
t  
à  
s  
t  
a  
n  
d  
a  
r  
d  
d  
e  
l  
s  
e  
t  
t  
o  
r  
e  
1  
2  
5  
K  
H  
z  
G  
P  
6  
a  
o  
i  
m  
p  
e  
r  
m  
e  
a  
b  
i  
l  
e

C  
a  
n  
d  
i  
p  
e  
n  
s  
i  
t  
y  
i  
n  
o  
r  
m  
a  
l  
i  
+  
l  
u  
t  
e  
n  
t  
i  
d  
e  
i  
v  
i  
s  
i  
t  
a  
t  
o  
r  
i  
)

T  
E  
H  
S  
V  
D  
G  
e  
o  
p  
e  
r  
a  
t  
i  
v  
a  
B  
B  
a  
c  
c  
o  
o  
u  
t  
p  
u  
t  
.  
D  
E  
H  
E  
V  
t  
h  
h  
d  
i  
l  
a  
v  
o  
r  
o  
B  
B  
A  
t  
r  
i  
c  
i  
t  
à  
s  
t  
a  
t  
i  
c  
a

W  
B  
i  
t  
a  
a  
l  
l  
a  
r  
r  
M  
e  
D  
H  
P  
S  
u  
t  
T  
i  
M  
e  
P  
r  
o  
t  
e  
z  
i  
o  
n  
e  
d  
e  
l  
c  
i  
r  
c  
u  
i  
t  
o  
c  
o  
r  
t  
o

C  
a  
6  
t  
m  
l  
e  
g  
g  
e  
r  
e  
l  
a  
d  
i  
s  
t  
a  
n  
z  
a  
T  
4  
m  
C  
e  
6  
C  
t  
u  
r  
a  
a  
m  
b  
i  
e  
n  
t  
e

F  
e  
a  
s  
i  
b  
l  
e  
a  
p  
p  
o  
r  
t  
a

S  
e  
n  
n  
a  
s  
r  
i  
a  
i  
d  
t  
t  
n  
b  
t  
a  
g  
g  
i  
b  
s  
a  
n  
t  
e  
d  
i  
u  
s  
c  
i  
t  
a  
,  
a  
l  
l  
a  
r  
m  
e  
e  
s  
t  
e  
r  
n  
n  
o  
,  
l  
e  
t  
t  
o  
r  
e  
e  
s  
t  
e  
r  
n  
n  
o





1 Relay, 1000 Users  
(990 normal users +  
10 visitor users)

With 2pcs Remote Control  
for optional

Backlit Keypad  
Multi-color LED status display  
Doorbell for the visitors

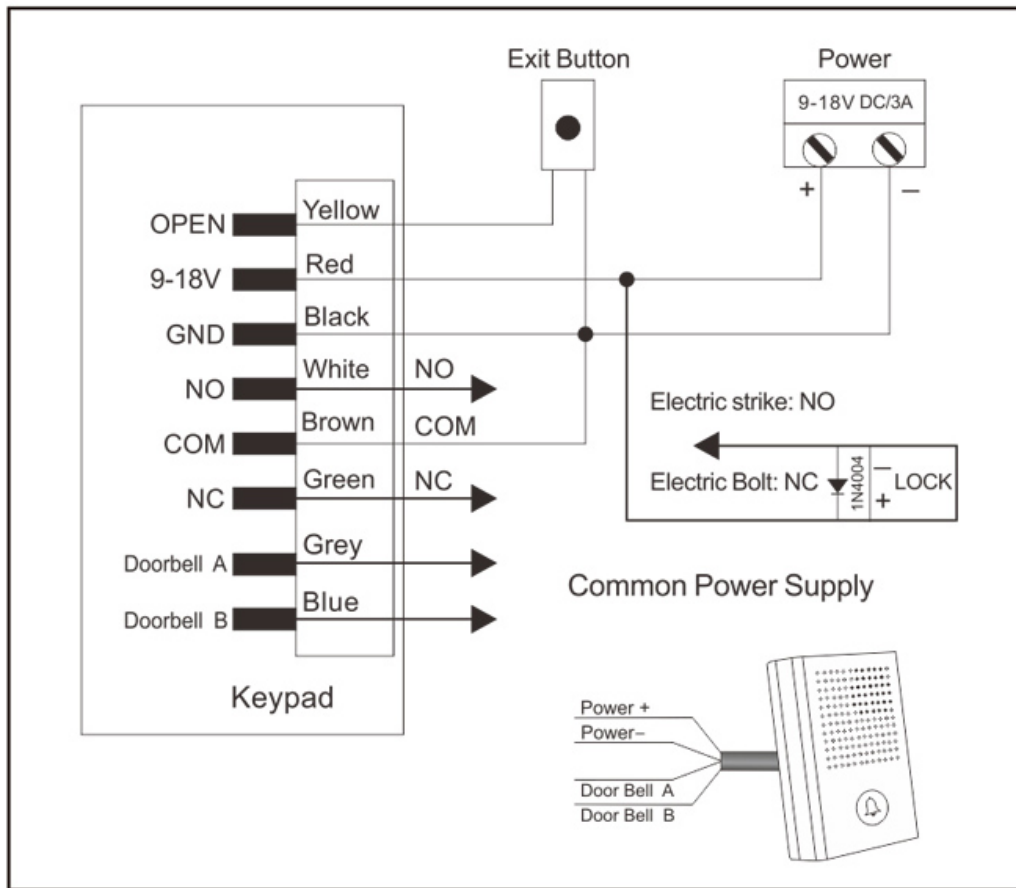


Waterproof, conforms to IP66

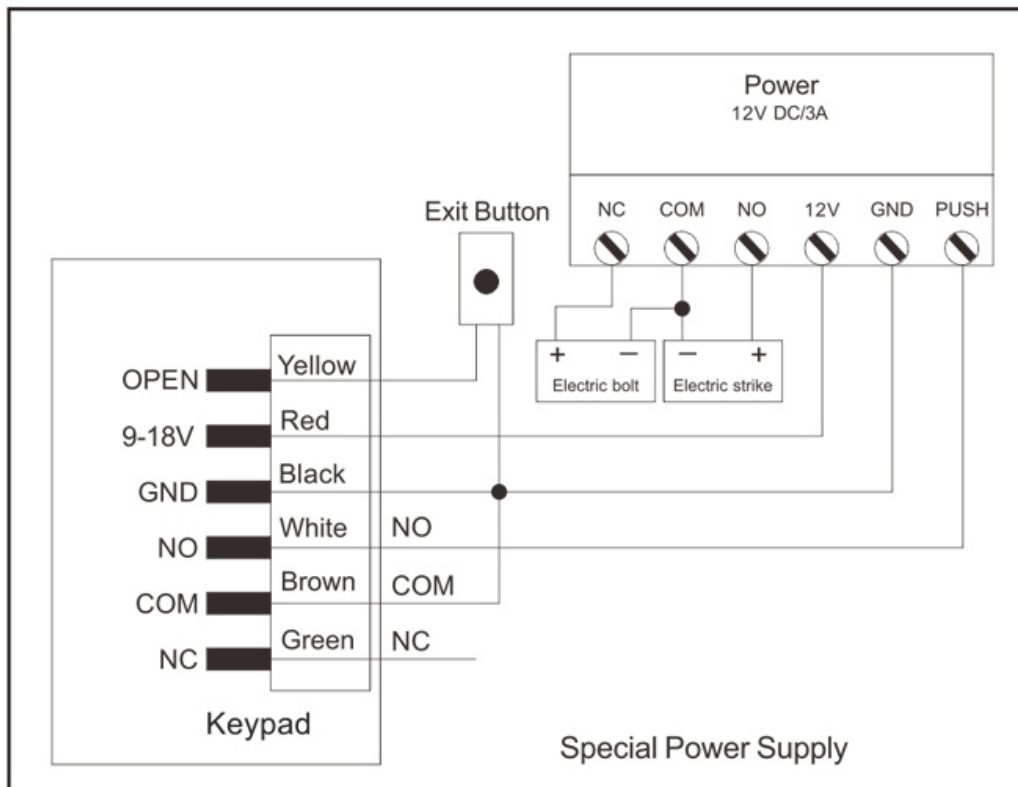
Anti-Tamper Alarm

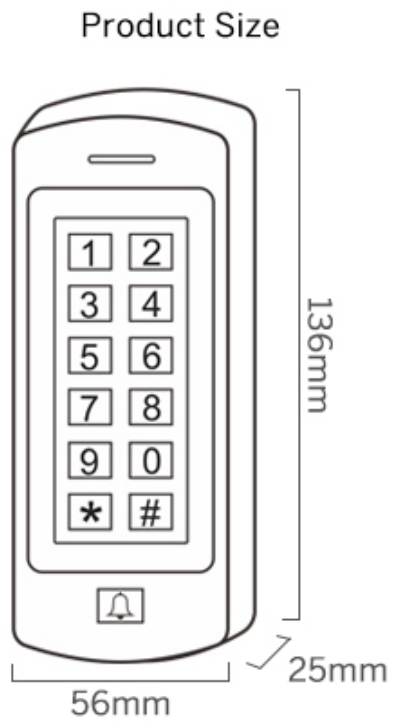


## Common Power Supply



## Special Power Supply





Siamo produttori di controllo di accesso professionale, abbiamo un sistema completo per il prodotto di controllo degli accessi come di seguito:





**ACM223.**

TOUCH KEYPAD RFID & KeyPad  
Access Control, 125KHZ EM  
1000/4000 Capacità utente

**ACM209-NW.**

Keypad Metal RFID Single Door  
Accesscontrol (non impermeabile),  
125khz Em

**ACM208.**

Controllo e lettore di accesso a porta  
singola RFID impermeabile





### **ACM210.**

Controllo di accesso a porta singola  
RFID in metallo (non impermeabile)

### **ACM225.**

TOUCH KEYPAD RFID ACCESS  
CONTROL, 125KHZ EM, CAN  
Connect Wiegand Reader

### **ACM211b.**

TOUCH KEYPAD Case in metallo  
Impermeabile Controllo accessi RFID,  
CAN Connect Wiegand Reader

## Nostro servizio

- 1, qualsiasi richiesta verrà rispose entro 24 ore
- 2, produttore e fornitore professionale, benvenuti a visitare il nostro sito web e la nostra fabbrica
- 3, OEM / ODM disponibile
- 4, alta qualità, Fashin Desing, prezzo ragionevole e competitivo, tempo di consegna veloce
- 5, servizio post-vendita:
  - 1), tutti i prodotti saranno stati rigorosamente la qualità controllata in casa prima dell'imballaggio
  - 2), tutti i prodotti saranno ben confezionati prima della spedizione
  - 3), tutti i nostri prodotti hanno 2-3 anni di garanzia se il danno non è causato dall'uomo

6, consegna più veloce : Circa 1 ~ 5 giorni per l'ordine del campione, 7 ~ 30 giorni per l'ordine all'ingrosso  
7, pagamento: Puoi pagare per l'ordine tramite: T / T, Western Union, Paypal, Ali Commercial Assurance  
8, spedizione: Abbiamo una forte collaborazione con DHL, FedEx, TNT, UPS, EMS, spedizioniere via mare e via aerea, puoi anche scegliere il tuo spedizioniere di spedizione.

## FAQ

### **D: 1. Come posso effettuare un ordine?**

A: Si prega di elencare i vostri requisiti per noi via mail. Quindi invieremo l'offerta al più presto, dopo la conferma dell'ordine, organizzeremo la produzione al più presto.

### **D: 2. Qual è il pagamento e la spedizione?**

A: Assicurazione commerciale e T / T, Paypal, Western Union.

I clienti possono scegliere via mare, aria o espresso (DHL, Fedex, TNT, ecc.)

### **D: 3. Come posso ottenere un campione per controllare la tua qualità?**

A: Potremmo fornire campioni gratuiti a te e il costo del trasporto prestatato da te.

### **D: 4. Per quanto tempo posso aspettarmi di ottenere i campioni?**

A: dipende dalla quantità. Normalmente 3-7 giorni per 5000pcs e 7-15 giorni per 100.000 pz

### **D: 5. I tuoi prodotti possono essere personalizzati?**

A: Quasi tutti i tuoi prodotti sono personalizzati, inclusa la materia, la dimensione, lo spessore e la stampa. Gli ordini OEM sono altamente benvenuti.

### **D: 6. Ti sei una società commerciale o una fabbrica?**

Siamo uno dei più grandi produttori di carte RFID Cards / NFC Tag / Keybod KeyBod / RFID da polsino RFID, lettore RFID e prodotti di controllo degli accessi in Cina più di 20 anni.