

Dettagli del prodotto:

1. Test del ciclo: fino a 500.000 cicli
2. Olio idraulico: resistenza a bassa temperatura a -45 °C
3. Braccio a bilanciere: realizzato in materiale in acciaio al carbonio di buona qualità, non facilmente deformato o rotto
4. Surface: doppio dipinto con materiale anticorrosivo, resistenza alla corrosione di 96 ore
5. Dimensione di potenza EN4/5
6. Funzione di posizionamento opzionale
7. Funzione di back-check opzionale
8. Prodotto sotto rigorosa osservazione dello standard EN1154
9. Preciso sigillato, prevenzione di perdite di olio
10. Lega di alluminio di alta qualità in alluminio, protetto con vernice luminosa a due strati.
11. Due valvole di pressione idraulica che controllano automaticamente le porte a due fasi.
12. Può essere installato sulla piastra della porta o installato sul telaio della porta.

Materiale	Lega di alluminio
Peso della porta	50 ~ 65 kg
Larghezza della porta	1000 mm
Fine	Vernice elettrostatica
Regolazione della velocità	Due fasi di velocità regolabile
Temperatura	-40 ° C ~ 80 ° C, -60 ° C ~ 80 ° C
Funzione	Hold-open e automatico a 90 ° (impostazione predefinita di fabbrica è automatica)
Garanzia	300000 volte; 500000 volte
Dimensioni	175x65x40mm

DOOR CLOSER

Close automatically, fast or slow

OR, SAY, WITH THIS PARTY IN A SWAP A TRAP IN BY MISCELLANEOUS OF THOSE ALL OTHER FOR IT TO BECOME TO BE, BRIST, CASH AND VILLAGERS. I OF A
PRELIMINARY ANGEL I AM A POTENTIAL FUGITIVE I WANT YOU TO KNOW WHAT I THINK YOU WANT TO BE IN A SWAP A TRAP IN BY MISCELLANEOUS OF THOSE ALL OTHER FOR IT TO BECOME TO BE, BRIST, CASH AND VILLAGERS. I OF A
LOAD REACHED IN THE KITCHEN
PLACING ANOTHER IN THE



1. First determine the weight of the door



2. Determine the material of the door

Be applicable:

Anti-theft doors, wooden doors, aluminum alloy doors, steel doors, iron doors, fire doors and various styles of door frames (can be fixed with screws), door closers are not divided into left and right.



3. Confirm whether the door and the door frame are on the same plane



The door and the door frame are on the same plane, which can be directly applied

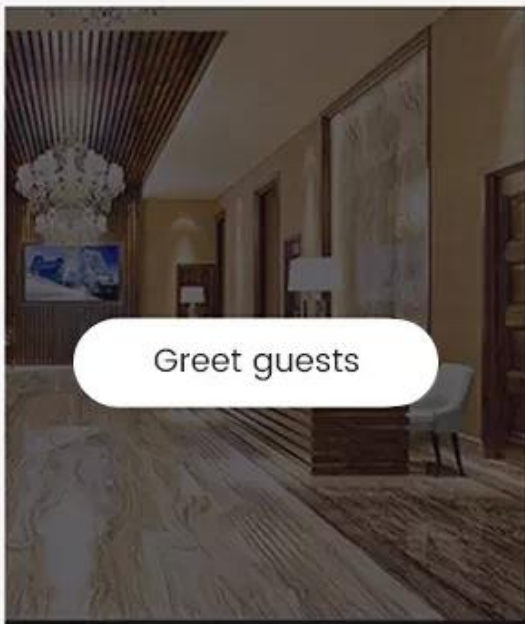
If the door difference is **more than 5cm**, you need accessories, please contact me

4. Automatic or positioning



Automatic door closer

When the door is opened, it will automatically close, with good safety performance, suitable for scenes that need to be closed in time, such as fire doors, fire doors, and building doors.

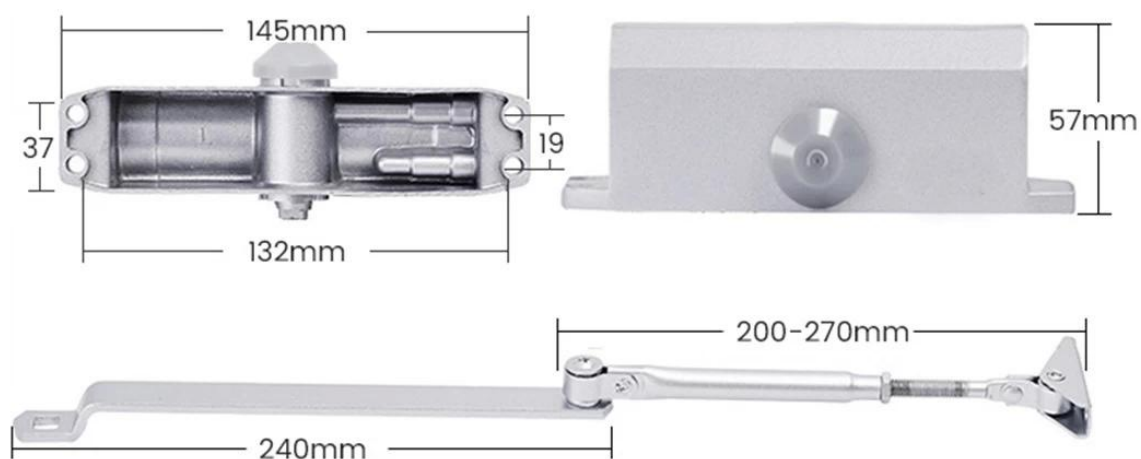


Positioning door closer

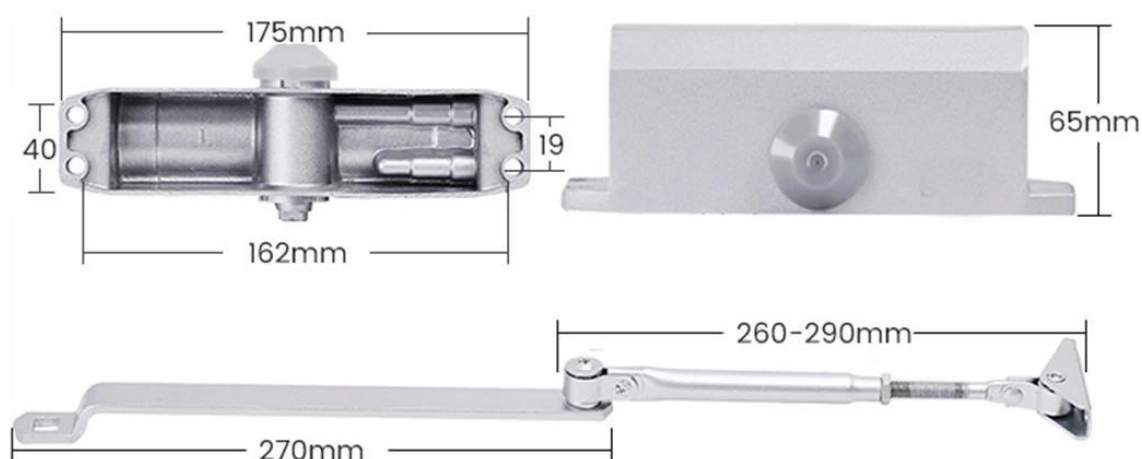
When the door is opened more than 90 degrees, the door closer will be set at 90 degrees, and then it will be closed after another push. It is suitable for long-time door opening such as picking up guests and delivering goods



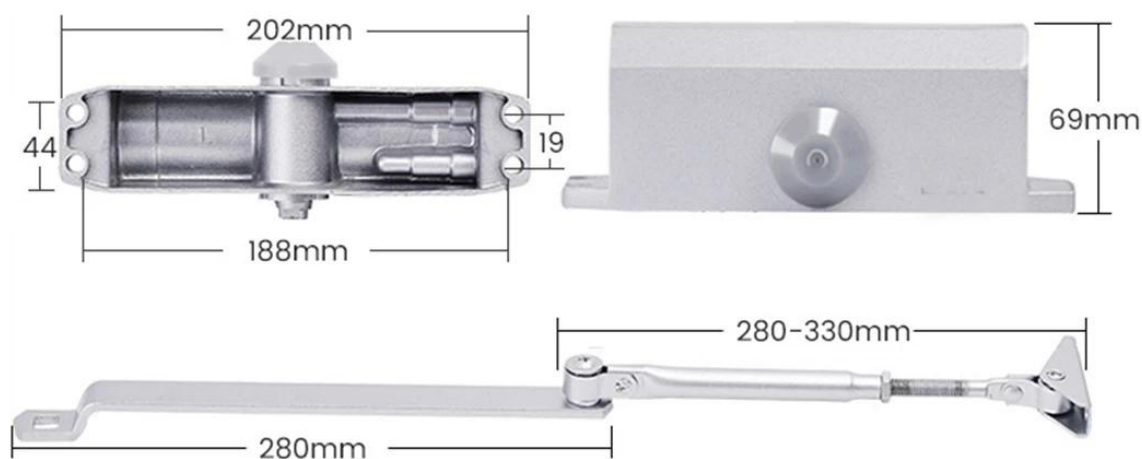
► DL-45 Door Weight: 20-45kg



► DL-60 Door Weight: 50-65kg



► DL-80 Door Weight: 65-85kg



FAQ

Porta di alta qualità più vicina per porta automaticamente chiudere delicatamente

D: Puoi fare il nostro logo?

A: Sì, offriamo un servizio OEM, potremmo stamparlo secondo il tuo design.

D: Qual è il MOQ?

A: 500pcs. Per dettagli, per favore contattaci.

D: Qual è il tempo di esempio e i tempi di consegna per le produzioni di massa?

A: Normalmente, i tempi di consegna del campione sono 1-2 giorni, il tempo di consegna di produzione di massa (5000pc) è di circa 7 giorni.

D: Qual è il termine di pagamento?

A: Accettiamo T/T, Western Union e PayPal. Prepagato completo per piccoli ordini e deposito del 30% e bilanciare il 70% prima della spedizione per grandi quantità.

D: Qual è il metodo di spedizione?

A: di Express (FedEx, DHL, UPS e TNT, ecc.) Di mare o via aerea.