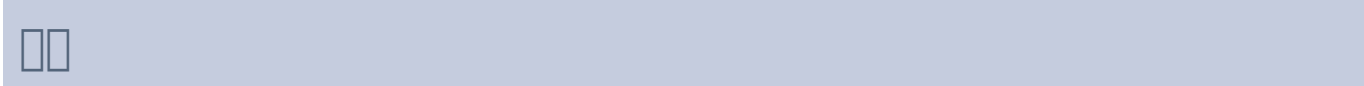






□ P  
□ 6  
□ 6  
□  
□  
□  
□  
□  
□  
□ C  
□ 6  
□ .  
□ C  
□  
□ 1  
□ 4  
□ .  
□ F  
□ 1  
□ 0  
□ R  
□ H  
□ -  
□ 9  
□ 0  
□ R  
□ H

□  
□  
□  
□  
□  
□  
□  
□□  
□□  
□  
□  
□□  
□□  
□  
9  
□  
8  
□  
□  
6  
W  
x  
2  
.  
2  
H  
□□  
2  
9  
5  
9  
3  
5  
9



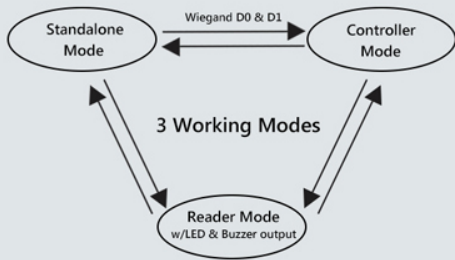
- Bluetooth□□□□□□□□
- \*□□□IP66□□□
- \* 1□□□□□1000□□□□
- \*□□□□□26□37□□□□□□
- \*□□□□□□□□□□□□□□□□□□
- \*□□□□□□□□□□PIN□□□□+ PIN□□□□□□□/ PIN□□□□□□
- \* PIN□□□□4□6 □□
- \*□□□□□□□□□□□□
- \* 2□□□□□□2□□□□□□□□□□□□□□□□□□□
- \* Bluetooth□APP□□□□□□





Various ways to open door  
make easy and safe entrance

Pressing a button, door opens!



Convertible working  
modes, more possibilities.

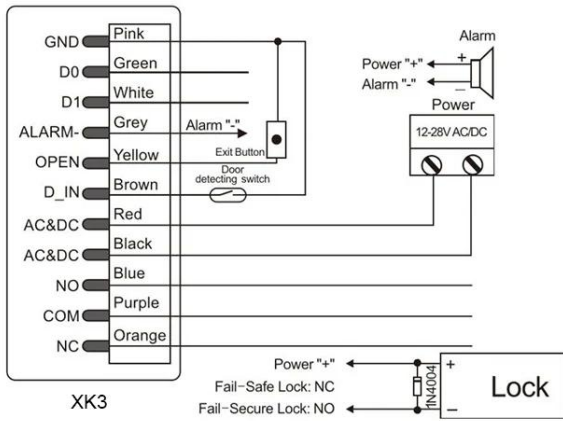
All key is metal, with hidden key frame



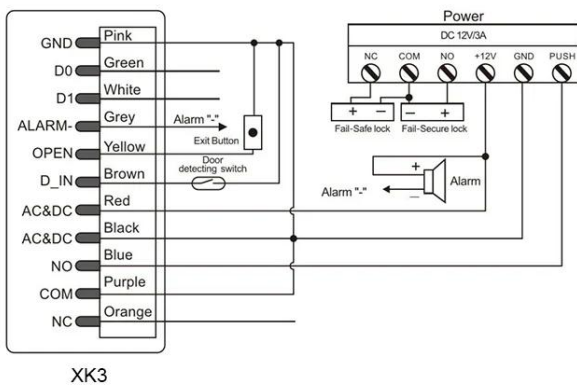
Wide Voltage Range:

**12 ~ 28**  
VOLTS VOLTS

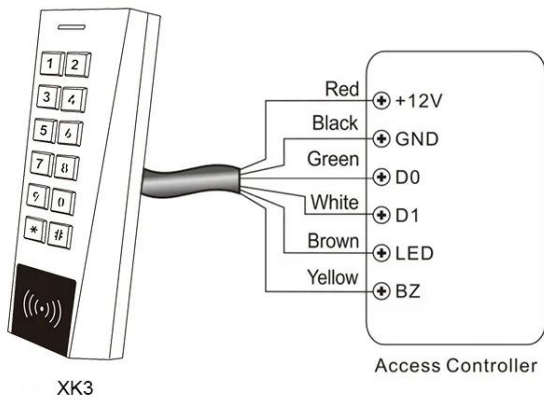
### Common Power Supply



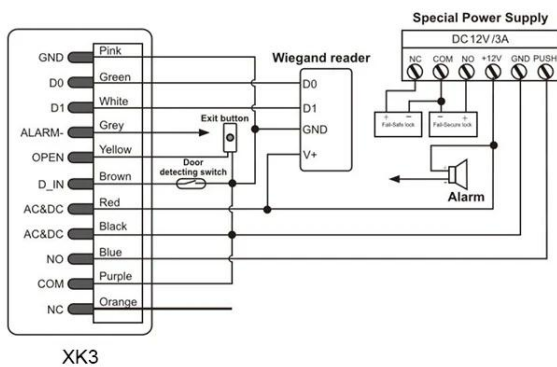
### Access Control Power Supply



### Work as Wiegand Reader



### Controller







2. 請提供貴公司之產品目錄或型號清單。

3. OEM / ODM 服務。

4. 請提供貴公司之產品規格書或技術資料。

5. 請提供貴公司之產品照片。

1. 請提供貴公司之產品目錄或型號清單。

2. 請提供貴公司之產品規格書或技術資料。

3. 請提供貴公司之產品照片。2. 3. 請提供貴公司之產品照片。

6. 請提供貴公司之產品規格書或技術資料。1. 5. 請提供貴公司之產品照片。7. 30.

7. 請提供貴公司之產品規格書或技術資料。T / T. 請提供貴公司之產品照片。

8. 請提供貴公司之產品規格書或技術資料。DHL, FEDEX, TNT, UPS, EMS. 請提供貴公司之產品照片。

請提供貴公司之產品照片。

**Q1** 請提供貴公司之產品目錄或型號清單。

A. 請提供貴公司之產品目錄或型號清單。

**Q2** 請提供貴公司之產品規格書或技術資料。

A. 請提供貴公司之產品規格書或技術資料。T / T, Paypal. 請提供貴公司之產品照片。

請提供貴公司之產品照片。DHL, FedEx, TNT, UPS. 請提供貴公司之產品照片。

**Q3** 請提供貴公司之產品規格書或技術資料。

A. 請提供貴公司之產品規格書或技術資料。

**Q4** 請提供貴公司之產品規格書或技術資料。

A. 請提供貴公司之產品規格書或技術資料。5000. 請提供貴公司之產品照片。3. 7. 請提供貴公司之產品照片。100,000. 請提供貴公司之產品照片。7. 15.

**Q5** 請提供貴公司之產品規格書或技術資料。

A. 請提供貴公司之產品規格書或技術資料。OEM. 請提供貴公司之產品照片。

**Q6** 請提供貴公司之產品規格書或技術資料。

請提供貴公司之產品規格書或技術資料。RFID, NFC, RFID. 請提供貴公司之產品照片。RFID. 請提供貴公司之產品照片。20. 請提供貴公司之產品照片。1. 請提供貴公司之產品照片。