



	<b>EM / MF</b>
□□	1000□□□□
□□□□	DC12V
□□□□□□	2-5cm
□□	10□-90□RH
□□□□□□	0-99s□□□□□□
□□□□	≤30mA
□□□□	-45°C□60°C
□□□□□	≤3A
□□□□	≤100μS
□□	115 x 75x 20mm

□□□□□

□□□□□□□□□□□□□□

□□□□□□□□□□□□□□□□□□

□□□□□□□□□□□□□□□□□□□□□□

WG□□□□□□□□WG26□□/□□

□□□2000□□□□/□□□

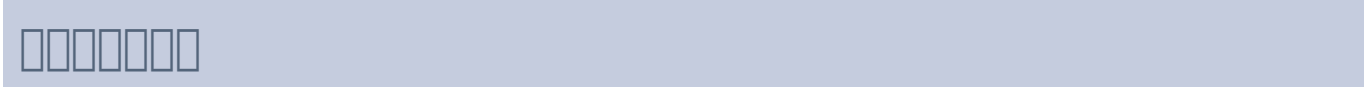
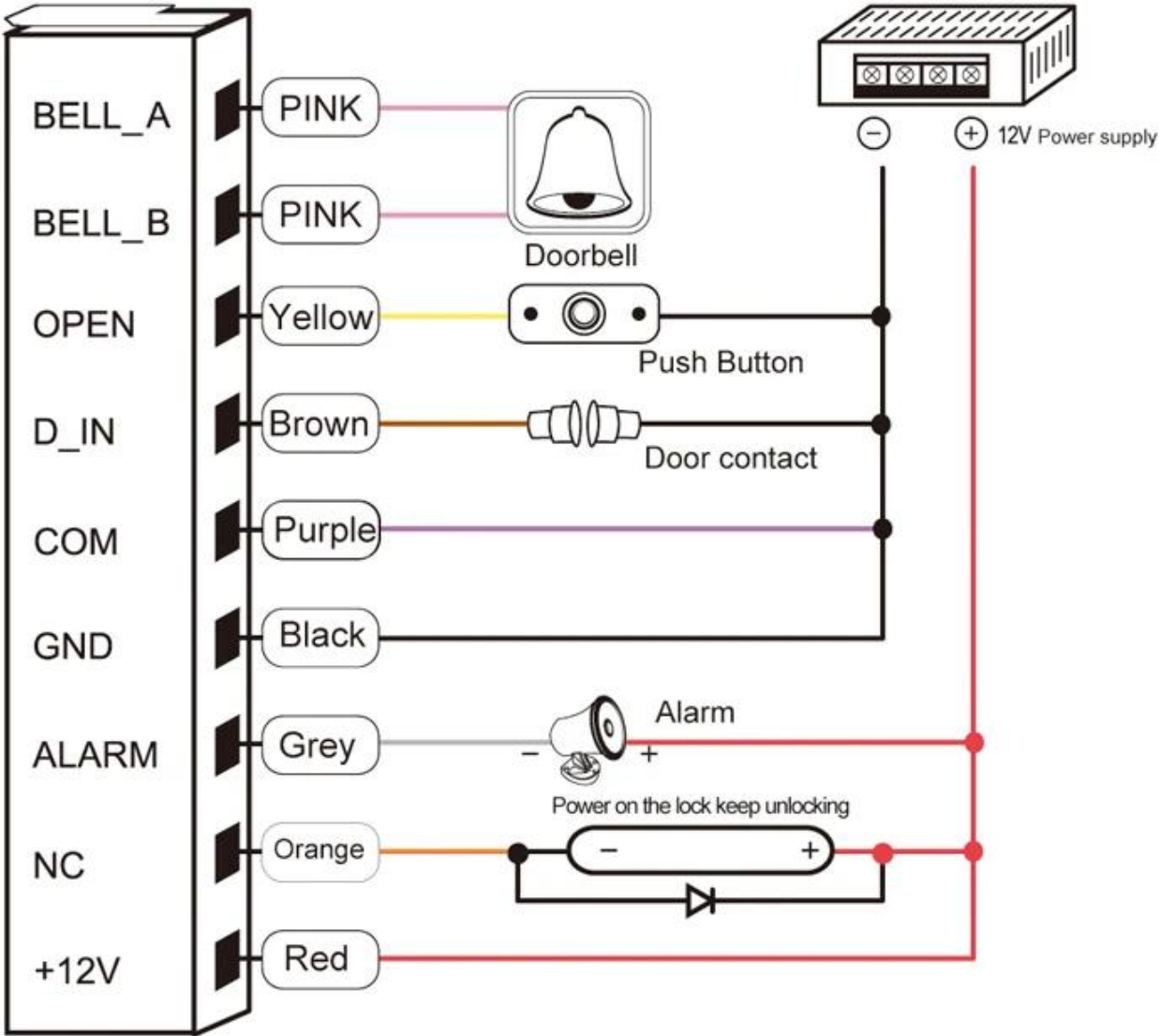
3□□□□□□□□□□□□□□□□+□□





Size: 115x75x20mm

Common power supply diagram



联系我们

1. 我们提供24小时在线客服
2. 我们提供全球范围内的物流和配送服务
3. 我们提供OEM / ODM服务
4. 我们提供定制化的产品和服务
5. 我们提供技术支持
- A 我们提供详细的产品规格书
- B 我们提供详细的使用手册
- C 我们提供详细的产品保修政策
6. 我们提供全球范围内的物流和配送服务
7. 我们提供T / T, PayPal, Ali, 等多种支付方式
8. 我们提供DHL, FEDEX, TNT, UPS, EMS等多种物流方式





**SHENZHEN GOLDBRIDGE INDUSTRIAL CO., LTD**

**Address:** Futian District, Shenzhen of China

**Telephone:** +86-755-83767678

**Contact Person:** Lily Jiang

**WhatsApp and Mobile Phone:** +86-13554918707

**Skype:** lily-jiang1206

**E-mail:** sales@goldbridgesz.com

**Website:** <http://www.goldbridgesz.com>