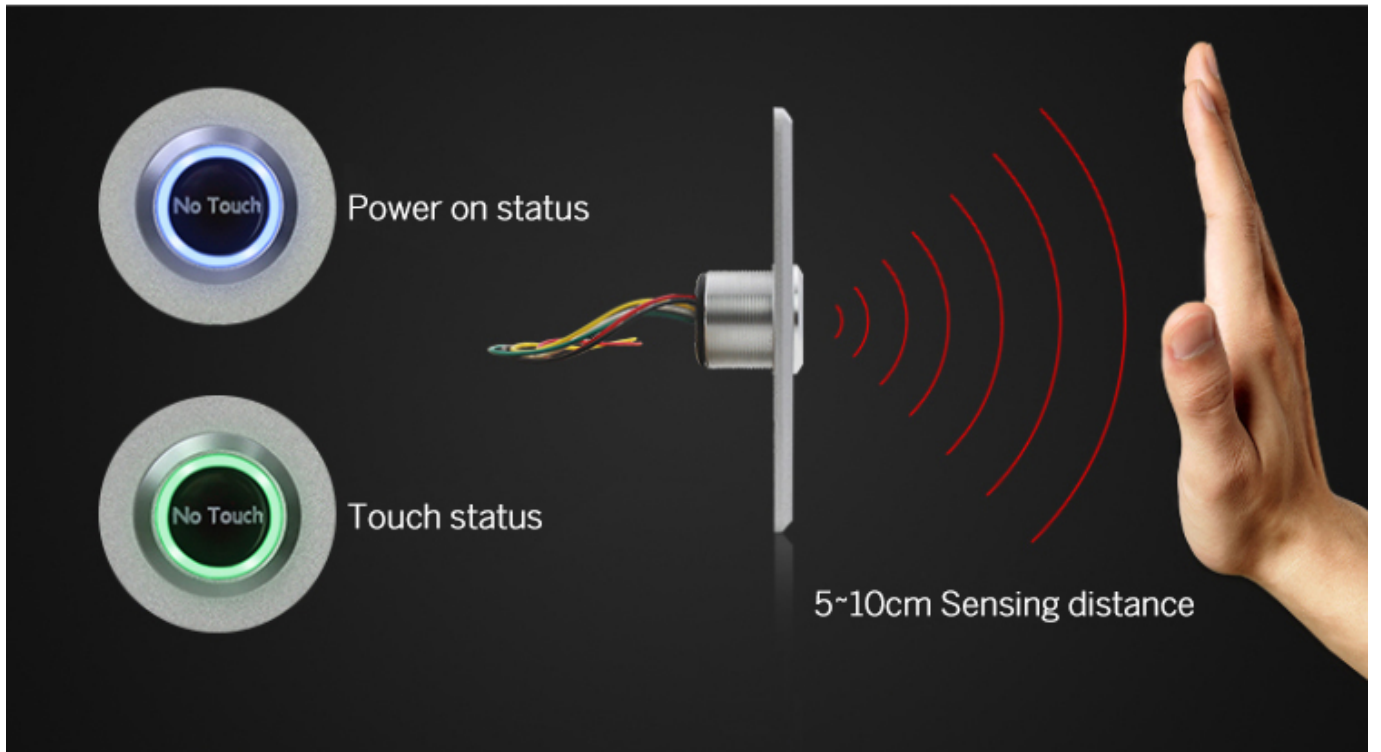
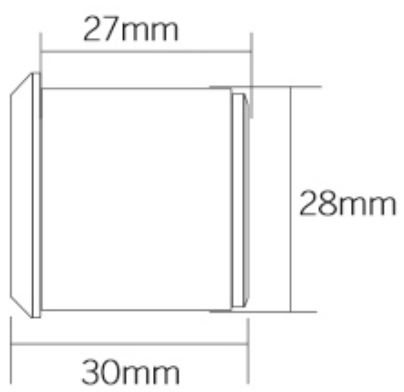


□□□□□□□□□□

□□□□□□ACM-K842

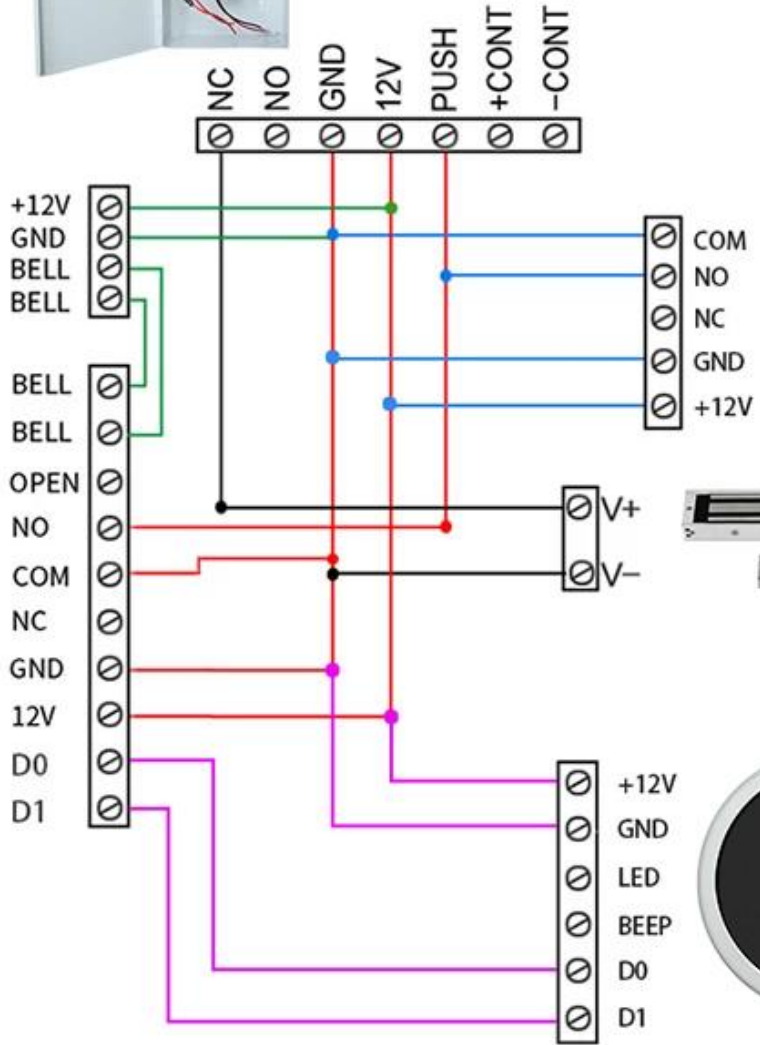
□□	□□
□□	DC12V
□□	10mA
□□□□□□	5-10CM
□□□□□□	□□3A□36VDC
□□	□□□□NC□COM
□□	115 * 40mm
□□	0.14kg







Red : +12V DC
Black : GND
Yellow : NO
White : NC
Green : COM





□□□□□□Realse□□□□

K2B 86 * 86mm

Relese

K9A 115 * 40mm

NO /

NC K5B 86 * 86mm





NO K4B 86 * 86mm
Kirsite K14B 86 * 86mm
PUSH K815B 86 * 86mm

□□□□□□

- 1 24
- 2
- 3 OEM / ODM
- 4
- 5
- 1
- 2
- 3 2 3
- 6 1 5 7 30
- 7 T / T Paypal
- 8 DHL FEDEX TNT UPS EMS SEA AIR

□□□□□□

Q1
A

Q2

A T / T Paypal
DHL FedEx TNT UPS

Q3

A

Q4

A 5000 3 7 100,000 7 15

Q5

A OEM

Q6

RFID NFC RFID RFID RFID 1