



## THREE METHODS

---



Fingerprint



Password

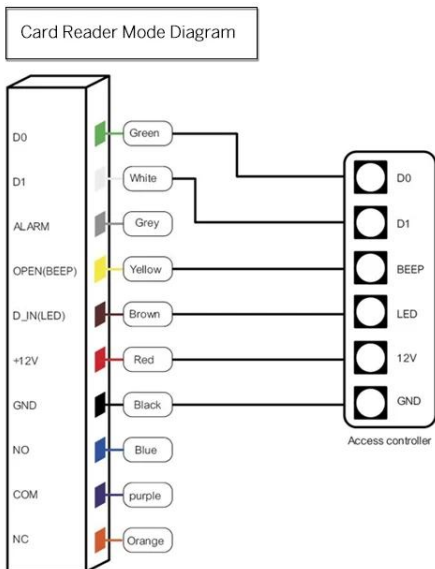
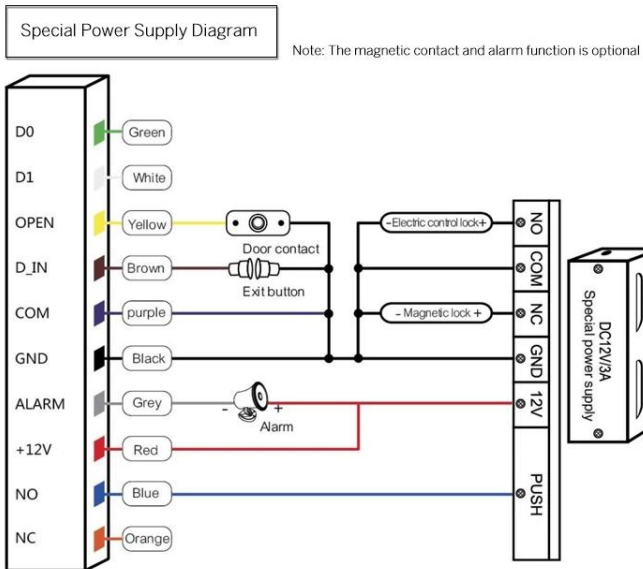
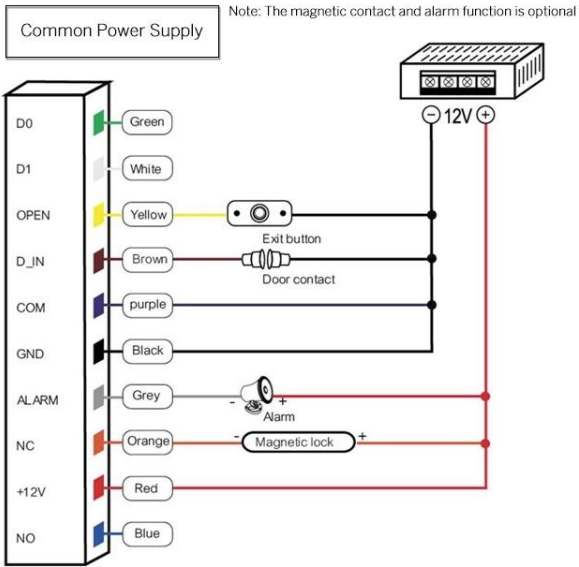


Card

## Dimensions(mm)



# WIRING DIAGRAM







**ACM223**

RFID 125/4000 US 125Khz

**ACM209-NW**

RFID (125) 125Khz EM

**ACM208**

RFID







**ACM210**

RFID 125Khz EM (125)

**ACM225**

RFID 125Khz EM (125) 125Khz EM (125)

**ACM211B**

RFID 125Khz EM (125) 125Khz EM (125)

RFID 125Khz EM (125)

- 1) 24 hours
- 2) OEM/ODM
- 3) 1~5 days / 7~30 days
- 4) DHL / FEDEX / TNT / UPS / EMS

RFID 125Khz EM (125)

**Q: 1. RFID 125Khz EM (125)**

A: 125Khz EM (125)

**Q: 2. RFID 125Khz EM (125)?**

A: 125Khz EM (125) DHL / FedEx / TNT / UPS

**Q: 3. 如何選擇合適的RFID標籤？**

A: 選擇合適的RFID標籤時，應考慮以下因素：

**Q: 4. 如何選擇合適的RFID系統？**

A: 選擇合適的RFID系統時，應考慮以下因素：

**Q: 5. 如何選擇合適的RFID設備？**

A: 選擇合適的RFID設備時，應考慮以下因素：

**Q: 6. 如何選擇合適的RFID應用？**

A: 選擇合適的RFID應用時，應考慮以下因素：