



Waterproof IP65 (Optional)

Card type: EM or MF  
User Capacity: 2000



Wiegand 26: Output & Input



□□ □□□, □□ □□  
□□□ □□□□ □□ □□□  
□□□ □□□ □□□ □□□□ □ □□,  
**WG □□□□□ : WG26 □□ / □□**  
□□ : 2000 □□ / □□  
□ □□ □□□ : □□, □, □□ + □



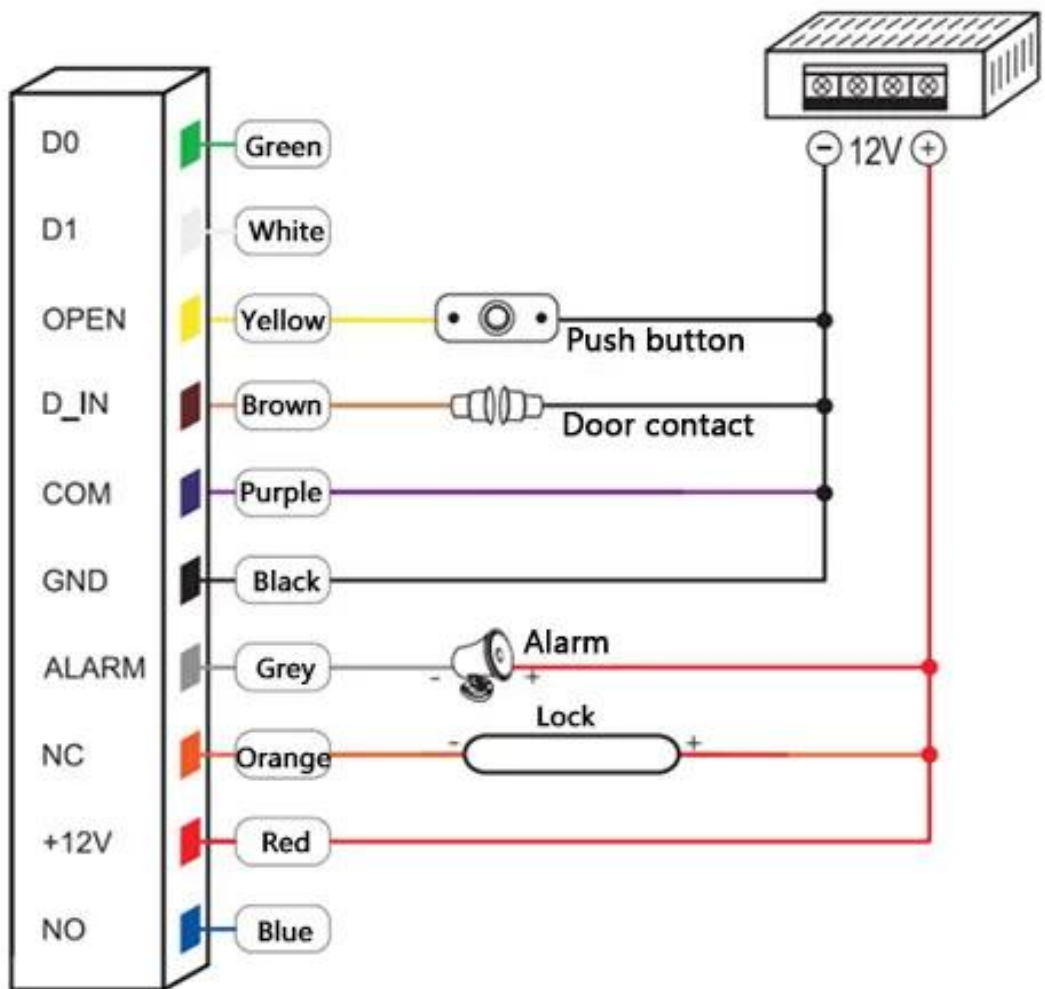
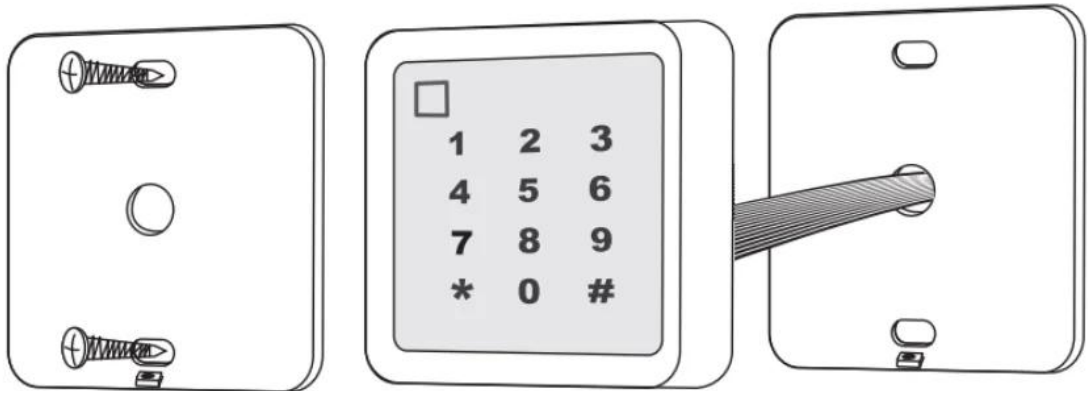
4. □□□ □□□□□ □□□ □ □□□□□.











## □□□ □□□

1. □□ □□□ 24 □□ □□□ □□□□□.
2. □□□□ □□□ □ □□□, □□□ □ □□□ □ □□□ □□□□ □□
3. □□□ OEM / ODM
4. □□□, fashin desing, □□□□□ □□ □□, □□ □□ □□
5. □□ □□□ □□ :  
A : □□ □□□ □□□□ □□ □□□□ □□□□ □□ □ □□□□  
B : □□ □□□ □□□□ □□ □ □□ □ □□□□  
C : □□□ □□ □□□□ □□□ □□□ □□ □□□□ □□ □□ 2-3 □ □□□ □□□□.
6. □ □□ □□ : □□ □□□□□ □□ 1 ~ 5 □, □□ □□□□□ 7 ~ 30 □
7. □□ : □□□ □□ □□□ □□ □ □ □□□□ : T / T, □□ □□, Paypal, □□ □□ □□
8. □□ : □□□ □□□ □□□ DHL, □□□, TNT, UPS, EMS, □□□ □□ □ □□, □□□ □□ □□□ □□□□ □□□ □ □□□□.

## □□ □□

- □□□ □□ □□ □□ □□□□□□□, ACM Goldbridge□ □□ □□□ □□ 2 □ □□□ □□□□□.
- ACM Goldbridge□ □□□ □□ □□□□□.
- □□□ □□ □□□ □□□ □□□□□□□.

## □□ □ □□□

□□ □□  
DHL, FEDEX, TNT, UPS, EMS, SEA □ AIR □□□□ □□□ □□□□□□□.  
□□□□ □□□ □□ □□□□□.

□□□□  
□□□□ □□ □□ □□ : □□ □ 1 □ □□, □□ □ 100 □ □□,  
□□ □□ : 45 \* 31 \* 28cm, □□□ : 13kg.

## □□ □□

### ACM □□ Goldbridge □□ □□

□□□□ RFID □□□ □□ □□ □□ □ □□□□ □□□□ □□□□ 20 □ □□ □□ □ □□□□. □□□□ RFID □□□□ □□□□ □ □□□ □□□ □□□ □□□□.  
□□□□ □□ □□□ RFID □□, RFID □□ □□, RFID □□, RFID □□ □ □□□ RFID □□□□□□□. □□□□ □□ □□□ □□ □□□□ □□□□□□□.

