



項目	仕様
保護等級	IP68 (水中)
動作電圧	DC12V
動作距離	2 ~ 5cm
湿度範囲	10 % -90 % RH
応答時間	0-99s (可変)
消費電流	≤30mA
動作温度	-45 °C ~ 60 °C
最大電流	≤3A
漏れ電流	≤100μS
外形寸法	118x81x21mm

付属品  
電源ケーブル、受信機  
取付ネジ、取付プレート  
取付ネジ、取付プレート、取付プレート  
**WGシリーズ : WG26 型 / 型**  
価格 : 2000 円 / 個  
お問い合わせ : 03-5555-5555 + 0



Waterproof IP68 (Optional)

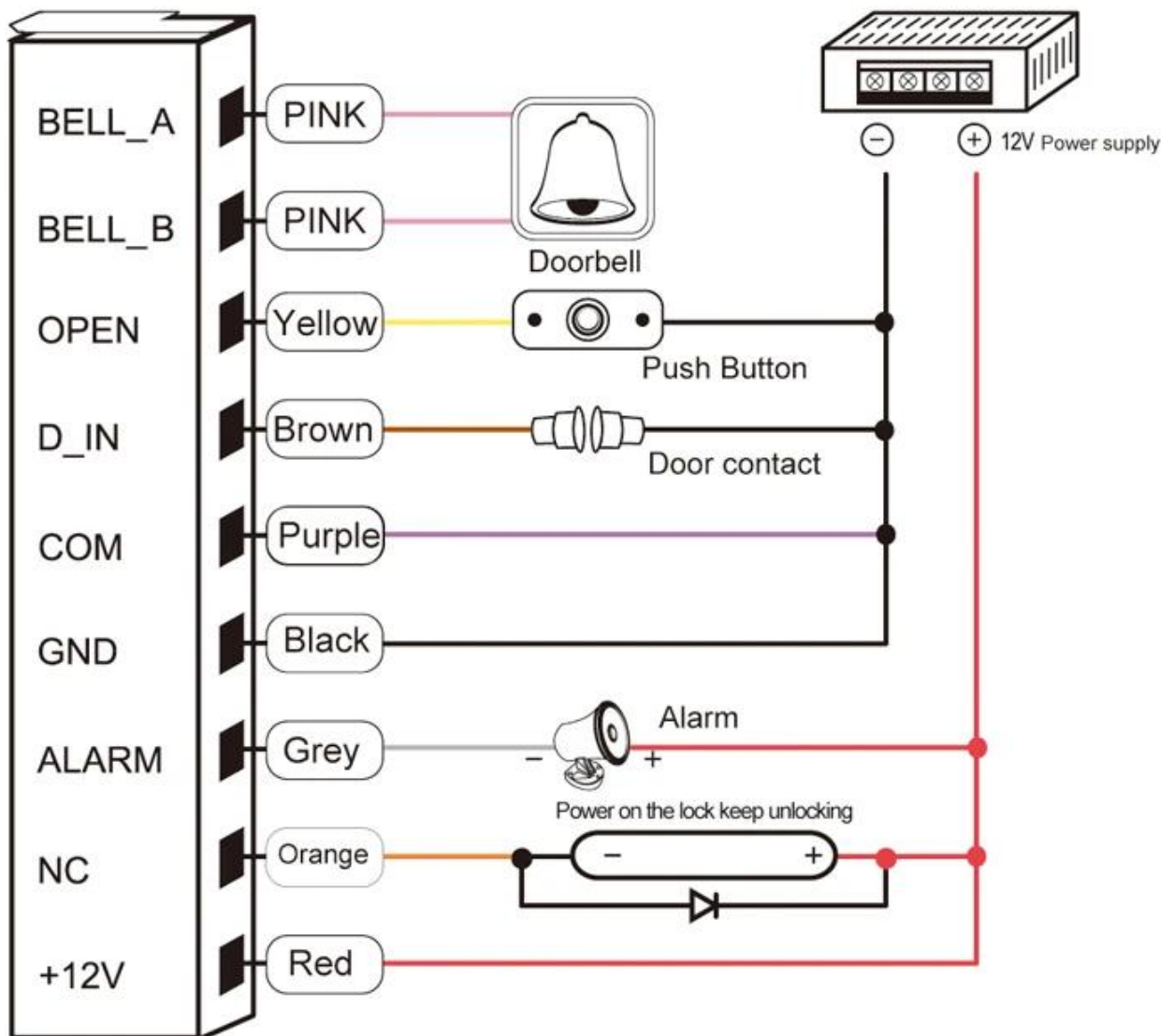
Card type: EM  
User Capacity: 2000



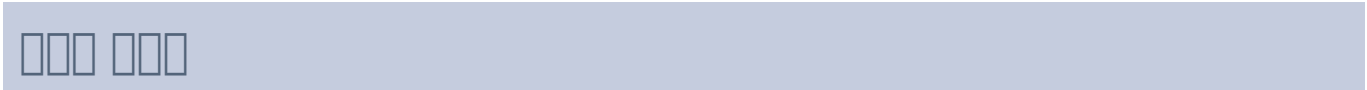
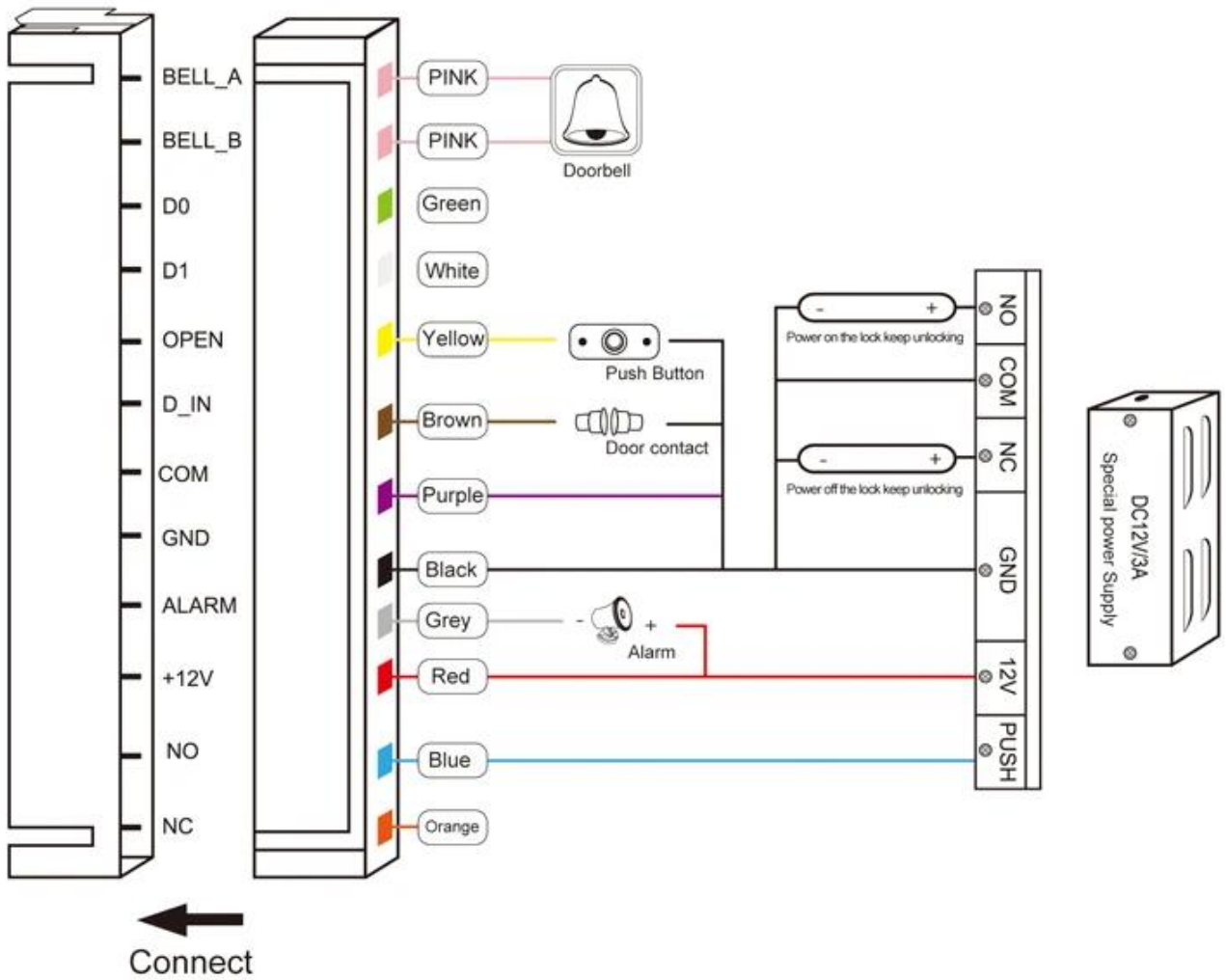
Wiegand 26: Output & Input



### Common power supply diagram



## Special power supply diagram



□□□ □□□

1. □□ □□ 24 □□ □□ □□□□.
2. □□□□ □□□ □ □□□, □□□□ □ □□□ □ □□□ □□ □□
3. □□□ OEM / ODM
4. □□□, fashin desing, □□□□□ □□ □□, □□ □□ □□
5. □□ □□□ □□ :
- A : □□ □□□ □□□□ □□ □□□□ □□ □ □□□□
- B : □□ □□□ □□□□ □□ □ □□ □ □□□□
- C : □□□□ □□ □□□□ □□□ □□ □□□□ □□ □□ 2-3 □ □□□ □□□□.
6. □ □□ □□ : □□ □□□□□ □□ 1 ~ 5 □, □□ □□□□□ 7 ~ 30 □
7. □□ : □□□□ □□ □□□ □□ □ □□□□ : T / T, □□ □□, Paypal, □□ □□ □□
8. □□ : □□□ □□□ □□□ DHL, □□□, TNT, UPS, EMS, □□□□ □□ □ □□, □□□□ □□ □□□□ □□□□ □□ □ □□□□.

□□ □□

-□□ □□□ □□ □□ □□□□□□□, ACM Goldbridge□ □□ □□□ □□ 2 □ □□□ □□□□□.

-□□□□ ACM Goldbridge□ □□□□ □□ □□□□□.





**SHENZHEN GOLDBRIDGE INDUSTRIAL CO., LTD**

**Address:** Futian District, Shenzhen of China

**Telephone:** +86-755-83767678

**Contact Person:** Lily Jiang

**WhatsApp and Mobile Phone:** +86-13554918707

**Skype:** lily-jiang1206

**E-mail:** sales@goldbridgesz.com

**Website:** <http://www.goldbridgesz.com>