



項目	EM / MF
測定回数	1000 回 / 測定
電源電圧	DC12V
測定距離	2 ~ 5cm
湿度範囲	10 % -90 % RH
測定時間	0-99s (測定時間)
測定電流	≤30mA
測定温度	-45 °C ~ 60 °C
測定電圧	≤3A
測定電圧	≤100μS
外形寸法	115x75x20mm

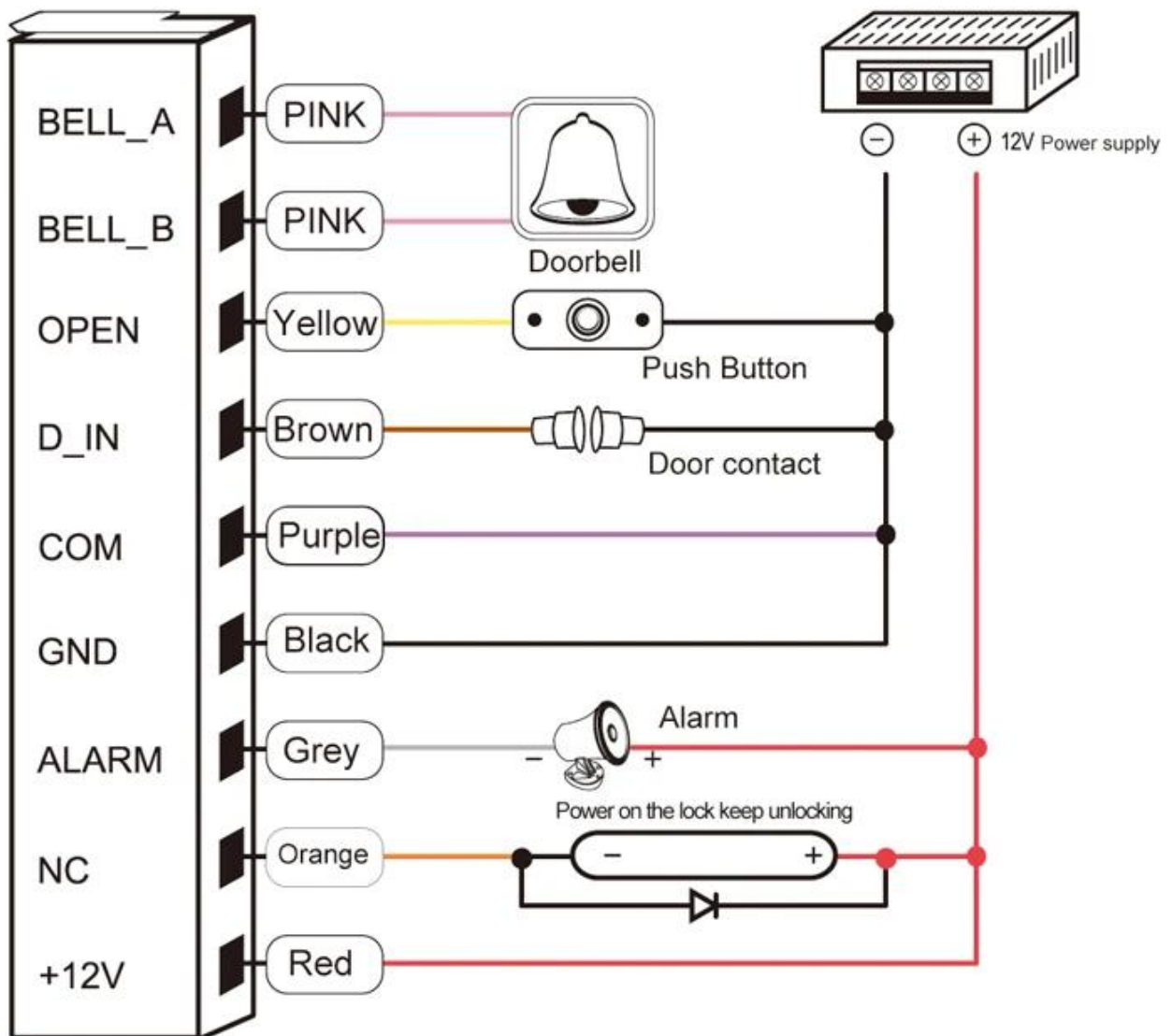
測定項目  
測定項目, 測定項目  
測定項目 測定項目 測定項目  
測定項目 測定項目 測定項目  
WG 測定項目 : WG26 測定項目 / 測定項目  
測定項目 : 2000 測定項目 / 測定項目  
測定項目 測定項目 : 測定項目, 測定項目 + 測定項目





Size: 115x75x20mm

Common power supply diagram



□□□ □□□

□□□ □□□

1. □□ □□ 24 □□ □□ □□□□.
2. □□□□ □□□ □ □□□, □□□ □ □□□ □ □□□ □□ □□
3. □□□ OEM / ODM
4. □□□, fashin desing, □□□□□ □□ □□, □□ □□ □□
5. □□ □□□ □□ :
- A : □□ □□□ □□□□ □□ □□□□ □□ □ □□□□
- B : □□ □□□ □□□□ □□ □ □□ □ □□□□
- C : □□□□ □□ □□□□ □□□ □□ □□□□ □□ □□ 2-3 □ □□□ □□□□.
6. □ □□ □□ : □□ □□□□□ □□ 1 ~ 5 □, □□ □□□□□ 7 ~ 30 □
7. □□ : □□□□ □□ □□□ □□ □ □□□□ : T / T, □□ □□, Paypal, □□ □□ □□
8. □□ : □□□ □□□ □□□ DHL, □□□, TNT, UPS, EMS, □□□□ □□ □ □□, □□□□ □□ □□□ □□□□ □□□ □ □□□□.

□□ □□

-□□ □□ □□ □□ □□ □□□□□□, ACM Goldbridge□ □□ □□ □□ 2 □ □□□ □□□□□□.

-□□□ ACM Goldbridge□ □□□ □□ □□□□□□.

-□□□ □□□ □□ □□□ □□□ □□□□□□.

□□ □ □□□

□□ □□

DHL, FEDEX, TNT, UPS, EMS, SEA □ AIR □□□□ □□□ □□□□□□.

□□□□ □□□ □□ □□□□□.

□□□□

□□□ □□ □□ □□ : □□ □ 1 □ □□, □□ □ 100 □ □□,

□□ □□ : 45 \* 31 \* 28cm, □□□ : 13kg.

□□ □□

### ACM □□ Goldbridge □□ □□

□□□□ RFID □□□ □□ □□ □□ □ □□□□ □□□□ □□□□ 20 □ □□ □□ □ □□□□□. □□□□ RFID □□□ □□□□ □□□□ □ □□□ □□□ □□□ □□□□. □□□□ □□ □□□ RFID □□, RFID □□ □□, RFID □□, RFID □□ □ □□□ RFID □□□□□□. □□□□ □□ □□□ □□ □□□□ □□□□□□.



□□

□□□□ □□ □□□ □□□□ □□□□ □□□□□□. □□□ □□□ □□ □□□ □□□ □□□□ □□□□ □□□□□□. Alibaba□ □□ □□ □□ □□□□□□ □□ □ □□□□□. □□□□ □□□□ □□□ □□□□.



**SHENZHEN GOLDBRIDGE INDUSTRIAL CO., LTD**

**Address:** Futian District, Shenzhen of China

**Telephone:** +86-755-83767678

**Contact Person:** Lily Jiang

**WhatsApp and Mobile Phone:** +86-13554918707

**Skype:** lily-jiang1206

**E-mail:** sales@goldbridgesz.com

**Website:** <http://www.goldbridgesz.com>