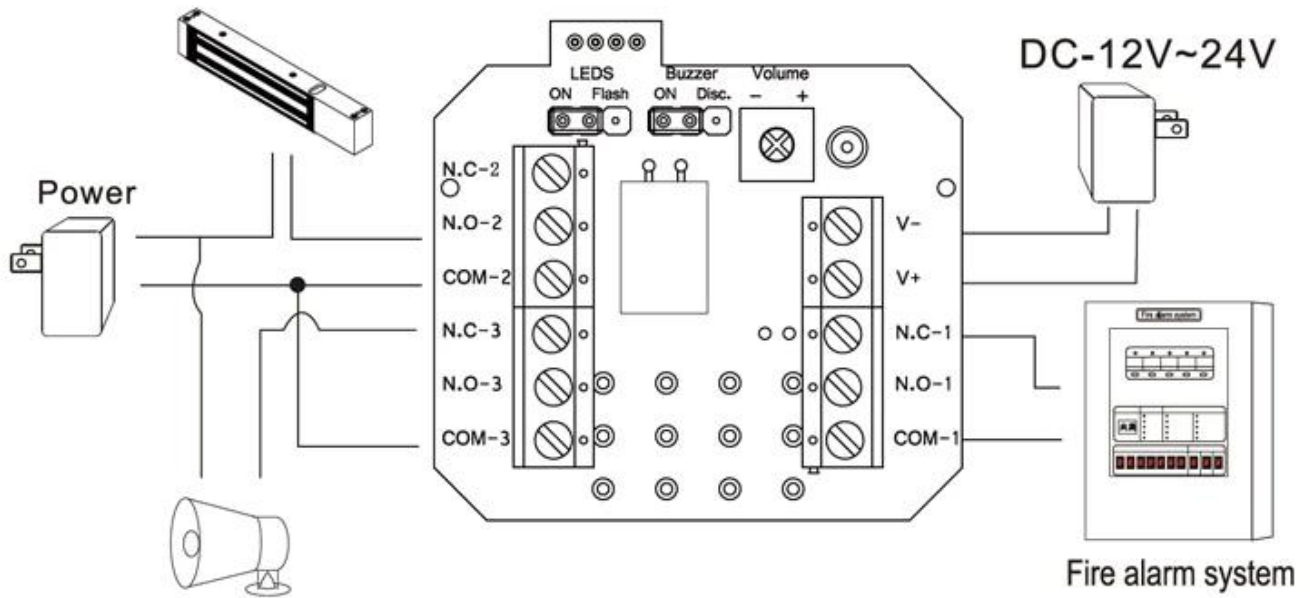


□□ □□ □□	□□ □□ □□
□□	ACM-K3RR
□□□	□□□ □□□ □□□ □ □□□□□ □□□□ □□ □□
□□	90Lx93Wx45H (mm)
□□	ABS, PC (□□ □)
□□	□□ □□
□□ □□	□□□ □□, □□□ □□
□□ □□	DC 12V / 18mA (□□) / 75mA (□□) (± 5 %) DC 24V / 11mA (□□) / 41mA (□□) (± 5 %)
□□	N.O.N.C. & COM. □□ (□□ □□ 125V / 3A)
□□ □□	□□
□□	□□
□□□	□□
□□	□□, □□□, □□, □□□, □□□, □□, □□
□□ □□	0.2KG
□□ □□□	100PCS / □□
□□ □□	20KG
□□ □□	50 * 45 * 24 (cm)



Wiring Diagram



□□□ □□□ □ □□□□

□□□ □□ □□ □□ □□□ □□ □ □□□. □□, □□□, □□ □□, □ □□□. □□□ □□□ □□□ □□ □□□□□□. □□ □□□□ □□ □□□□ □□ □□□□.





No touch Door Realese Exit □□

K2B : 86 * 86mm

No touch Door Realese Exit □□

K9A : 115 * 40mm

□□ □□ □□, (□□□□ □□, NO / NC) K5B :
86 * 86mm



86mm

□□□□ □□ □□ □□ Kirsite. K14B : 86 *

86mm

□□□□ □□ PUSH □□ □□ □□; K815B :

86 * 86mm

□□□ □□□

- 1, □□ □□ 24 □□ □□ □□□□
- 2, □□ □□□ □ □□ □□, □ □□□ □ □□ □□□□□.
- 3, OEM / ODM □□
- 4, □□□, fashin □□□, □□□□□ □□□□□ □□, □□ □□ □□
- 5, □□ □ □□□ :
- 1), □□ □□□ □□□ □□ □□□ □□□□□□□
- 2), □□ □□□ □□□ □□ □ □□ □ □□□□
- 3), □□□ □□ □□□ □□□ □□ □□□□ □□ □□ 2-3 □ □□□ □□□□.
- 6, □□ □□ : □□ □□□ □ 1 ~ 5 □, □□ □□□ □ 7 ~ 30 □
- 7, □□ : □□□ □□ □□□ □□ □ □□□□ : T / T, Western Union, Paypal
- 8, □□ : □□□ DHL, FEDEX, TNT, UPS, EMS, SEA □□□ □ □□□ □□ □□ □□ □□ □□□ □□□ □□ □□□□.

□□□□ □□

Q : 1. □□□ □□□ □ □□□□?

A : □□□□ □□ □□□ □□□□□□. □□ □□ □□□ □ □□ □□□ □□ □□□□□□. □□□ □□□□ □□□ □ □□ □□□ □□ □ □□□□.

Q : 2. □□ □ □□□ □□□□□?

A : T / T, Paypal, □□ □□.
□□□ □□, □□ □□ □□□□□ (DHL, FedEx, TNT UPS □)□ □□□ □ □□□□.

Q : 3. □□□ □□□□ □□ □□□ □□ □ □□□□?

A : □□□ □□□ □□ □ □□ □□ □ □□ □□□ □□□ □□ □ □□□□□□.

Q : 4. □□□ □□ □□□ □□ □ □□□□?

A : □□□ □□ □□□□□. □□□□□ 5000 □□□ □□ 3-7 □, 100,000 □□□ □□ 7-15 □

Q : 5. □□□ □□□ □□□ □□□ □ □ □□□□?

A : □□, □□, □□ □ □□□ □□□□ □□ □□ □□□ □□□□□. OEM □□□ □□□□□.

Q : 6. □□□ □□ □□□□□ □□□ □□□□□?

□□□ 20 □ □□ □□□□□ RFID □□ / NFC □□ / RFID keybod / RFID □□, rfid □□ □ □□□ □□ □□□ □□ □ □□□□ □ □□□□□.

