

□□:

□□□ □□□ □□□ □□□ □□ □□ □□□□□ □□□ □□□ □□□ □□□ □□□□.

□□□ NO □□ NC □□□ □□□□ LED□ □□□, Static LED□ □□, □□□ LED□ □□□□□□.

□□	86 x 86 x 18mm
□□ □□	DC9-12V
□□ □□	<600mA
□□ □□	-30 ° C ~ 60 ° C
□□ □□	20 % -80 %
□□	82g

Specification

Voltage: DC9-DC12V

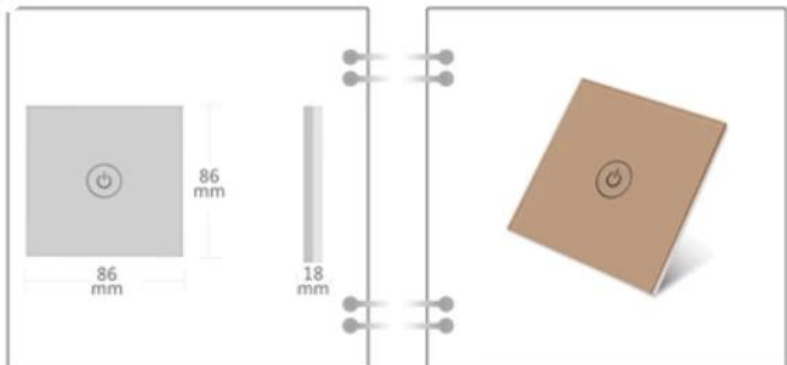
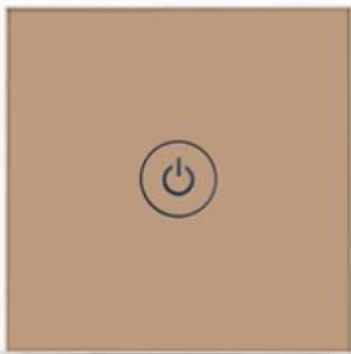
Temperature: -30°C~60°C

Dimension: 86*86*18mm

Current: <600mA

Humidity: 20%-80%

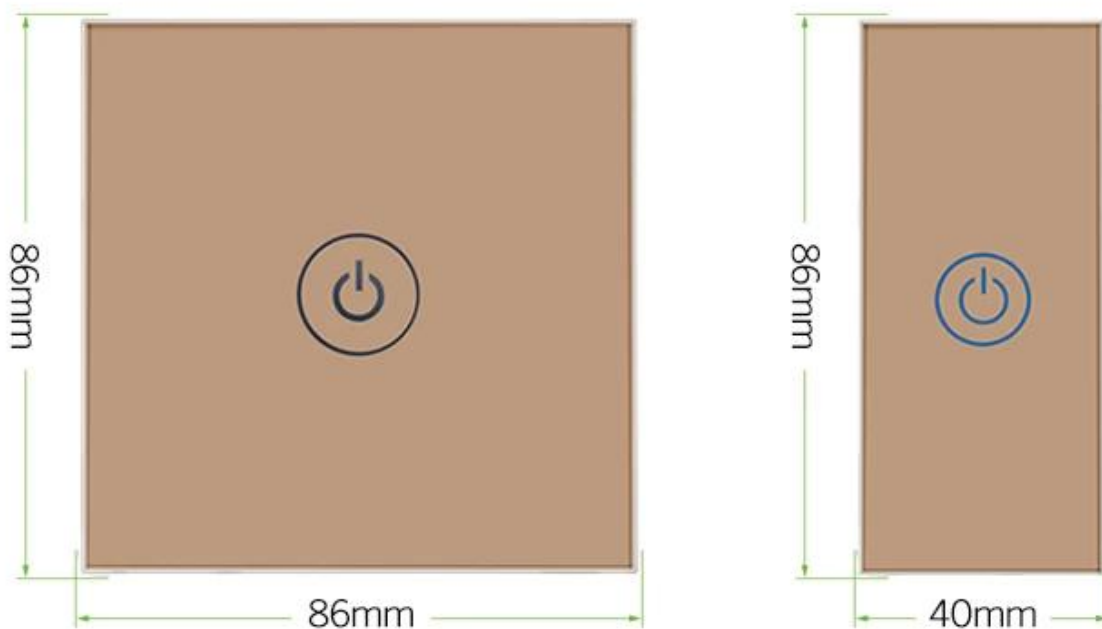
Gross Weight: 82g



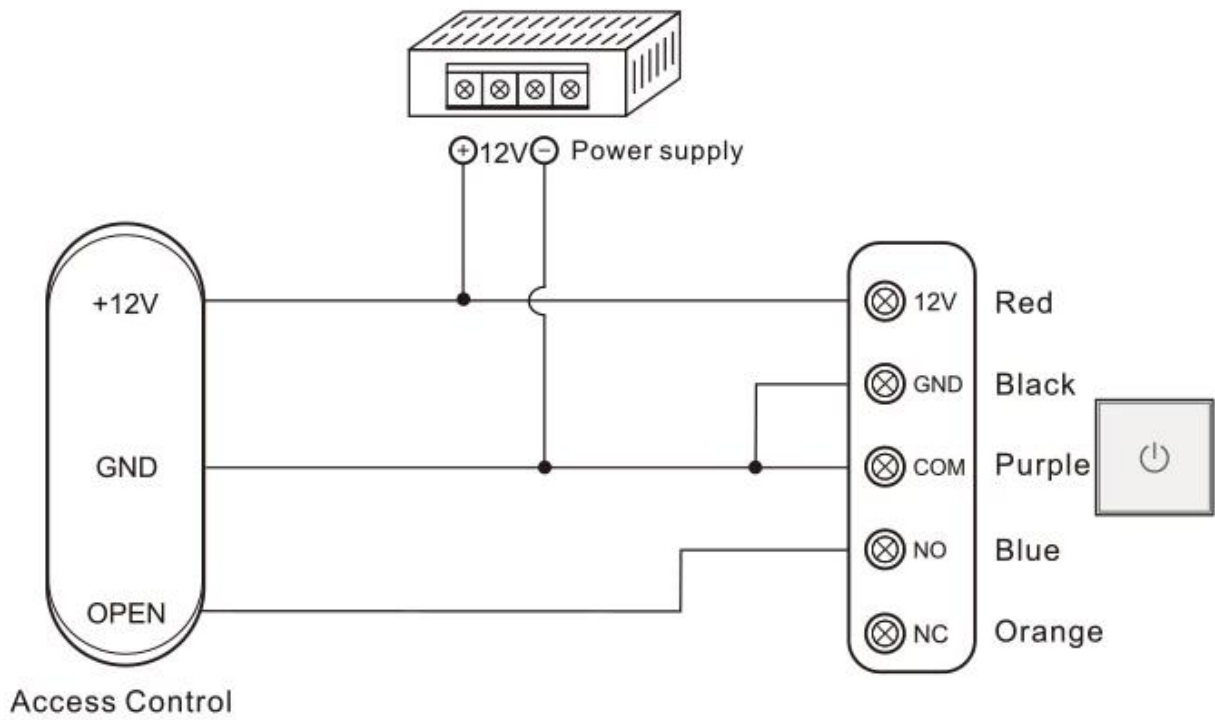
Description

This product is a capacitive touch sensitive door access switch, with automatic environment temperature and humidity Adaptability, not affected by weather change sensitivity and stability. Output when touching Normally open or normally closed switch signal, indicator light display: green in standby, touch The light is red.

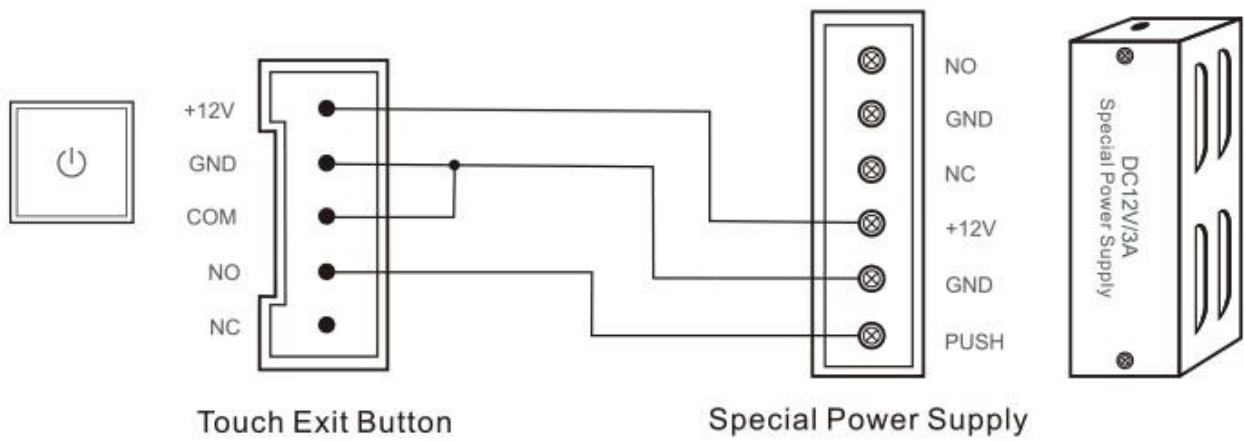
Dimensions(mm)



Common power supply diagram:



Special power supply diagram:



□□□ □□□ □ □□□□

□□□ □□ □□ □□□□ □□ □ □□□. □□, □□□, □□ □□, □ □□□. □□□□ □□□ □□ □□□ □□□□□□. □□ □□□□ □□ □□□ □□

□□□ □□□□□□.



No touch Door Release Exit □□

K2B : 86 * 86mm

No touch Door Release Exit □□

K9A : 115 * 40mm

□□ □□ □□, (□□□□ □□, NO / NC) K5B :
86 * 86mm





不銹鋼按鈕, (NO, 常開, NO), K4B : 86 * 86mm
 不銹鋼按鈕 常開 NO Kirsite. K14B : 86 * 86mm
 不銹鋼按鈕 PUSH 常開 NO; K815B : 86 * 86mm

服務項目

- 1, 24 小時 服務熱線
- 2, 專業 技術 人員, 為 客戶 提供 專業 服務。
- 3, OEM / ODM 服務
- 4, 專業, fashin 產品, 價格 公道 合理, 品質 保證
- 5, 服務 項目 :
- 1), 專業 設計 各種 規格 產品 樣式
- 2), 專業 生產 各種 規格 產品
- 3), 專業 銷售 各種 規格 產品 價格 公道 2-3 日 內 出貨。
- 6, 服務 項目 : 專業 設計 1 ~ 5 日, 專業 生產 7 ~ 30 日
- 7, 服務 : 專業 銷售 各種 規格 產品 : T / T, Western Union, Paypal
- 8, 服務 : 專業 DHL, FEDEX, TNT, UPS, EMS, SEA 專業 AIR 專業 各種 規格 產品 價格 公道 品質 保證 服務 項目。

服務項目

Q : 1. 專業 設計 各種 規格 產品 樣式?
 A : 專業 設計 各種 規格 產品 樣式。 專業 生產 各種 規格 產品。 專業 銷售 各種 規格 產品 價格 公道 品質 保證。

Q : 2. 如何 支付 運費?

A : T / T, Paypal, 匯票 均可。

運費 另計, 貨物 運費 (DHL, FedEx, TNT UPS 等) 均 另計 運費。

Q : 3. 如何 辦理 出口 報關 手續?

A : 我們 提供 出口 報關 手續 服務 費用 另計。

Q : 4. 如何 辦理 出口 報關 手續?

A : 我們 提供 報關 服務。 報關 費用 5000 元 左右 3-7 天, 100,000 元 左右 7-15 天

Q : 5. 如何 辦理 出口 報關 手續?

A : 匯票, 匯票, 匯票 均 可 辦理 報關 手續 費用 另計。 OEM 匯票 另計。

Q : 6. 如何 辦理 出口 報關 手續?

我們 20 年 經驗 辦理 RFID 匯票 / NFC 匯票 / RFID 匯票 / RFID 匯票, RFID 匯票 均 可 辦理 報關 手續 費用 另計。