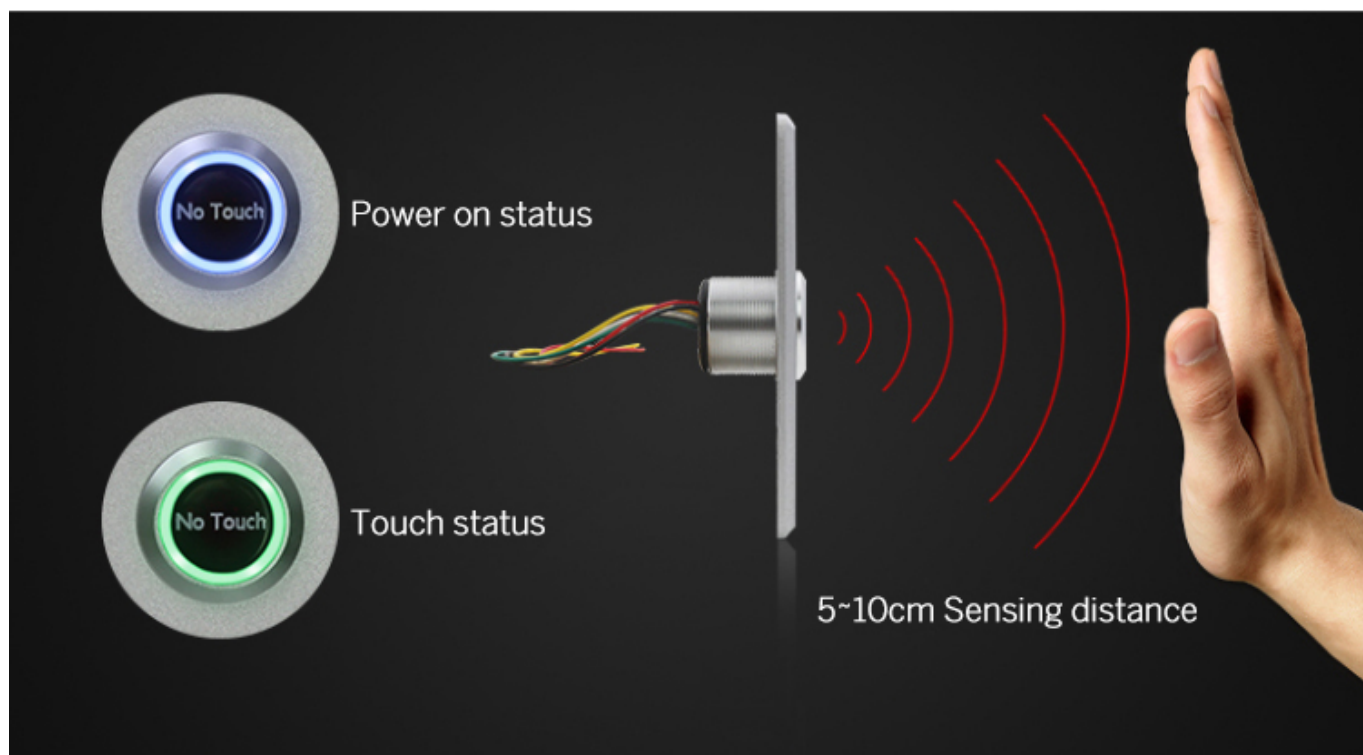
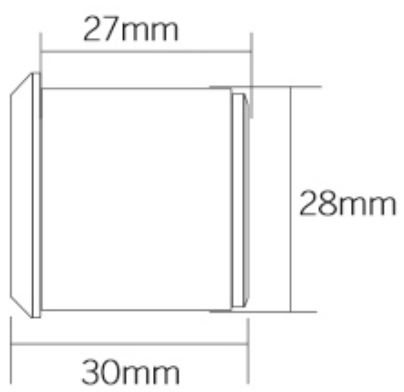


□□□ □□ □□ □□

□□ □□ : **ACM-K846**

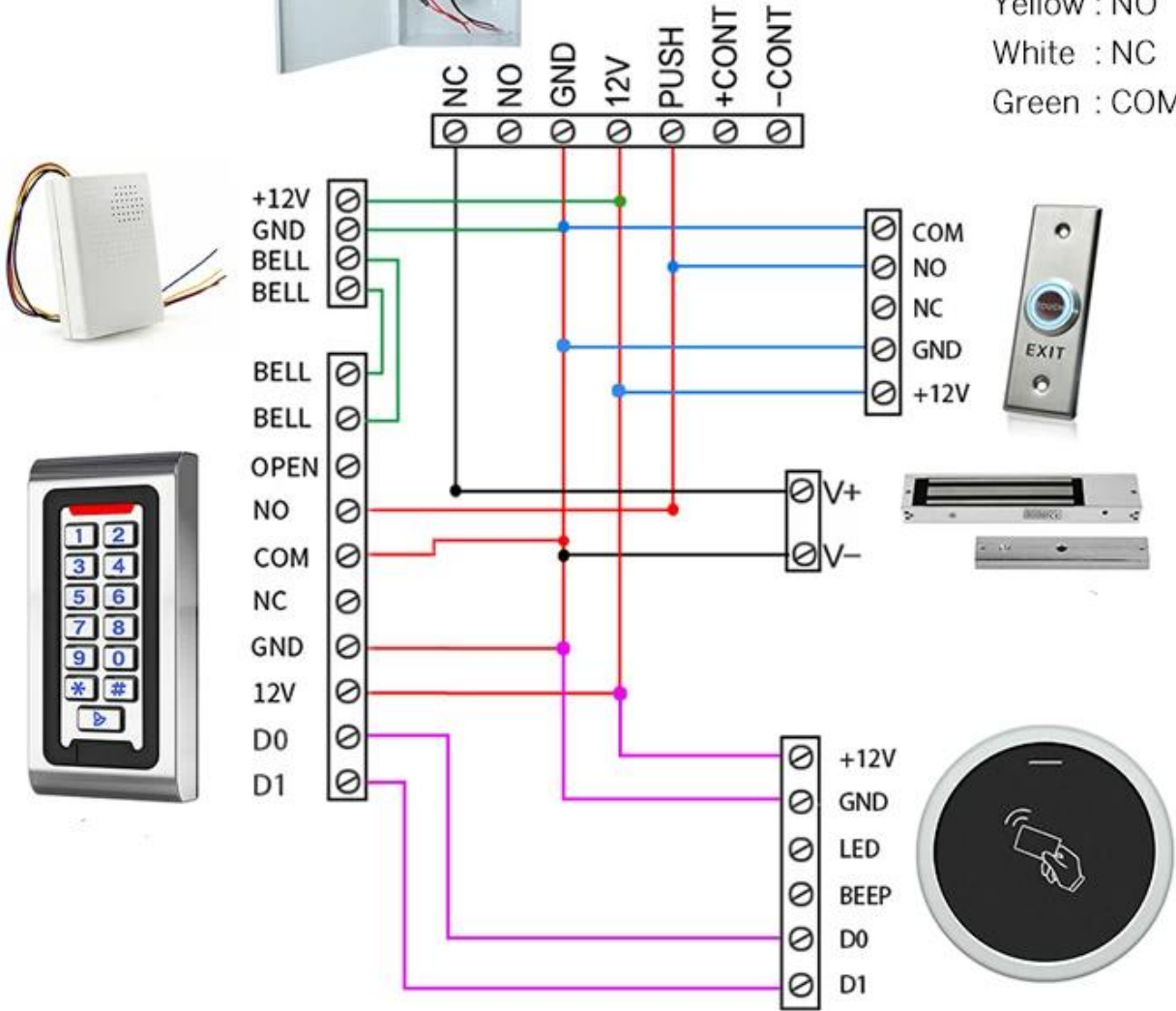
□□	□□
□□	DC12V
□□	10mA
□□ □□	5-10CM
□□ □□	3A, 36VDC □□
□□	□□□, NC, COM
□□	86x86mm
□□	0.14kg







Red : +12V DC
 Black : GND
 Yellow : NO
 White : NC
 Green : COM



이 문서는 무단으로 복제, 배포, 판매, 전시, 전송, 송신, 대여, 임대, 또는 기타 방법으로 제3자에게 제공될 수 없습니다. 이 문서는 무단으로 복제, 배포, 판매, 전시, 전송, 송신, 대여, 임대, 또는 기타 방법으로 제3자에게 제공될 수 없습니다.



No touch Door Realese Exit ☐☐

K2B : 86 * 86mm

No touch Door Release Exit

K9A : 115 * 40mm

□□ □□ □□, (□□□□□ □□, NO / NC) K5B :
86 * 86mm





不銹鋼按鈕, (NO, 常開, NO), K4B : 86 * 86mm
 不銹鋼按鈕 常開 NO Kirsite. K14B : 86 * 86mm
 不銹鋼按鈕 PUSH 常開 NO; K815B : 86 * 86mm

服務 項目

- 1, 24 小時 服務 熱線
- 2, 專業 技術 人員 提供 諮詢 服務。
- 3, OEM / ODM 服務
- 4, 產品, fashion 款式, 價格 公道 合理, 品質 保證
- 5, 產品 種類 :

 - 1), 各種 規格 尺寸 的 按鈕 開關 產品
 - 2), 各種 規格 尺寸 的 指示 燈 產品
 - 3), 各種 規格 尺寸 的 按鈕 開關 產品 2-3 天 內 出貨。

- 6, 產品 價格 : 零售 價格 1 ~ 5 元, 批發 價格 7 ~ 30 元
- 7, 付款方式 : 零售 價格 現金 或 銀行 匯票 : T / T, Western Union, Paypal
- 8, 運輸 : 全球 DHL, FEDEX, TNT, UPS, EMS, SEA 貨物 或 AIR 貨物 均可 提供 運輸 服務 價格 公道 合理。

常見 問題

Q : 1. 產品 價格 有 多少?
 A : 價格 根據 產品 規格 而定。 零售 價格 1 ~ 5 元, 批發 價格 7 ~ 30 元。 價格 公道 合理。

Q : 2. 如何 支付 運費?

A : T / T, Paypal, 匯票 均可。

運費 另計, 貨物 運費 代理 (DHL, FedEx, TNT UPS 等) 均可 代辦。

Q : 3. 如何 辦理 出口 報關 手續?

A : 我們 提供 出口 報關 手續 代理 服務。

Q : 4. 如何 辦理 出口 報關 手續?

A : 我們 提供 出口 報關 手續 代理 服務。 5000 個 以下 3-7 天, 100,000 個 以下 7-15 天。

Q : 5. 如何 辦理 出口 報關 手續?

A : 我們 提供 出口 報關 手續 代理 服務。 OEM 產品 均可。

Q : 6. 如何 辦理 出口 報關 手續?

我們 20 年 經驗 代理 RFID 產品 / NFC 產品 / RFID 產品 / RFID 產品, RFID 產品 均可 代理 報關 手續 代理 服務。