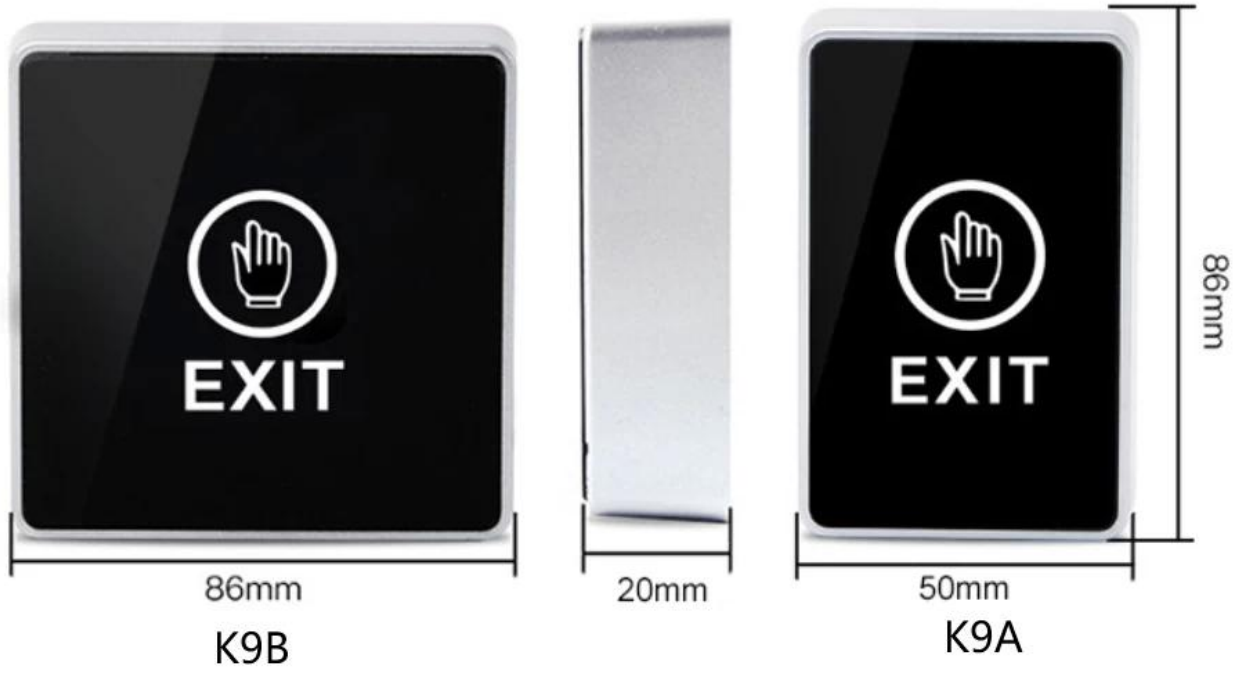


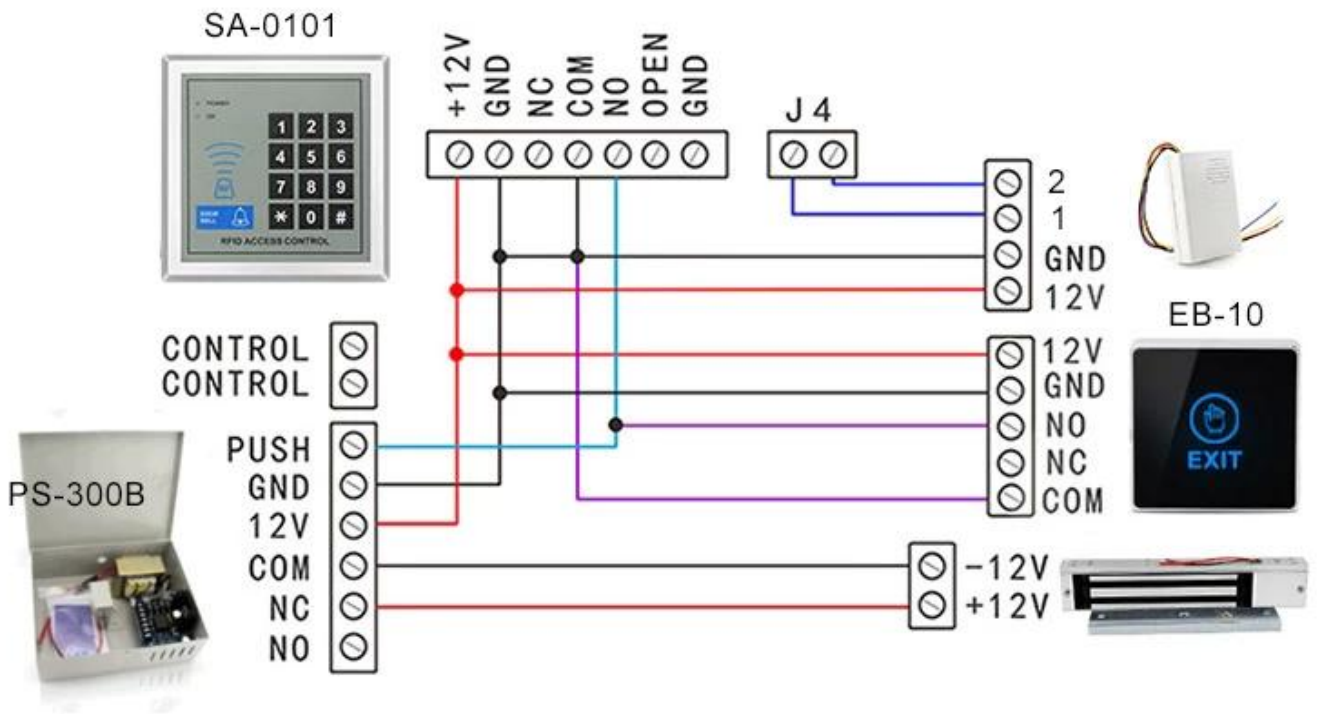
□□	86 x 86 x 20mm
□□ □□	□□□□□□ □□ □□, □□ □□
□□ □□	3A, 36VDC □□
□□ □□	+ 12V GND NC COM □□
□□□□ □□	1000000 □□□
□□□□ □□	□ □
□□ □□	-10 ~ + 55 ° C (14 ~ 131F)
□□ □□	0-95 % (□ □□)



Touch status



Power on status



0000 0000 0 00000

0000 00 0000 00 00000 0000 0 00000. 00, 0000, 00 00, 0 0000. 0000 0000 0000 0000 00000000. 00 000000 00 0000 00 0000 00000000.





No touch Door Realese Exit □□

K2B : 86 * 86mm

No touch Door Realese Exit □□

K9A : 115 * 40mm

□□ □□ □□, (□□□□ □□, NO / NC) K5B :
86 * 86mm



86mm

□□□□ □□ □□ □□ Kirsite. K14B : 86 *

86mm

□□□□ □□ PUSH □□ □□ □□; K815B : 86
* 86mm

□□□ □□□

- 1, □□ □□ 24 □□ □□ □□□□
- 2, □□ □□□ □ □□ □□, □ □□□ □ □□ □□□□□.
- 3, OEM / ODM □□
- 4, □□□, fashin □□□, □□□□□ □□□□□ □□, □□ □□ □□
- 5, □□ □ □□□ :
- 1), □□ □□□ □□□ □□ □□□ □□□□□□□
- 2), □□ □□□ □□□ □□ □ □□ □ □□□□
- 3), □□□ □□ □□□ □□□ □□ □□□□ □□ □□ 2-3 □ □□□ □□□□.
- 6, □□ □□ : □□ □□□ □ 1 ~ 5 □, □□ □□□ □ 7 ~ 30 □
- 7, □□ : □□□ □□ □□□ □□ □ □□□□ : T / T, Western Union, Paypal
- 8, □□ : □□□ DHL, FEDEX, TNT, UPS, EMS, SEA □□□ □ □□□ □□ □□ □□ □□ □□□ □□□ □□ □□□□.

□□□□ □□

- Q : 1. □□□ □□□ □ □□□□?**
A : □□□□ □□ □□□ □□□□□□. □□ □□ □□□ □ □□ □□□ □□ □□□□□□. □□□ □□□□ □□□ □ □□ □□□ □□ □ □□□□.
- Q : 2. □□ □ □□□ □□□□□?**
A : T / T, Paypal, □□ □□.
□□□ □□, □□ □□ □□□□□ (DHL, FedEx, TNT UPS □) □ □□□ □ □□□□.
- Q : 3. □□□ □□□□ □□ □□□ □□□ □ □□□□?**
A : □□□ □□□ □□ □ □□ □□ □ □□ □□□ □□□ □□ □ □□□□□□.
- Q : 4. □□□ □□ □□□ □□ □ □□□□?**
A : □□□ □□ □□□□. □□□□□ 5000 □□□ □□ 3-7 □, 100,000 □□□ □□ 7-15 □
- Q : 5. □□□ □□□ □□□ □□□ □□ □ □□□□?**
A : □□, □□, □□ □ □□□ □□□□ □□ □□ □□□ □□□□□. OEM □□□ □□□□□.
- Q : 6. □□□ □□ □□□□□ □□□ □□□□□?**
□□□ 20 □ □□ □□□□□ RFID □□ / NFC □□ / RFID □□□ / RFID □□, RFID □□ □ □□□ □□ □□□ □□ □□□□ □ □□□□□.

